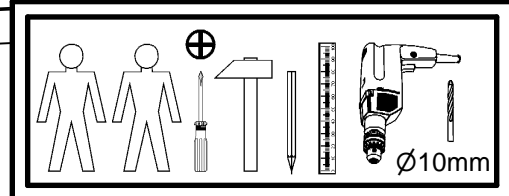
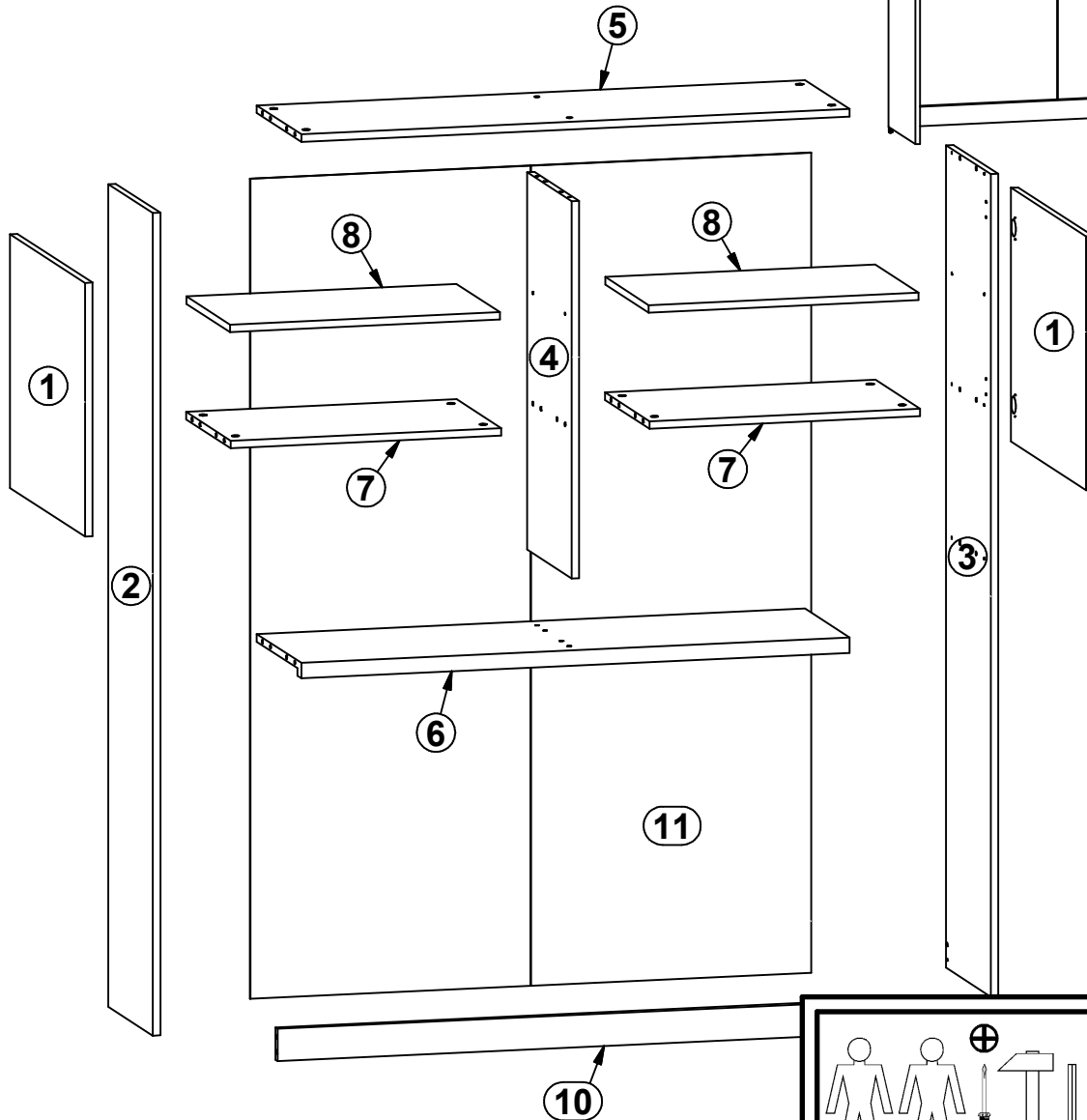
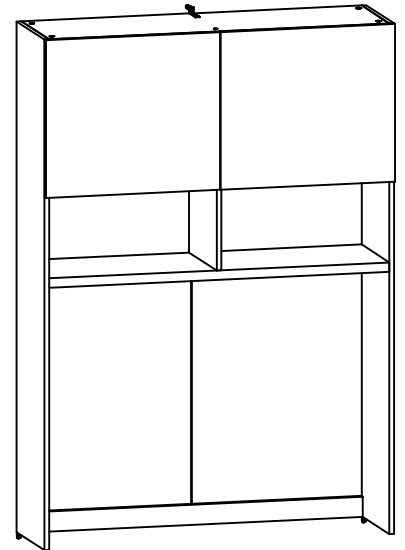
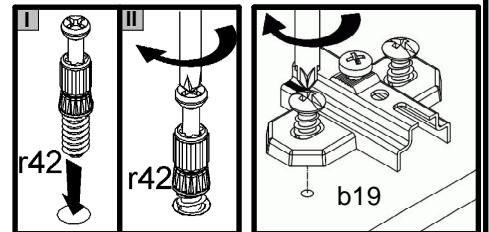
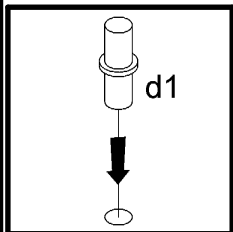
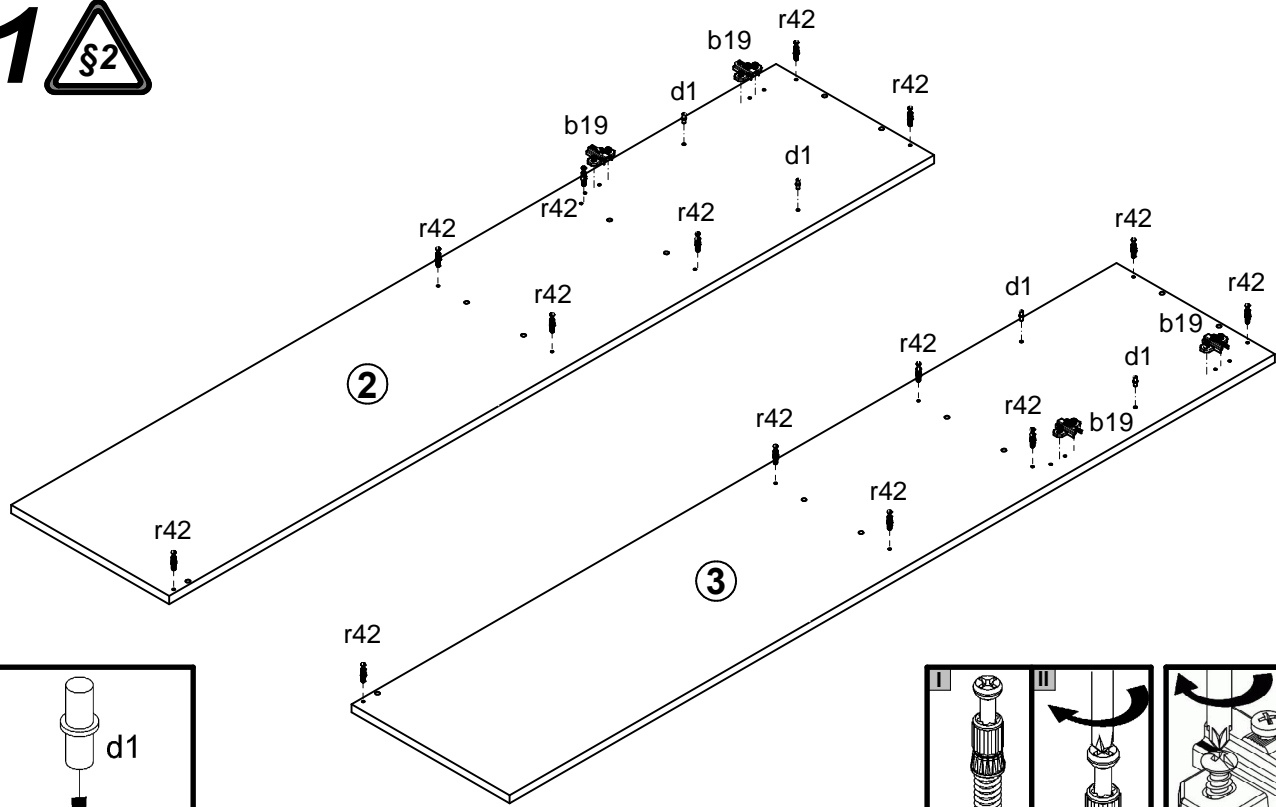


A	B	C	D	
1	S321-008	596	530	2/2
2	S321-113	1718	355	1/2
3	S321-114	1718	355	1/2
4	S321-117	788	354	1/2
5	S321-301	1166	354	1/2
6	S321-319	1166	354	1/2
7	S321-320	575	354	1/2
8	S321-321	574	345	1/2
10	S321-419	1166	68	1/2
11	S321-910	1713	1193	1/2

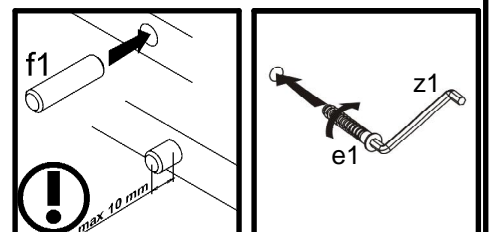
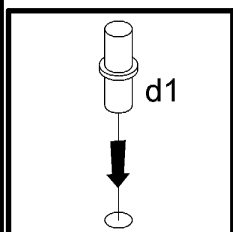
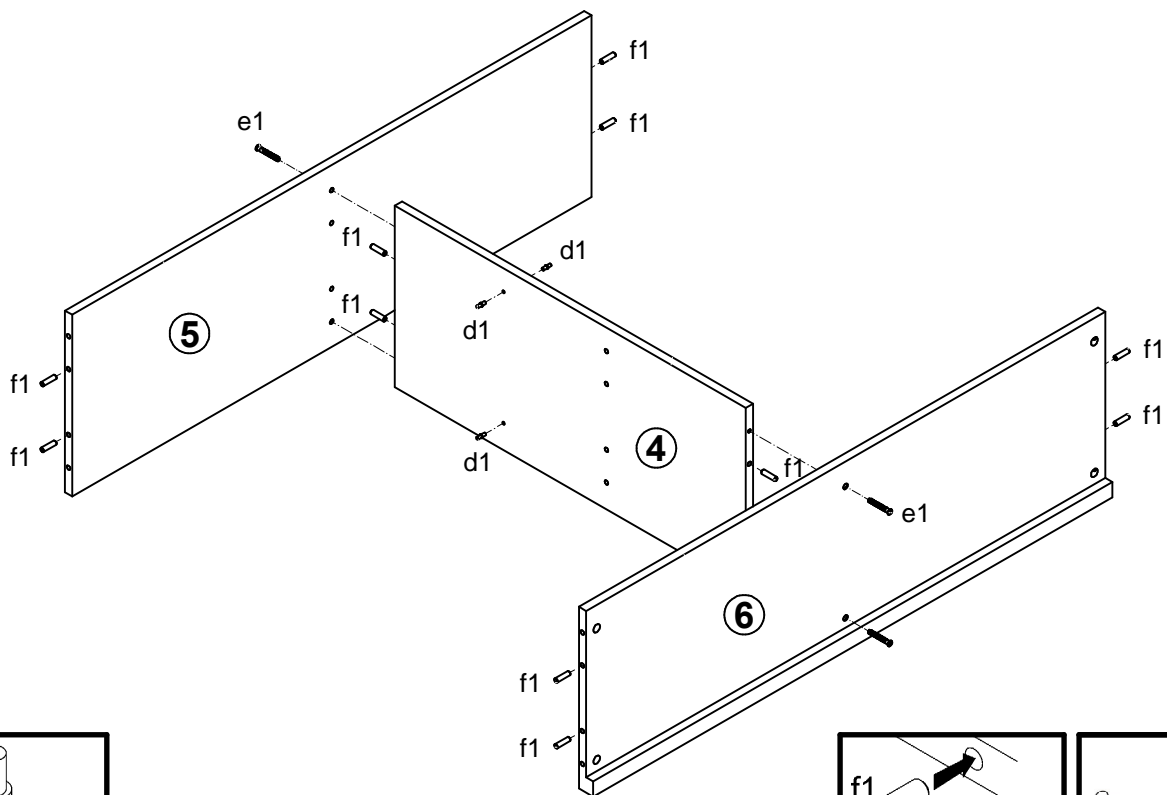


4x a44	4x b19	8x d1	4x e1	18x f1	1x f35	2x f6	65x l1	1x n14
2x n52	4x o21	1x p17	6x p25	10x p38	8x p51	18x r1	2x r28	14x r42
2x s1	12x s2	1x z1						

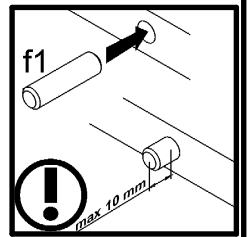
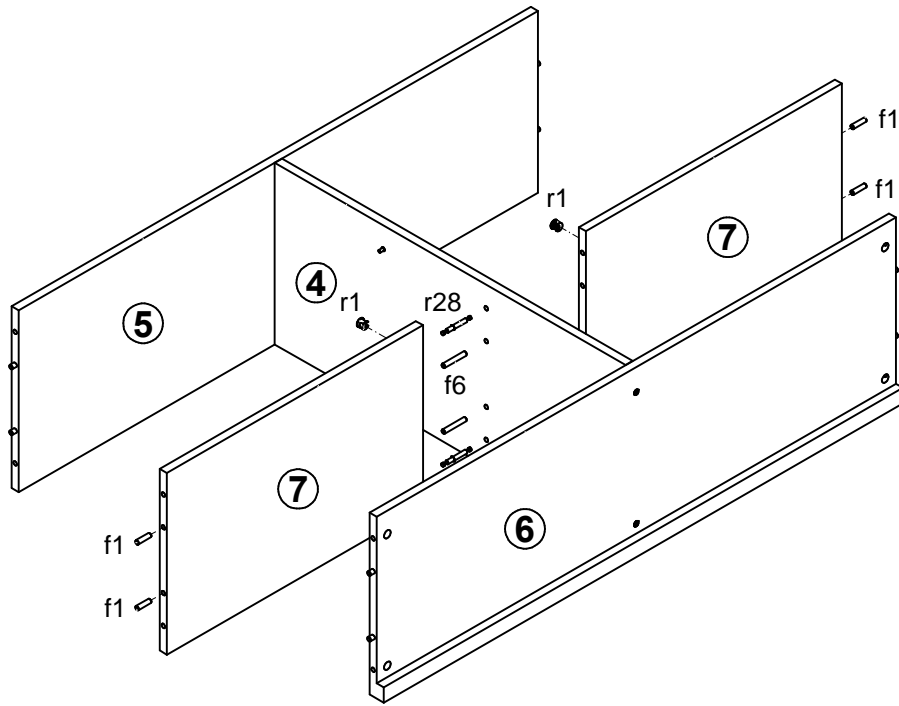
1



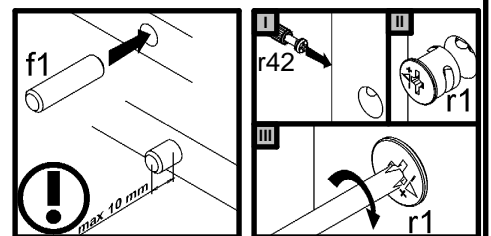
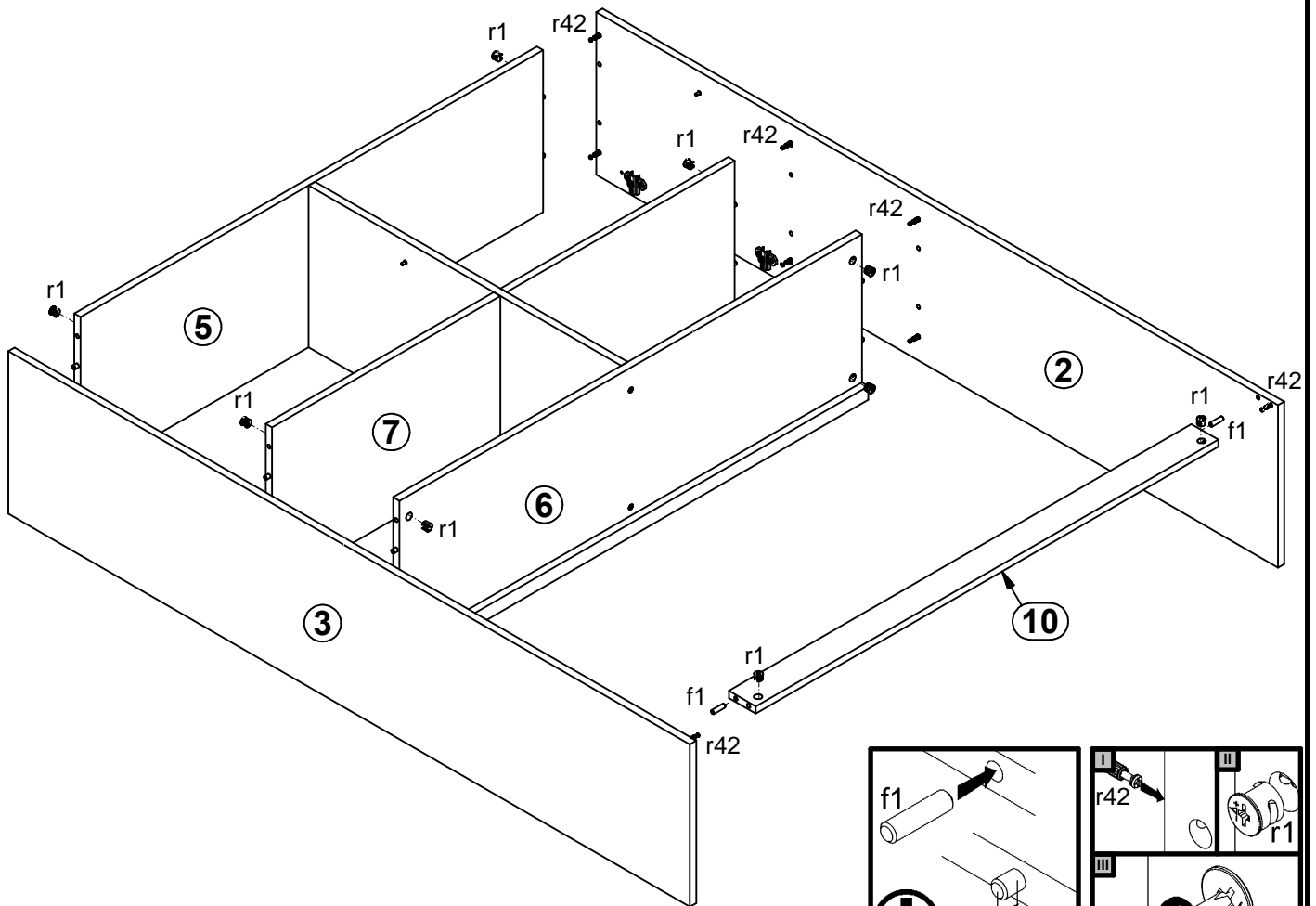
2



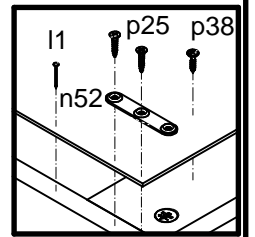
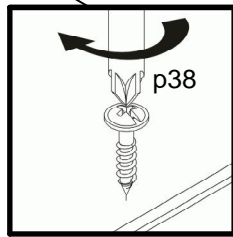
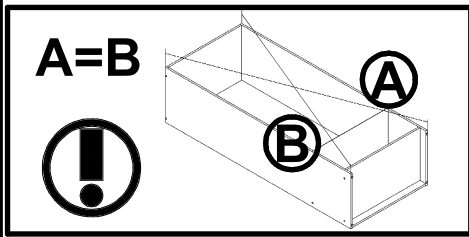
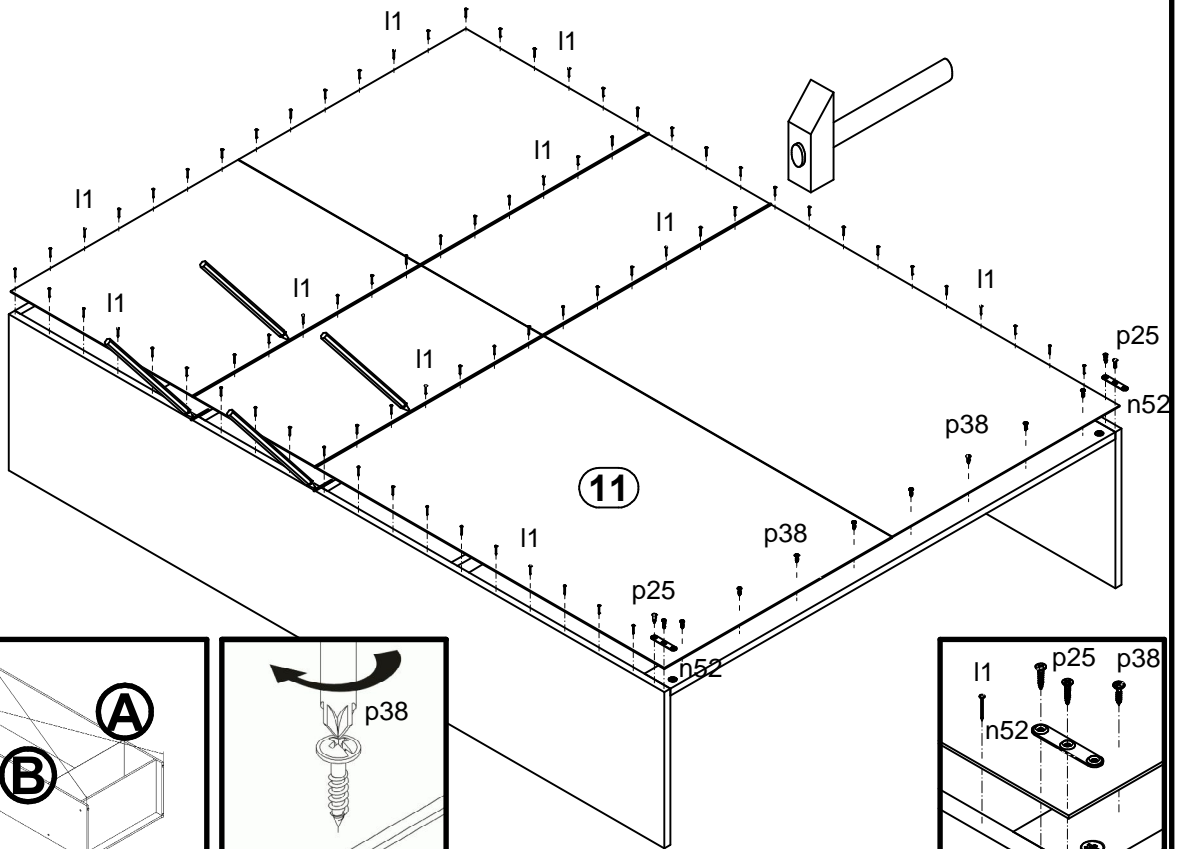
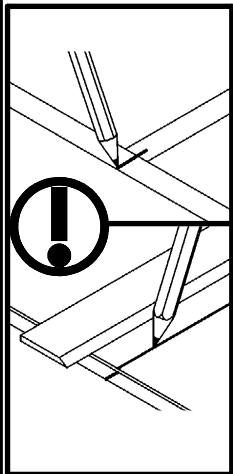
3



4



5



6

