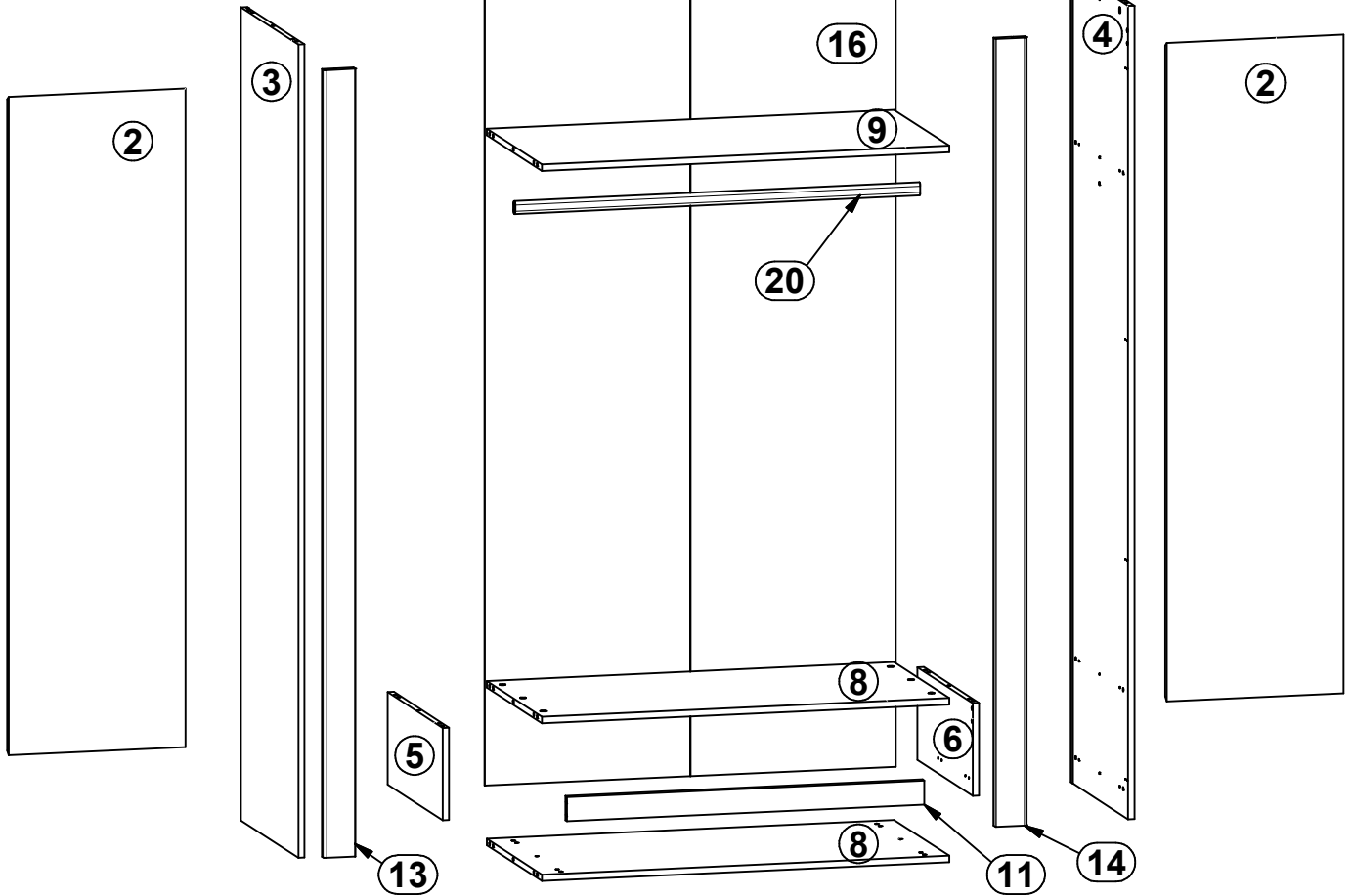
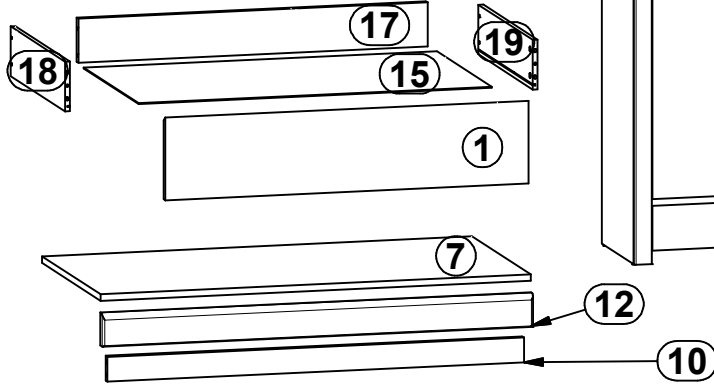
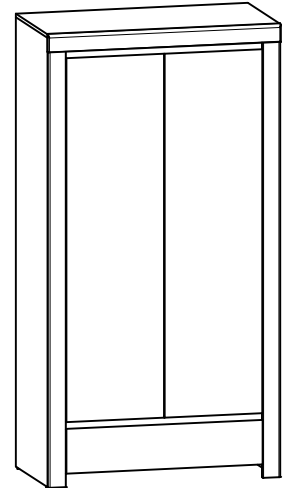
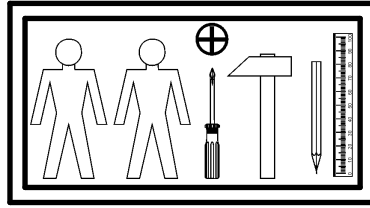
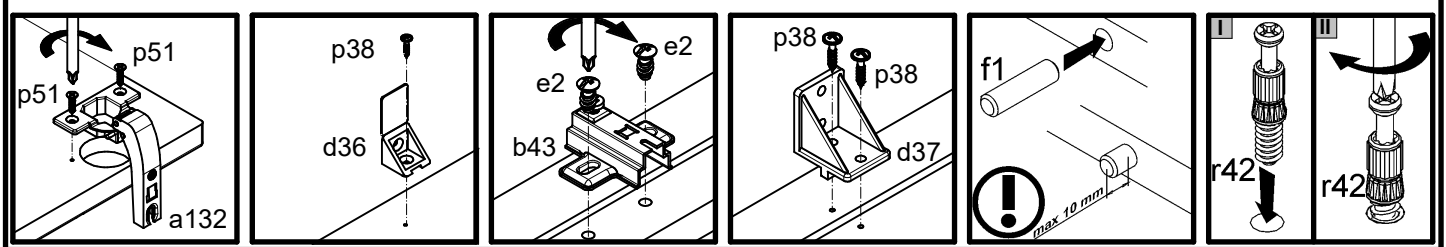
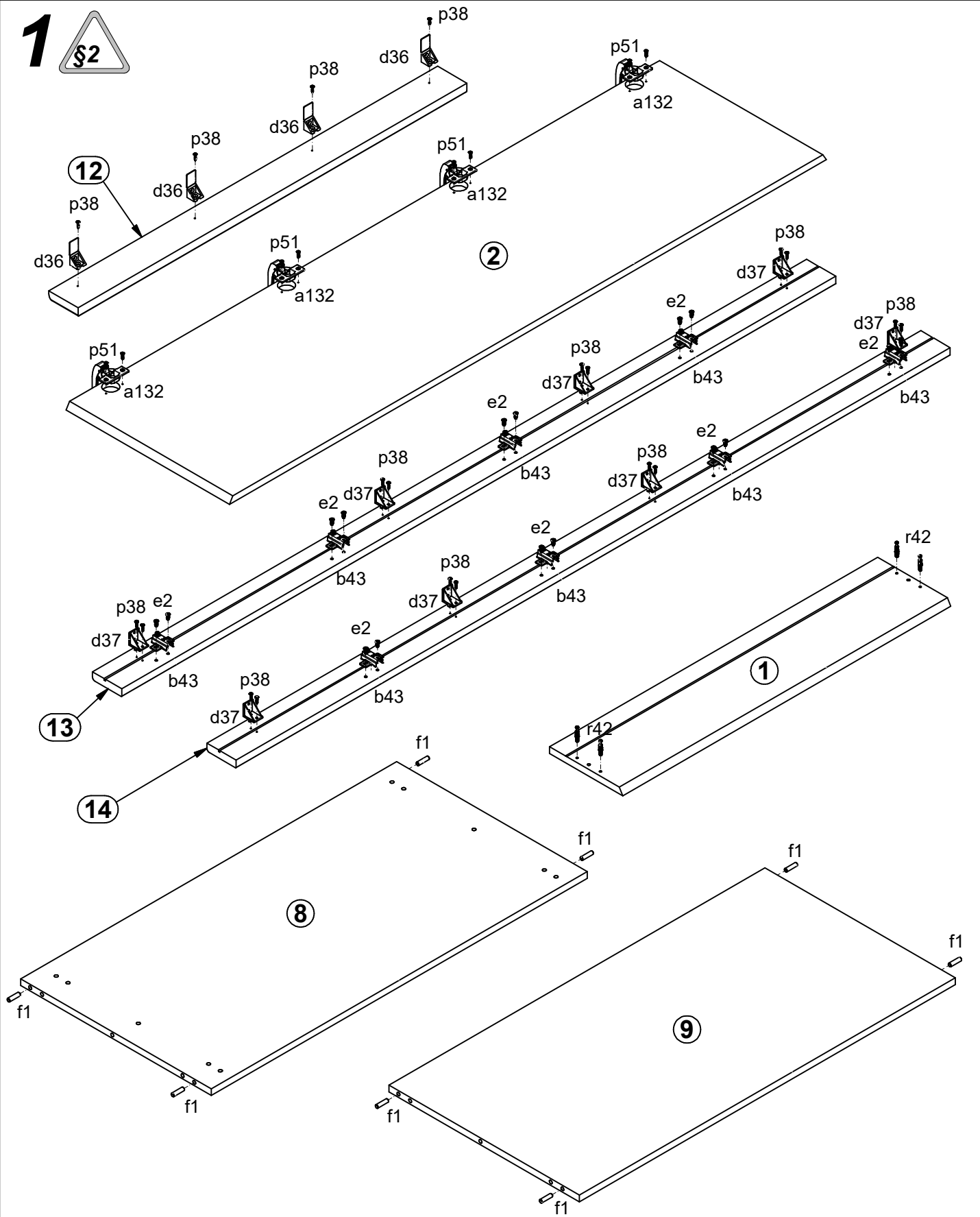


A	B	C	D	
1	S397-0008	896	200	1/3
2	S397-0013	1630	446	3/3
3	S397-1027	2013	540	2/3
4	S397-1028	2013	540	2/3
5	S397-1029	229	520	2/3
6	S397-1030	229	520	2/3
7	S397-2008	1060	540	1/3
8	S397-3017	1027	520	1/3
9	S397-3018	1027	520	1/3
10	S397-4009	1027	60	2/3
11	S397-4012	901	60	2/3
12	S397-5018	1062	80	1/3
13	S397-5026	1950	80	2/3
14	S397-5027	1950	80	2/3
15	S397-9010	871	504	1/3
16	S397-9307	1956	1037	2/3
17	ZQ2-1553	861	107	1/3
18	ZQ3-529	500	120	1/3
19	ZQ3-530	500	120	1/3
20	dr-1022	1022	30	1/3

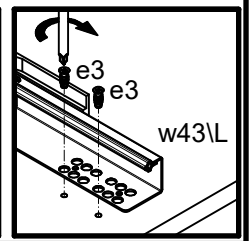
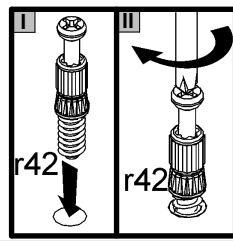
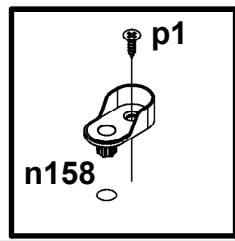
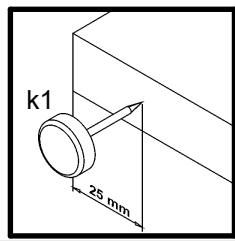
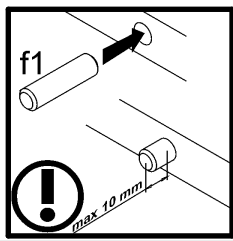
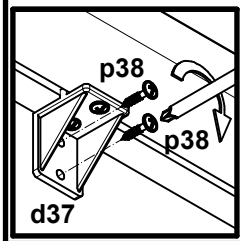
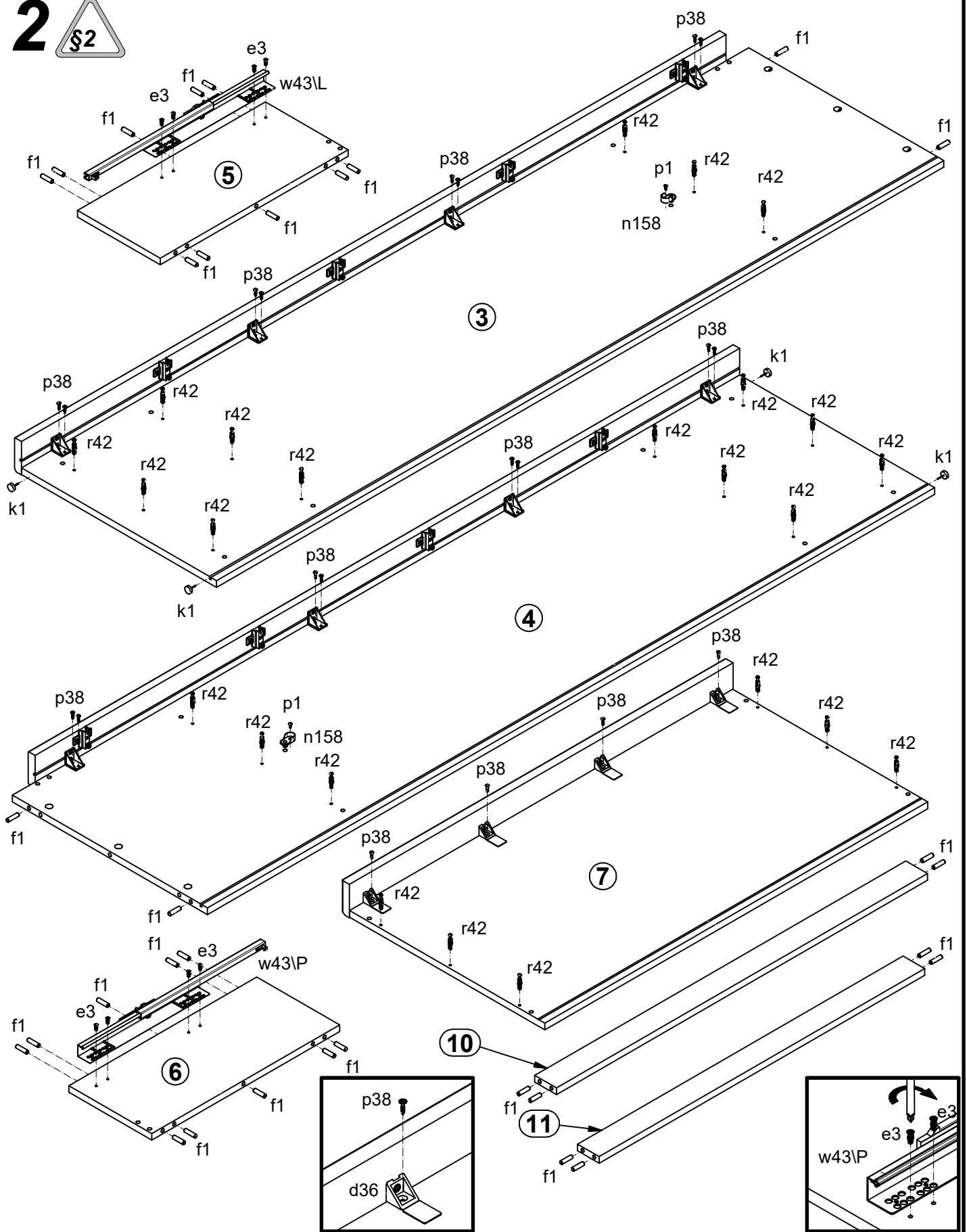


8x a132	2x a133	8x b43	4x d36	8x d37	16x Ø6,3x13 mm e2	8x Ø6x13 mm e3	44x Ø8x30 mm f1	4x Ø6,5x40 mm f25
2x Ø6x30 mm f9	4x k1	30x l1	15x l2	2x n158	2x Ø3,5x13 mm p1	1x Ø3,5x16 mm p25	1x Ø3,5x10 mm p35	47x Ø3,5x16 mm p38
16x Ø3,5x15 mm p51	24x Ø15x12 mm #16 r1	4x Ø12x10,5 mm #12 r15	28x 20x11 r42	1x 500 mm t34	1x 500 mm w43/L	1x 500 mm w43/P	18x Ø16 s2	1x n26

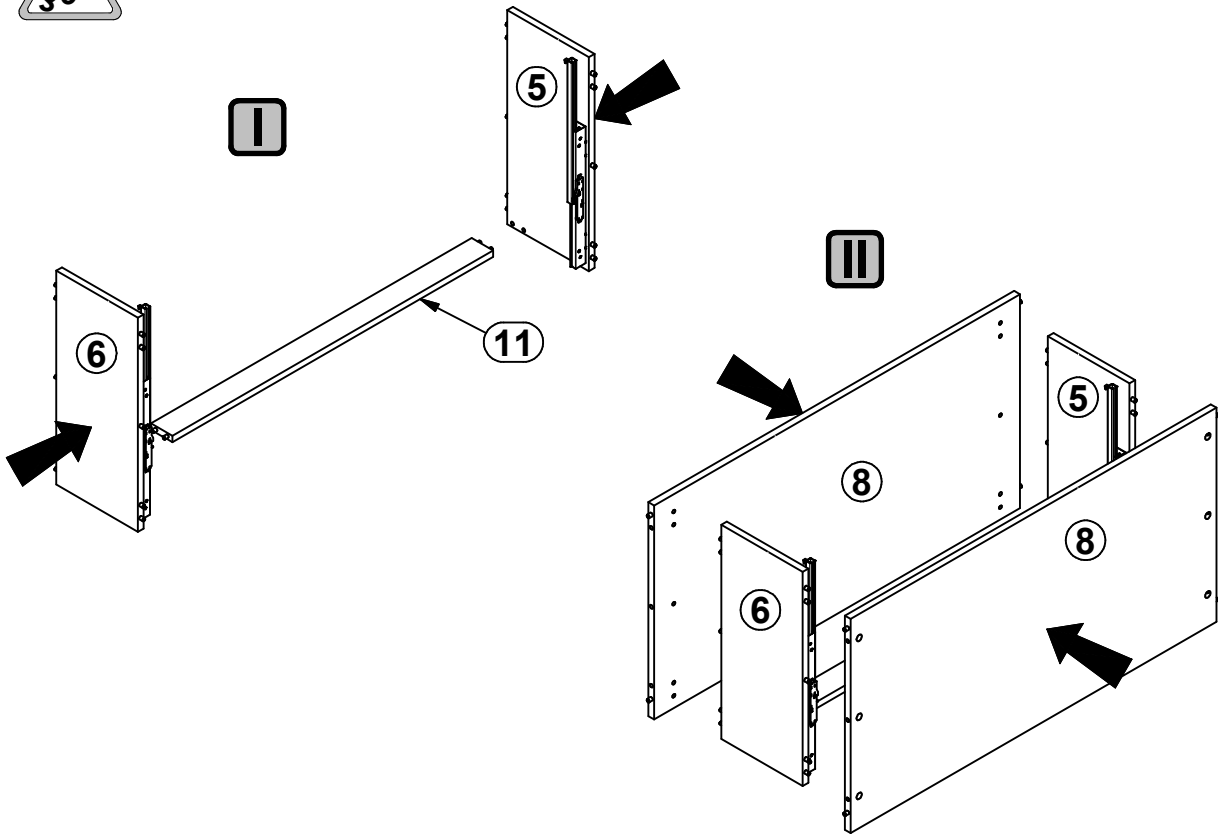
1



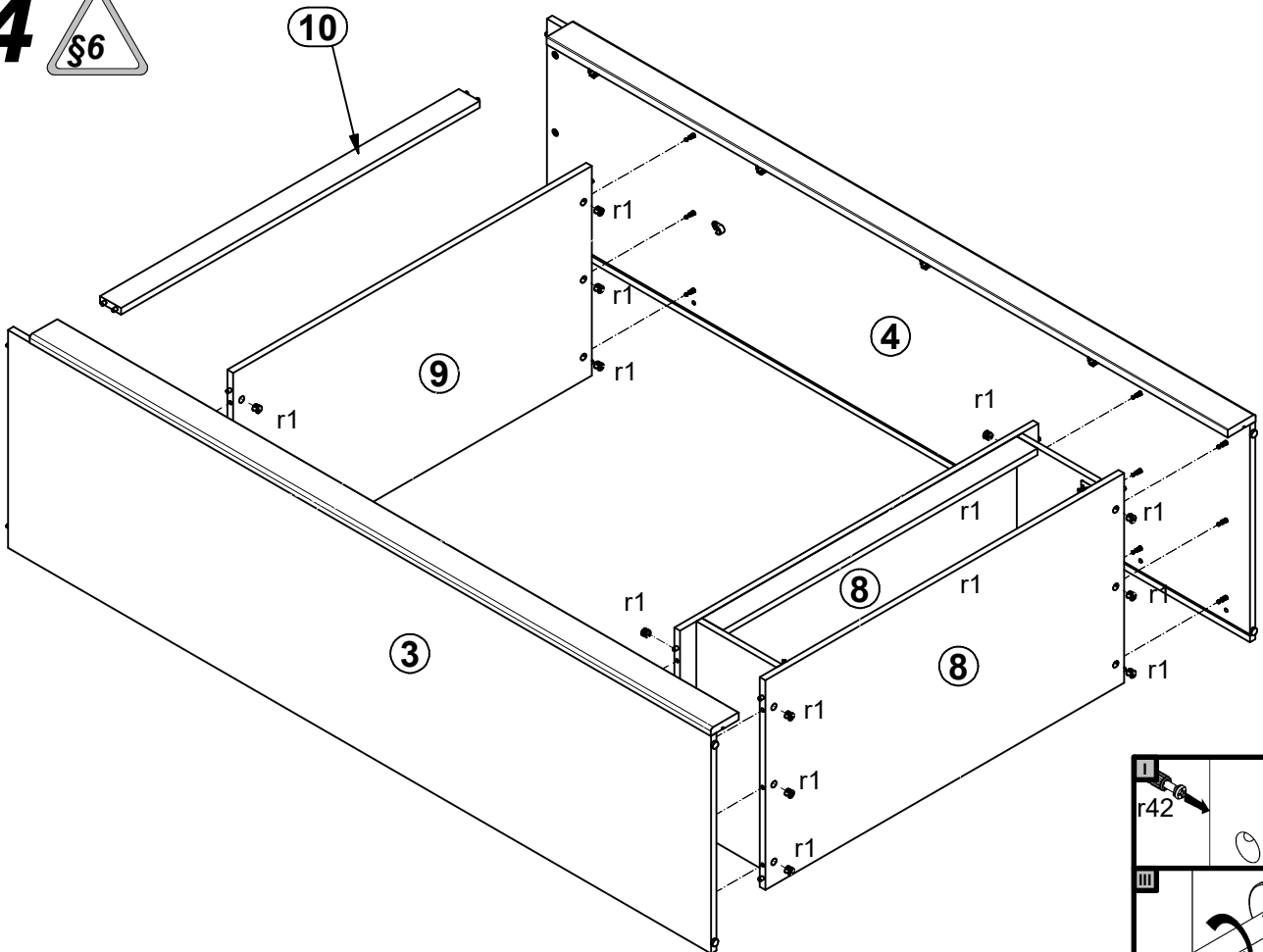
2



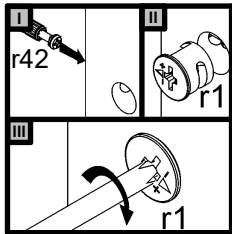
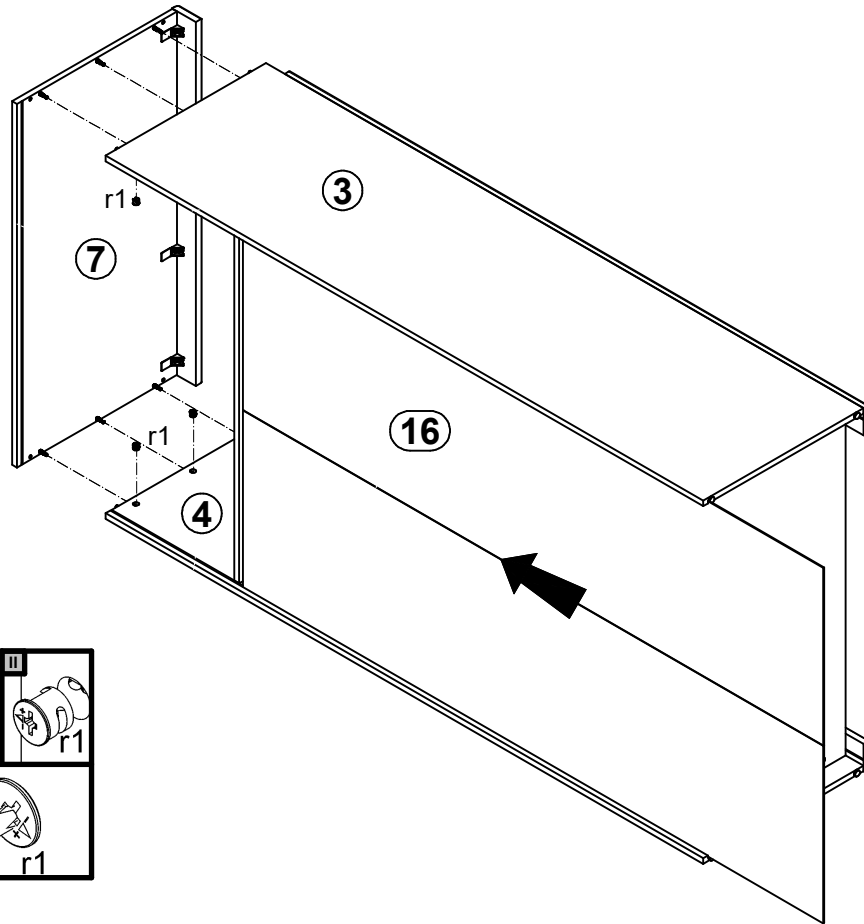
3



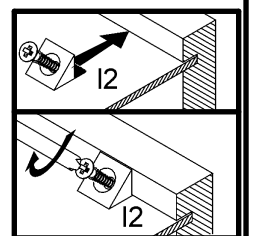
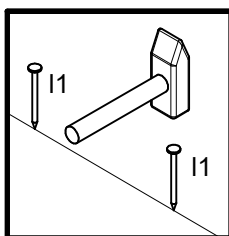
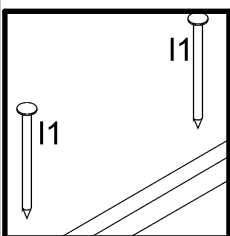
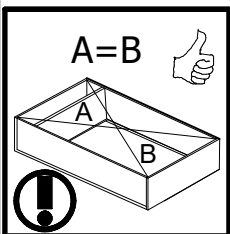
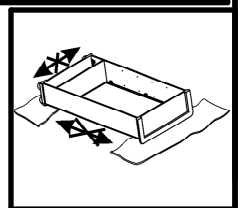
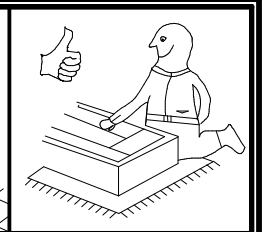
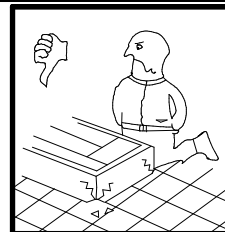
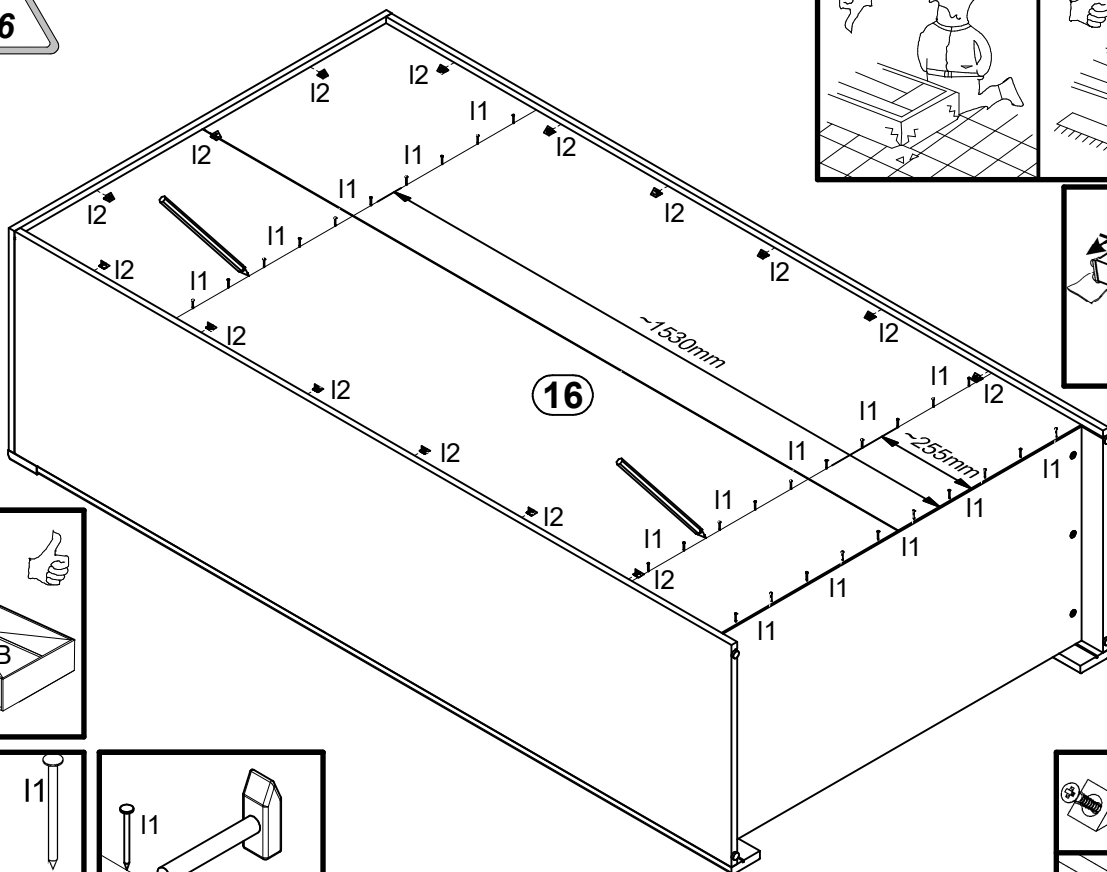
4



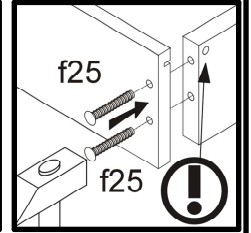
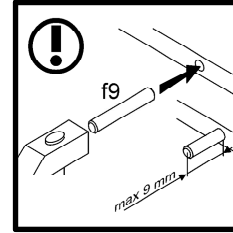
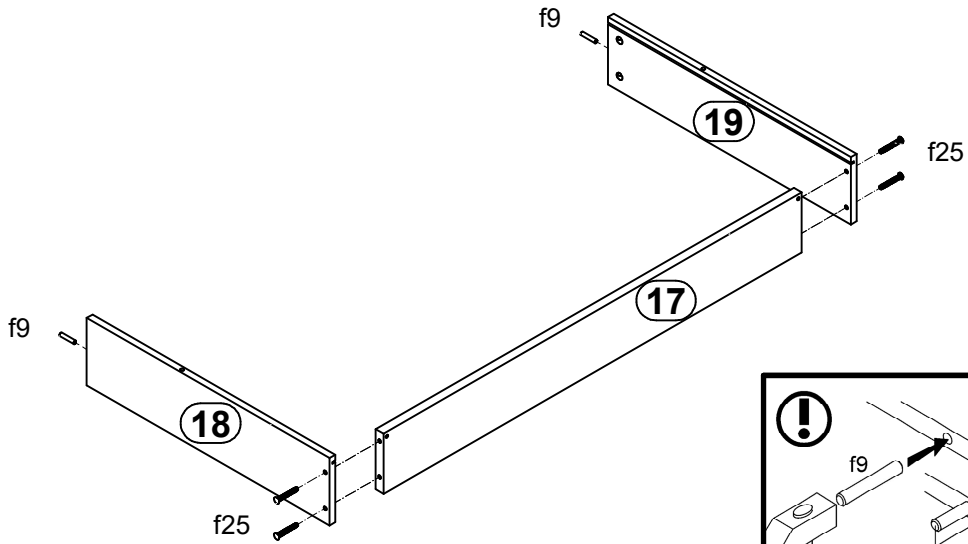
5



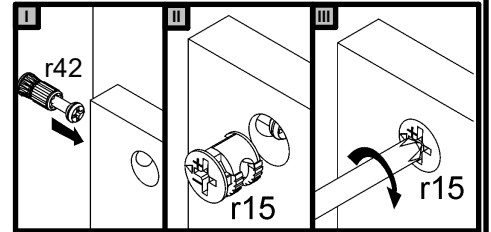
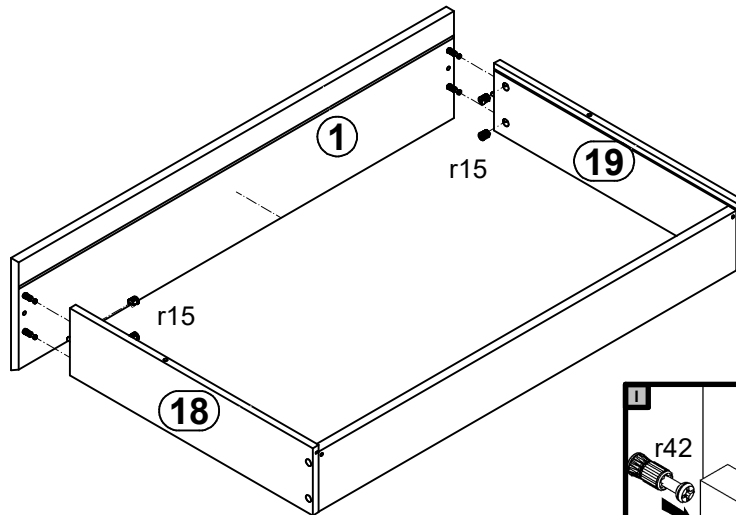
6



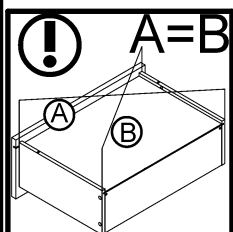
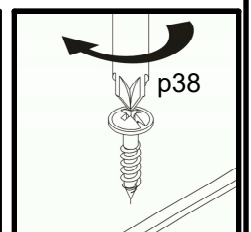
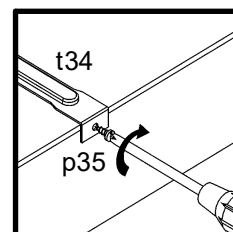
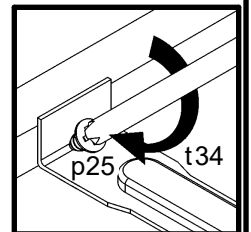
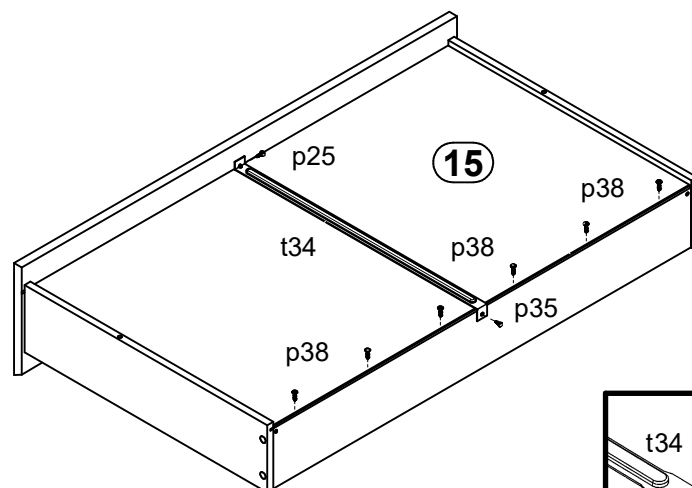
7 



8 



9 



10

