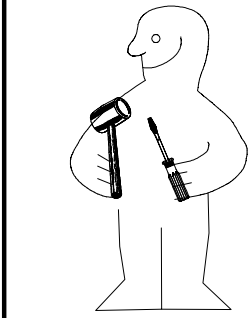
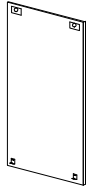




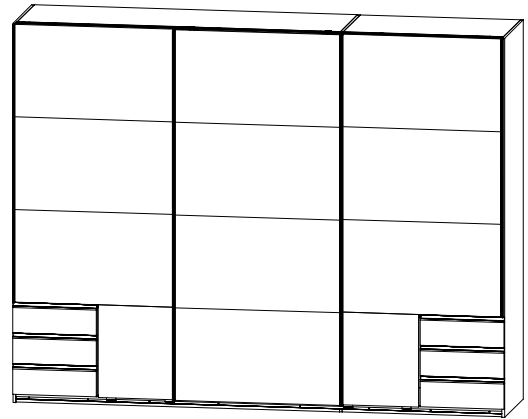
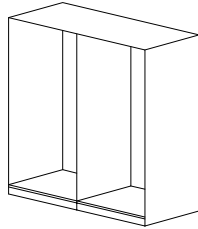
980873



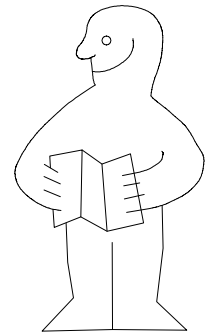
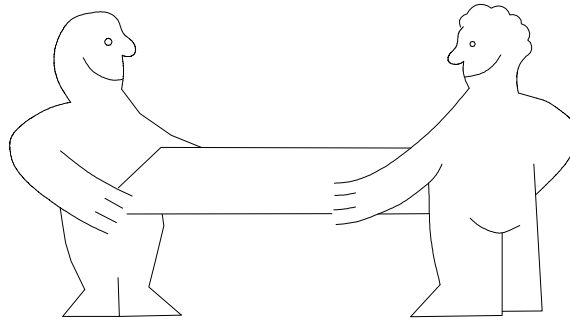
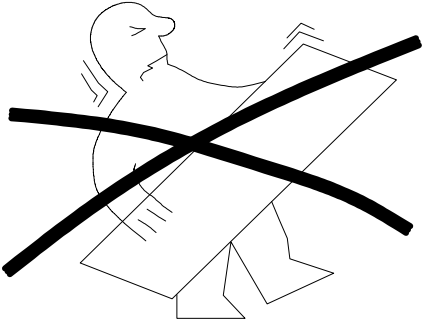
1.



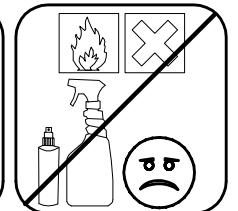
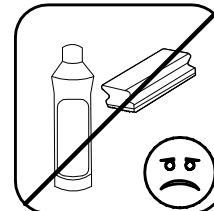
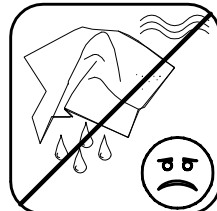
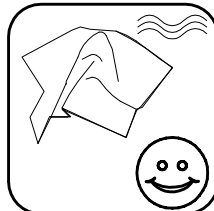
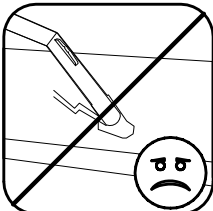
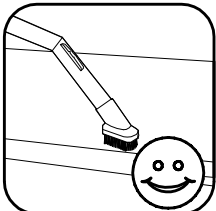
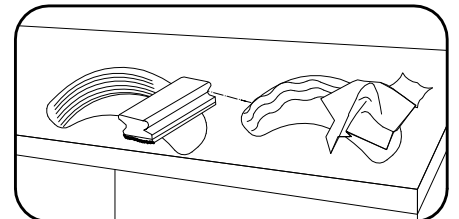
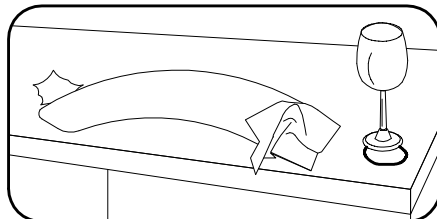
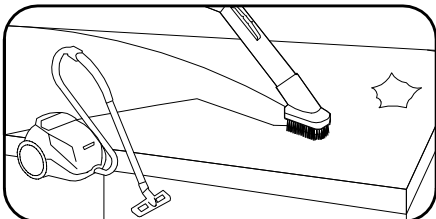
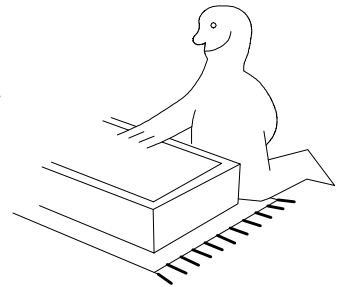
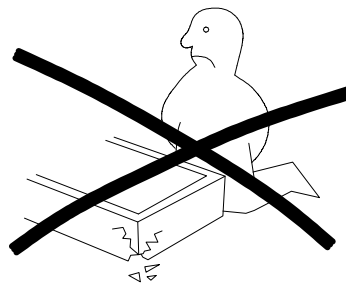
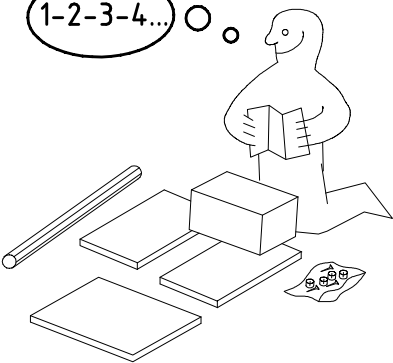
2.



NSP 270 4tlg-3trg ASK



1-2-3-4... ○

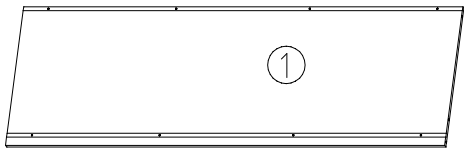
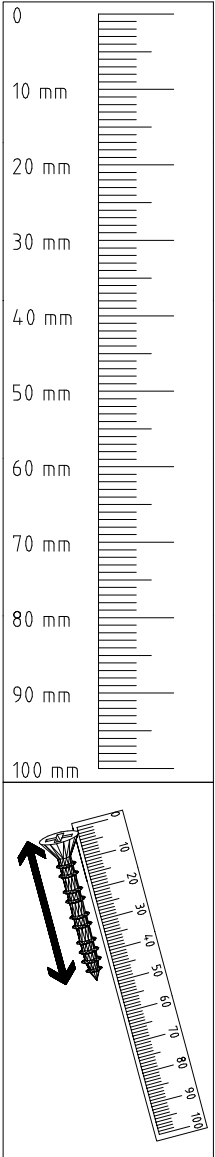
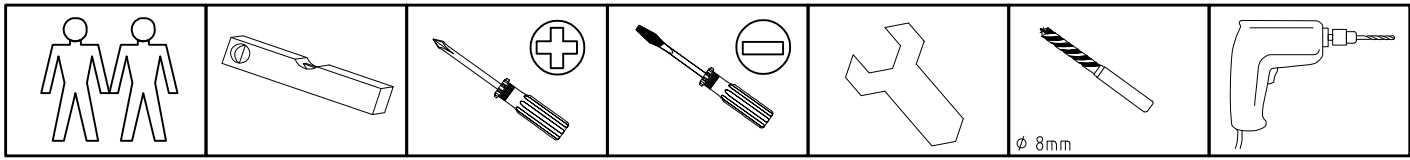


980873

08.11.17 / 21.06.18

06 18

1/22



①

1761x560x15



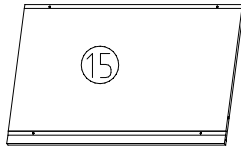
②

1761x32x15



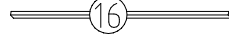
③

1761x32x15



⑮

873x560x15



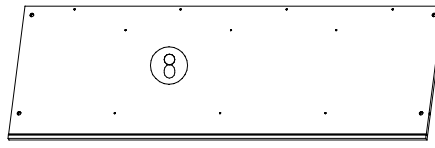
⑯

873x32x15



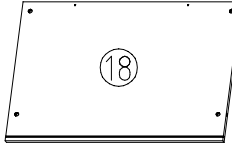
⑰

873x32x15



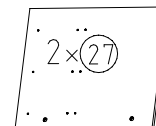
⑧

1761x560x15



⑱

873x560x15



2x⑳

481x557x15



⑳

6x
456x138x15



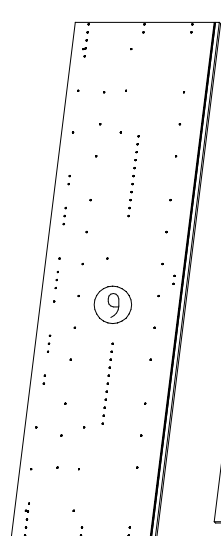
6x⑳

408x437x2,5



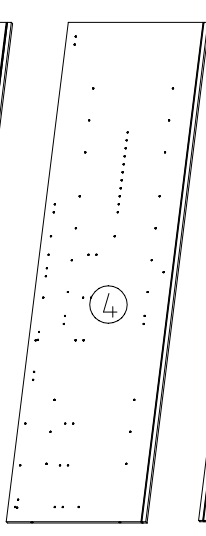
6x⑳

439/422/439x92x12



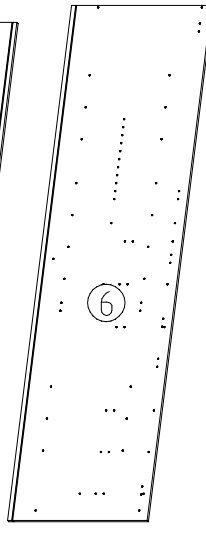
⑨

2064x577x15



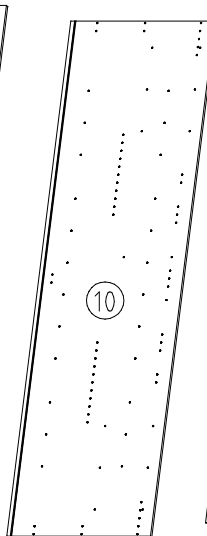
④

2001x560x15



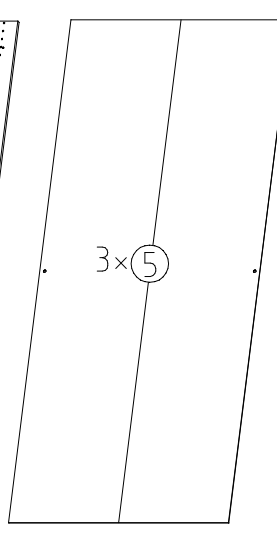
⑥

2064x560x15



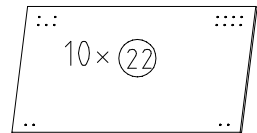
⑩

2064x577x15



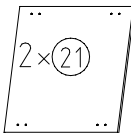
3x⑤

2015x882x2,5



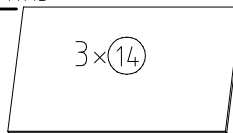
10x⑳

916 x 504 x 15



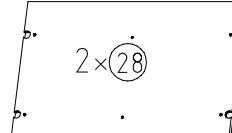
2x⑳

455 x 504 x 15



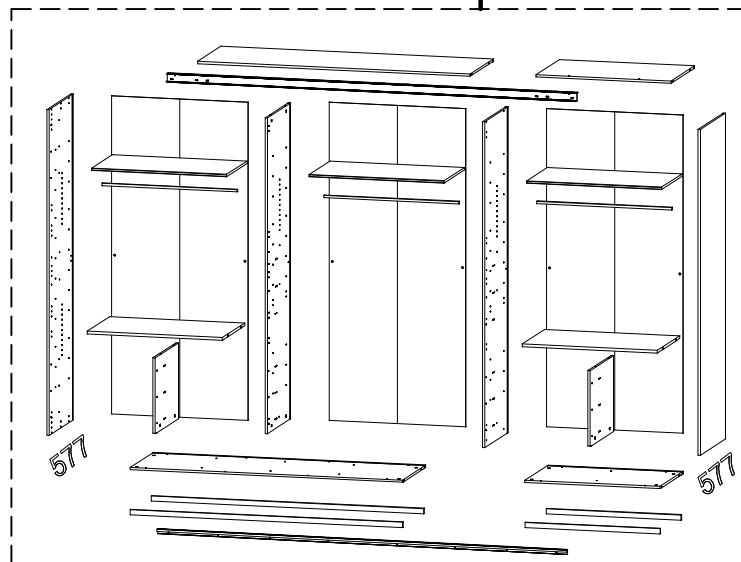
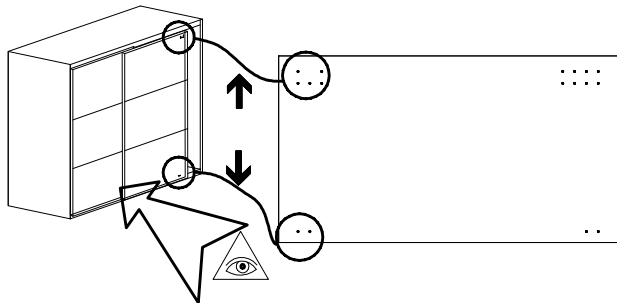
3x⑭


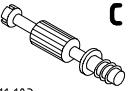

873x500x18

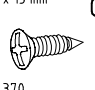

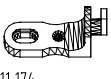


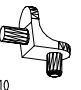

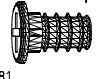
2x⑳

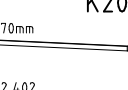
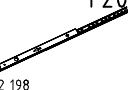

873x540x18


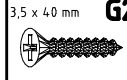



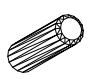
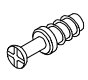

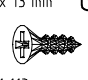
 111 102	A	24x
 111 103	C	16x
	F3	4x

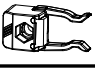

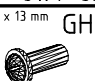
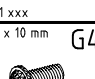
3,5 x 15 mm  121 370	G1	12x
 117 001	K1	6x
 111 174	J1	8x


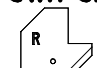
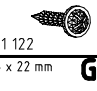

 111 610	L7	12x
3,5 x 35 mm  121 375	G14	14x
M6 x 11 mm  121 181	T6	6x



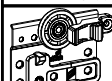

870mm  112 402	K20	3x
 112 198	Y20	12x
M6 x 10  112 616	T3	24x


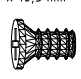
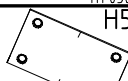
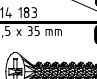
 111 252	VB23	8x
3,5 x 40 mm  121 374	G25	14x
4 x 13mm  121 122	SP13	2x

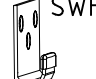
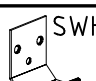
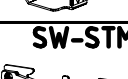
 353 018 Ø8 x 30	D	4x
 111 229	F	8x
 163 007	Z	2x
3 x 13 mm  121 113	G21	24x

 121 370	SWT-ST	2x
 M4 x 13 mm 121 xxx	SWT-SM5	2x
 M4 x 10 mm 121 xxx	GH13	7x
 121 xxx	G43	7x

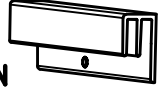
 L	SWH-SKL	1x
 R	SWH-SKR	1x
4 X 13mm  121 122	SP13	104x
3,5 x 22 mm  121 004	G24	10x

 121 370	SWT 1	2x
 111 030	SWT 2	2x
 L	SWT 8	1x
 R	SWT 9	1x

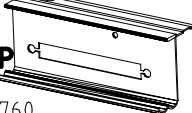
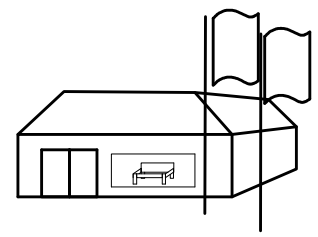
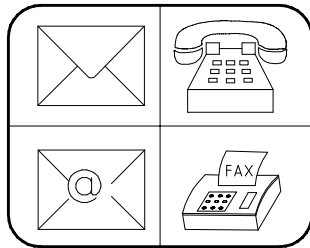
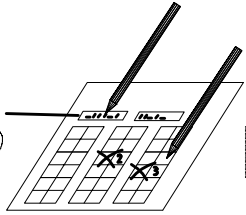
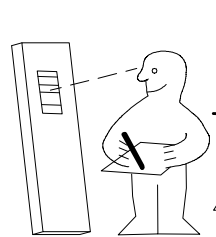
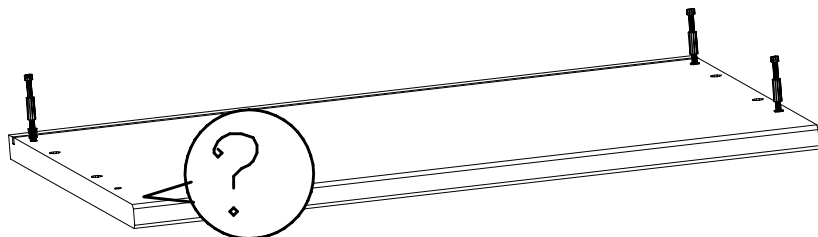
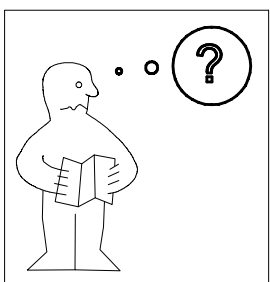
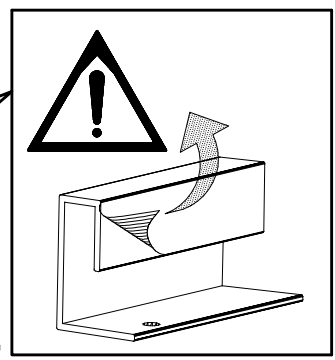
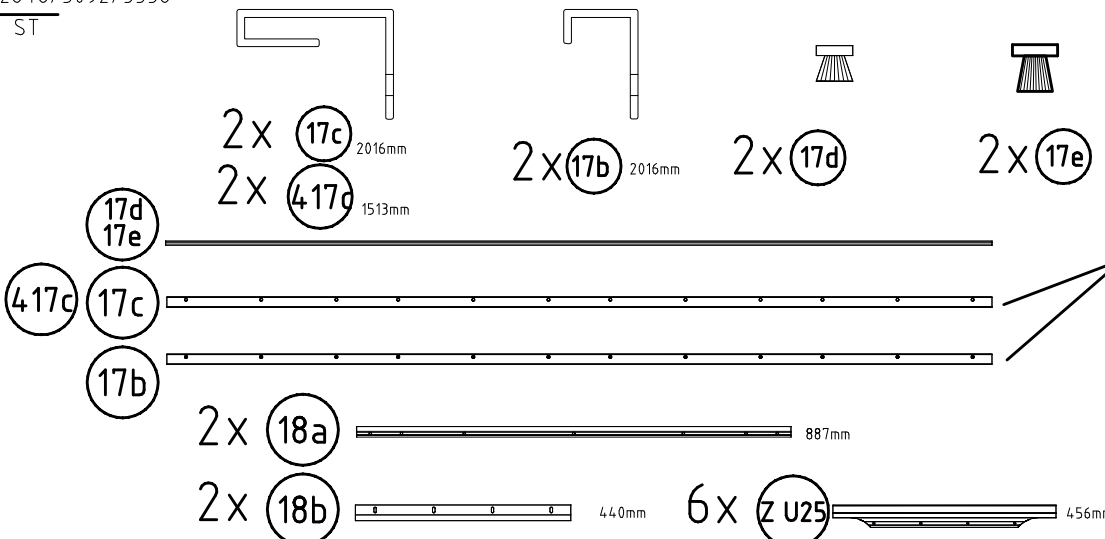
3,5 x 15 mm  121 370	G1	2x
6,3 x 10,5 mm  111 030	T2	34x
 114 183	H5	11x
3,5 x 35 mm  121 375	G14	4x

	SWH 7	4x
	SWH 6	2x
	SW-STM	1x

1x **FPN**
316/1760
2204/2648/3092/3536



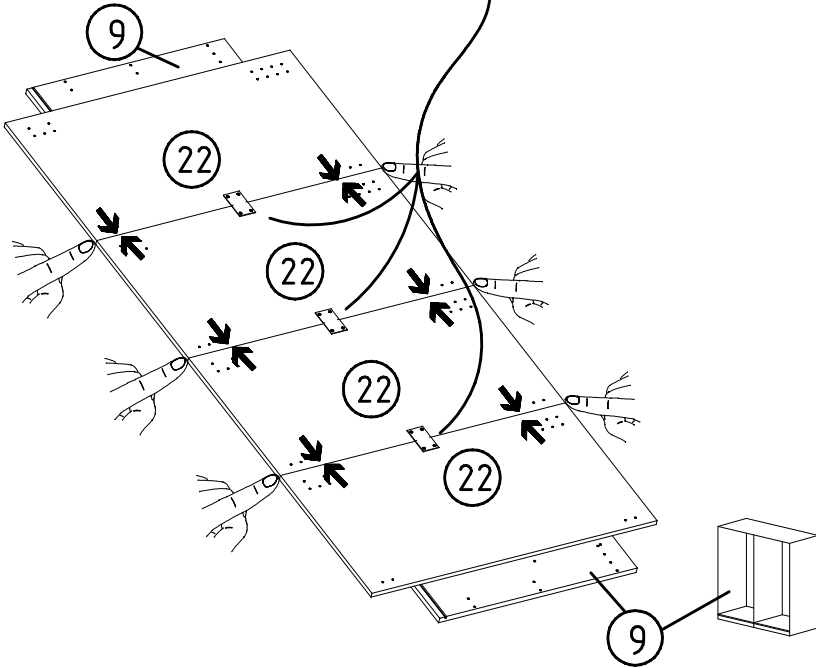
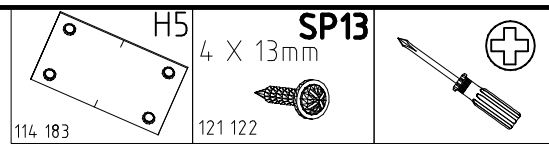
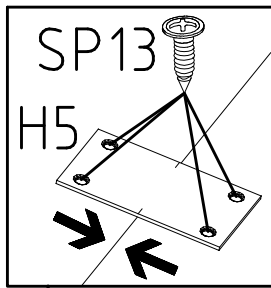
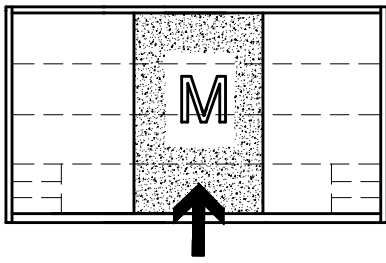
1x **SP-LP**
316/1760
2204/2648/3092/3536

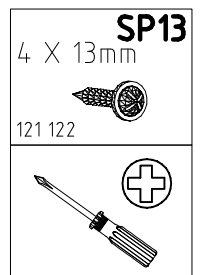
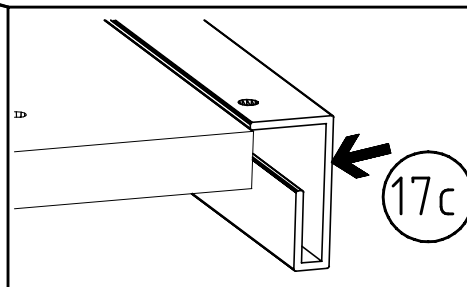
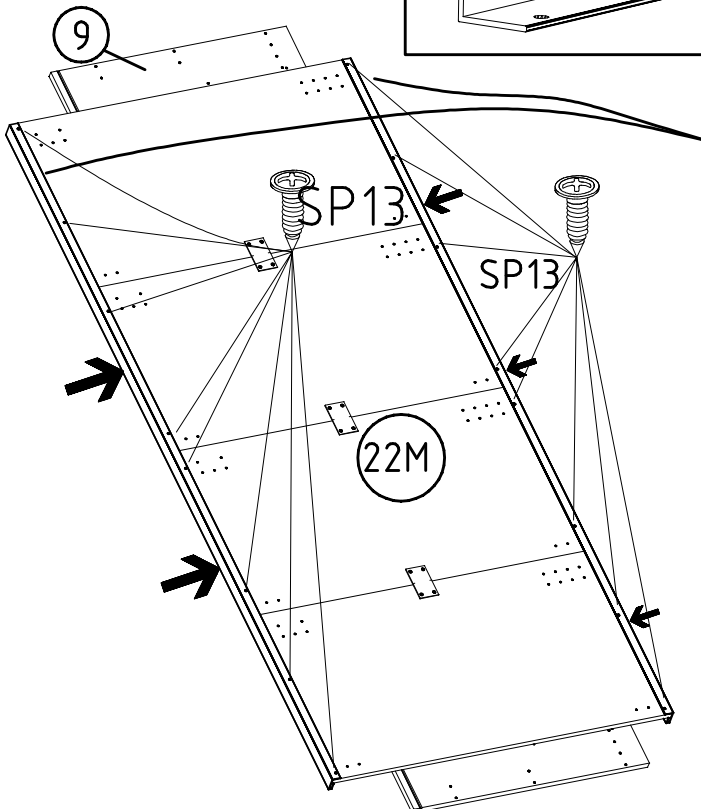
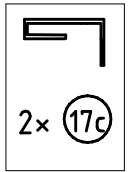
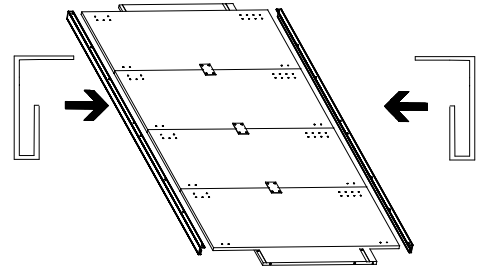
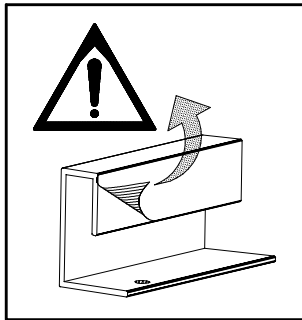
Auftrag/Order-No
No. de Commande

Kunde/Customer
Client

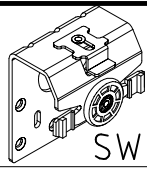
1



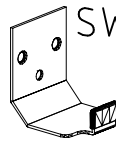
2



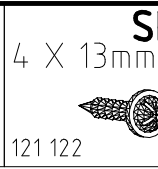
3



SWT 1

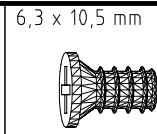


SWH 6



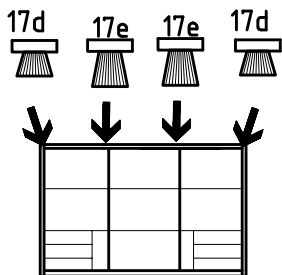
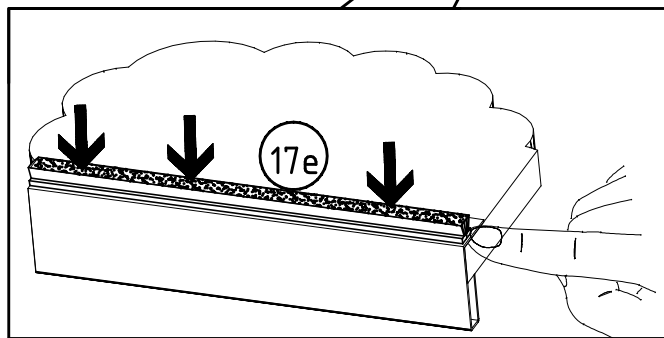
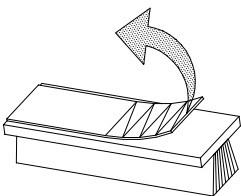
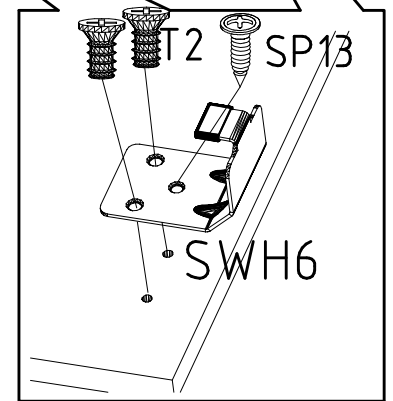
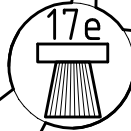
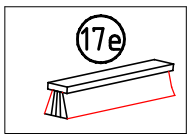
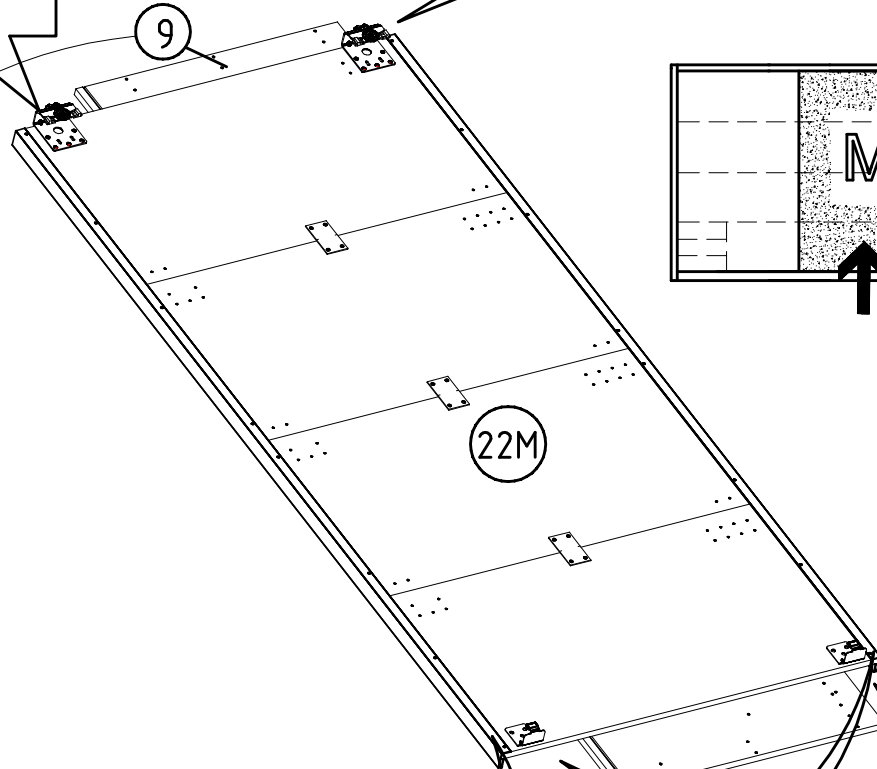
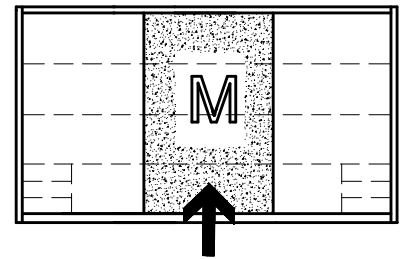
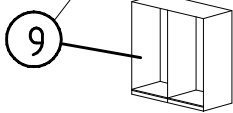
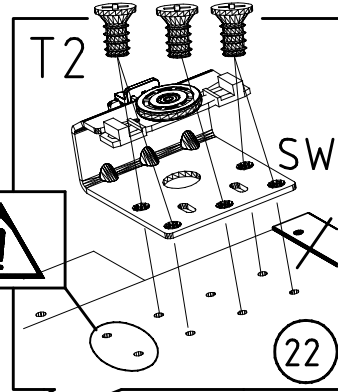
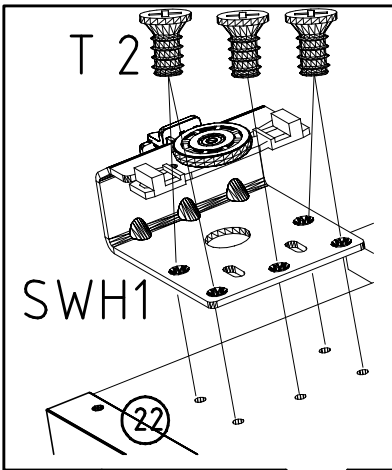
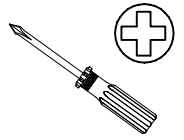
SP13

4 X 13mm

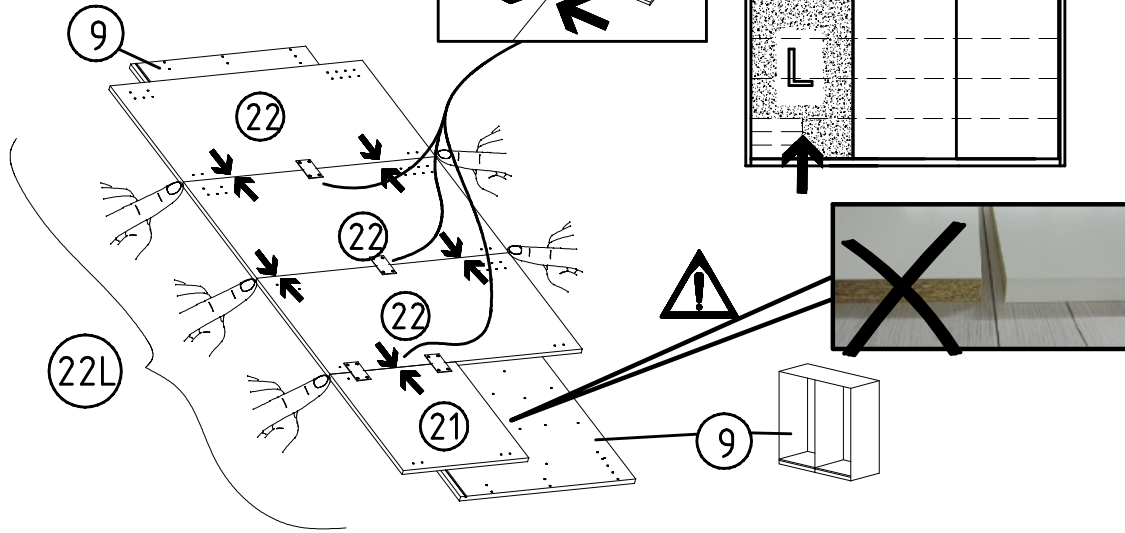
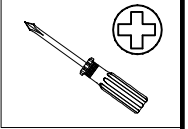
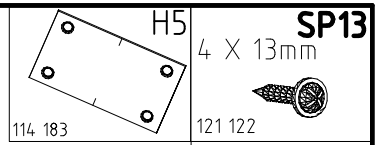
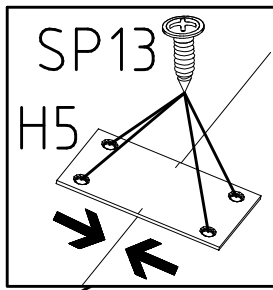


6,3 x 10,5 mm T2

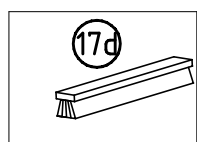
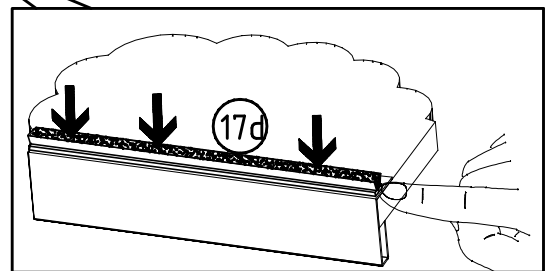
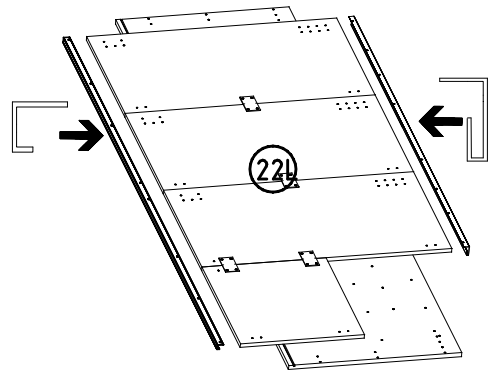
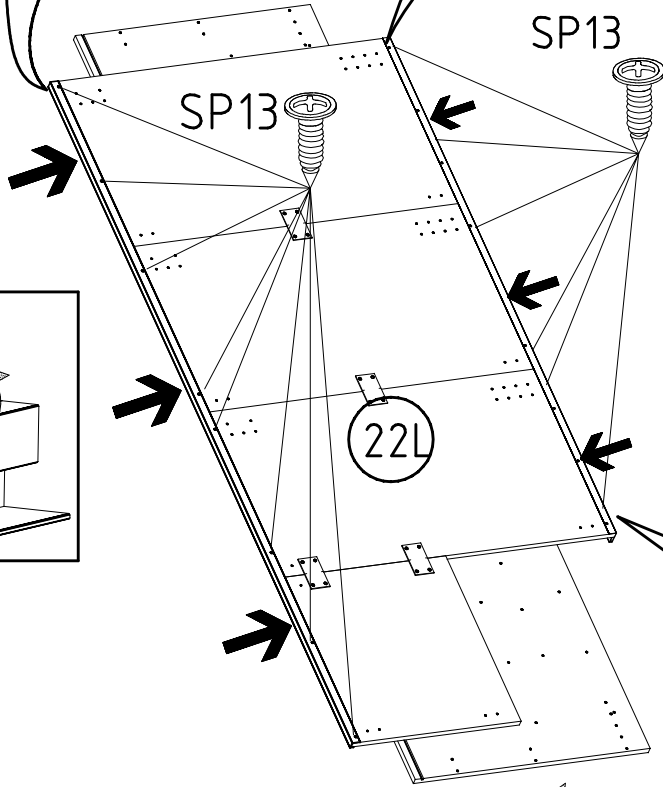
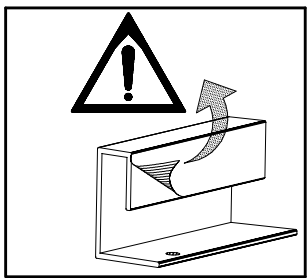
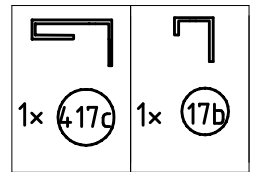
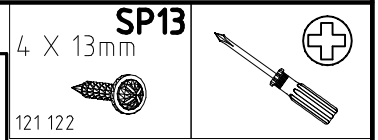
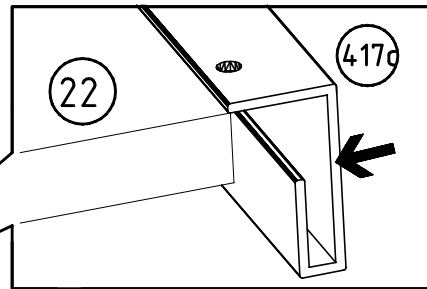
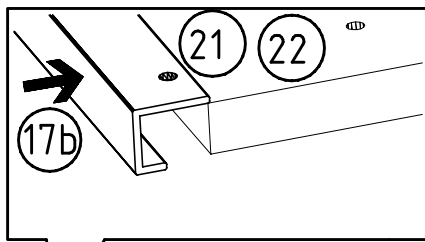
111 030



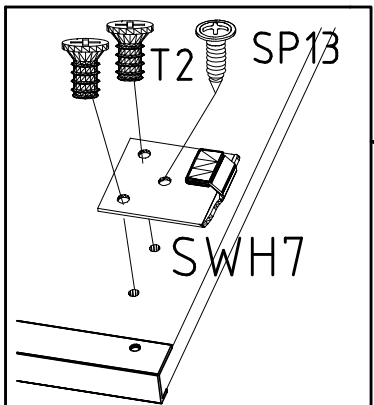
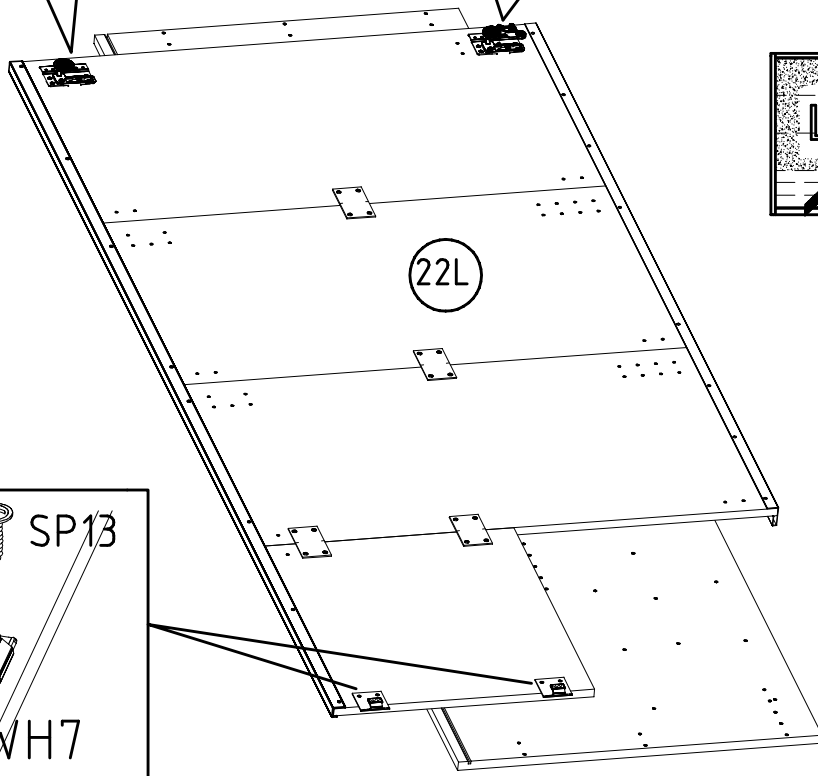
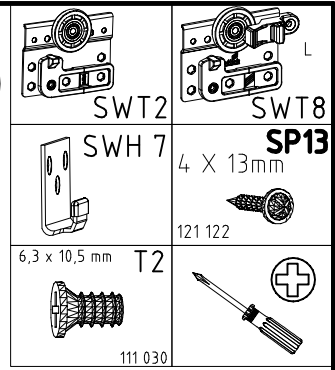
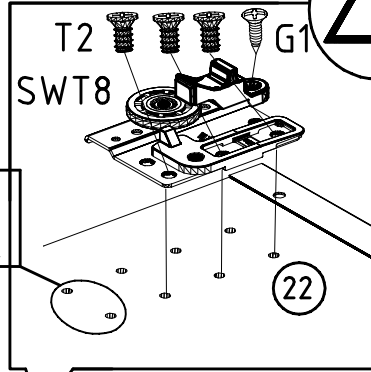
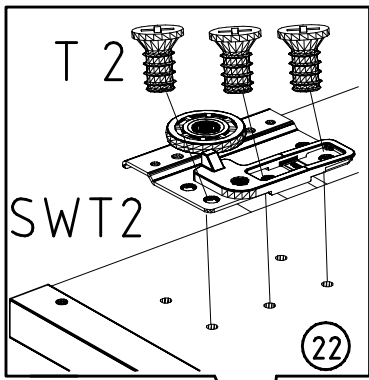
4



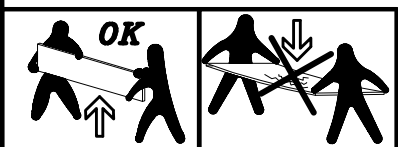
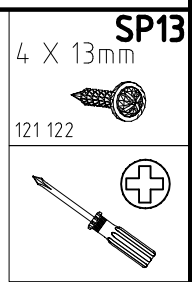
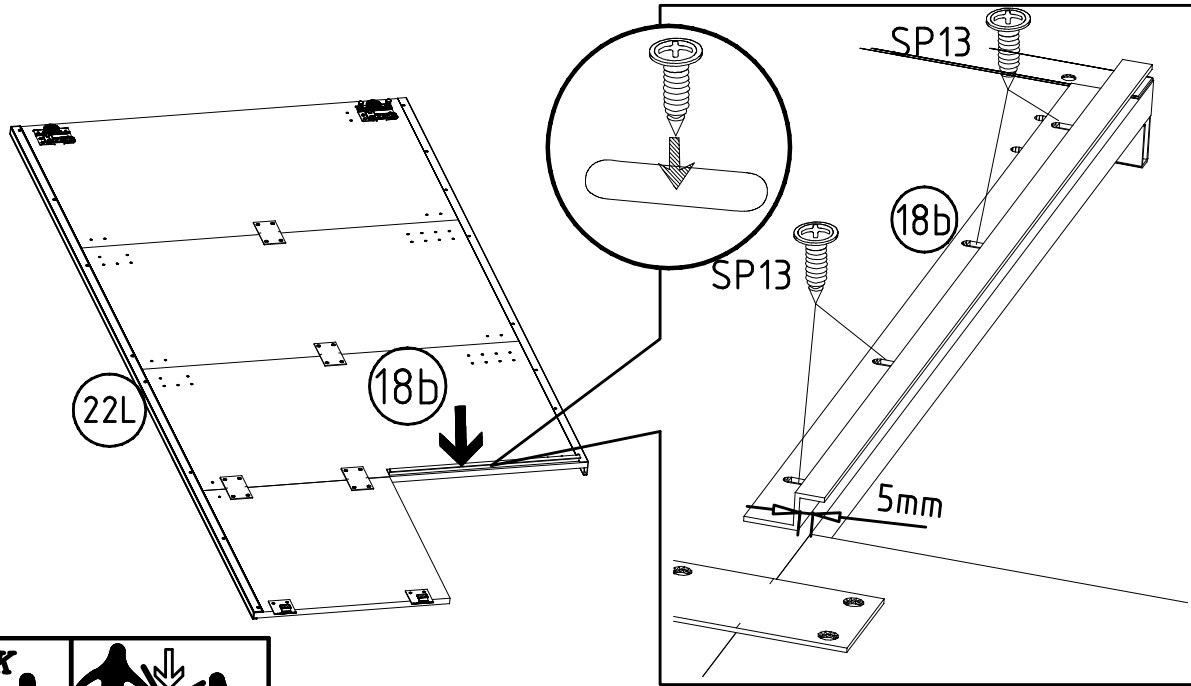
5



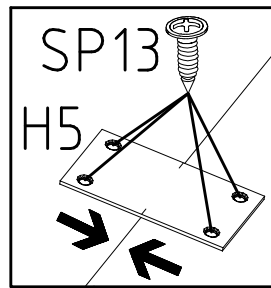
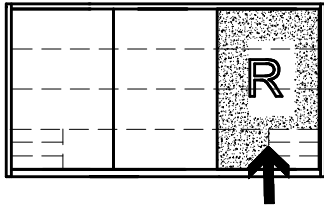
6



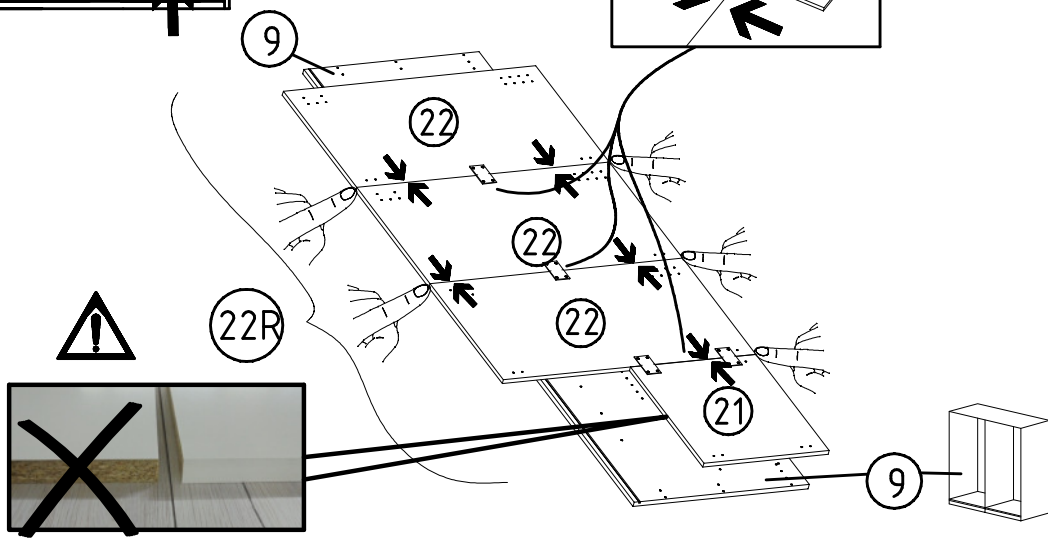
7



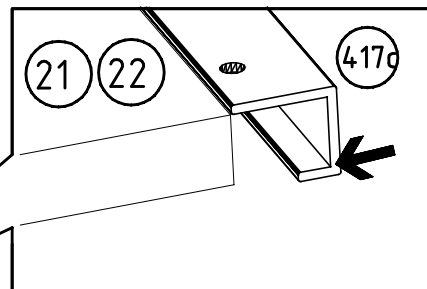
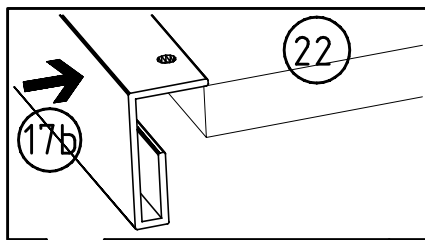
8



SP13
4 X 13mm
114 183 121 122

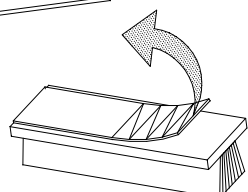
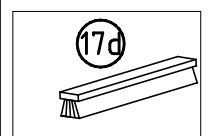
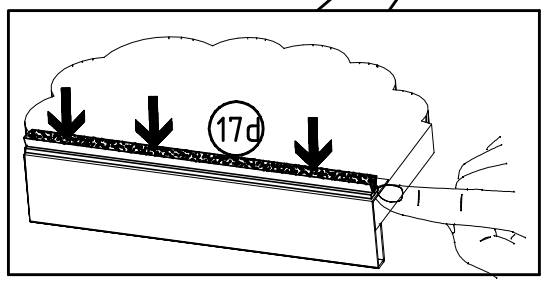
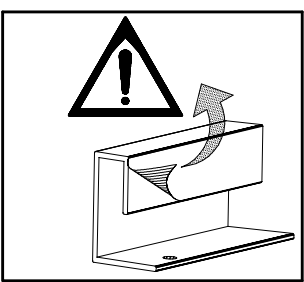
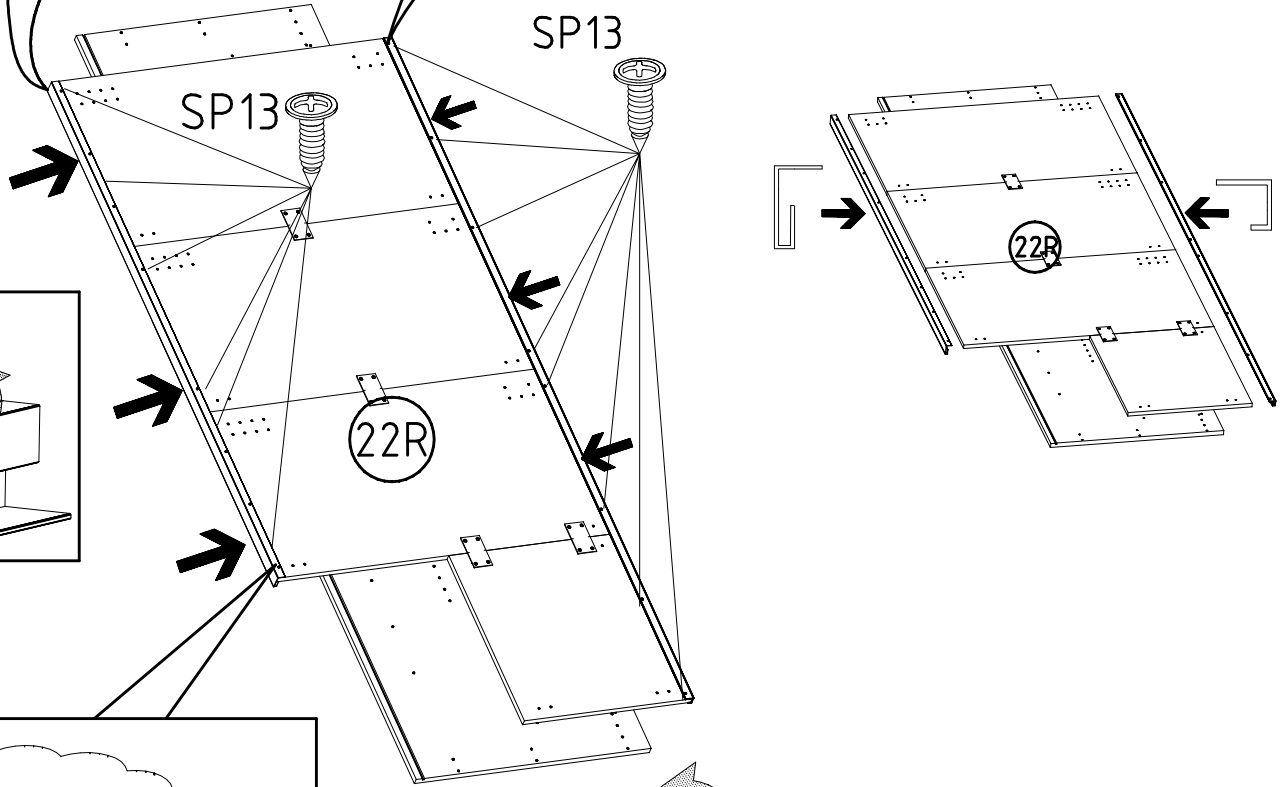


9

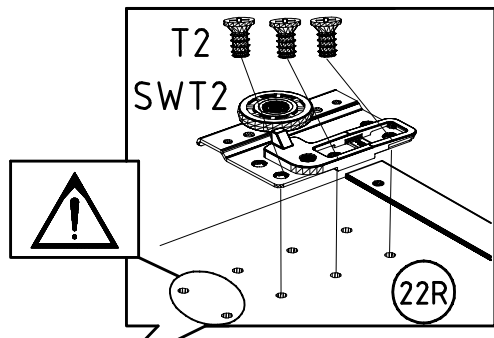
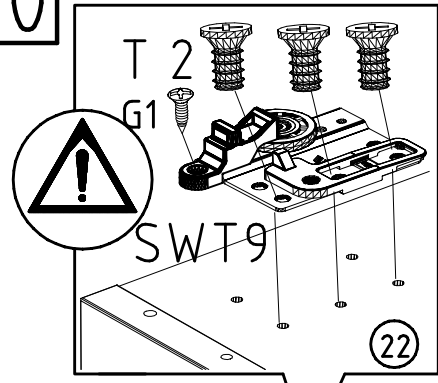


SP13
4 X 13mm
121 122

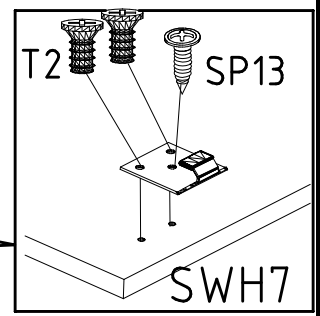
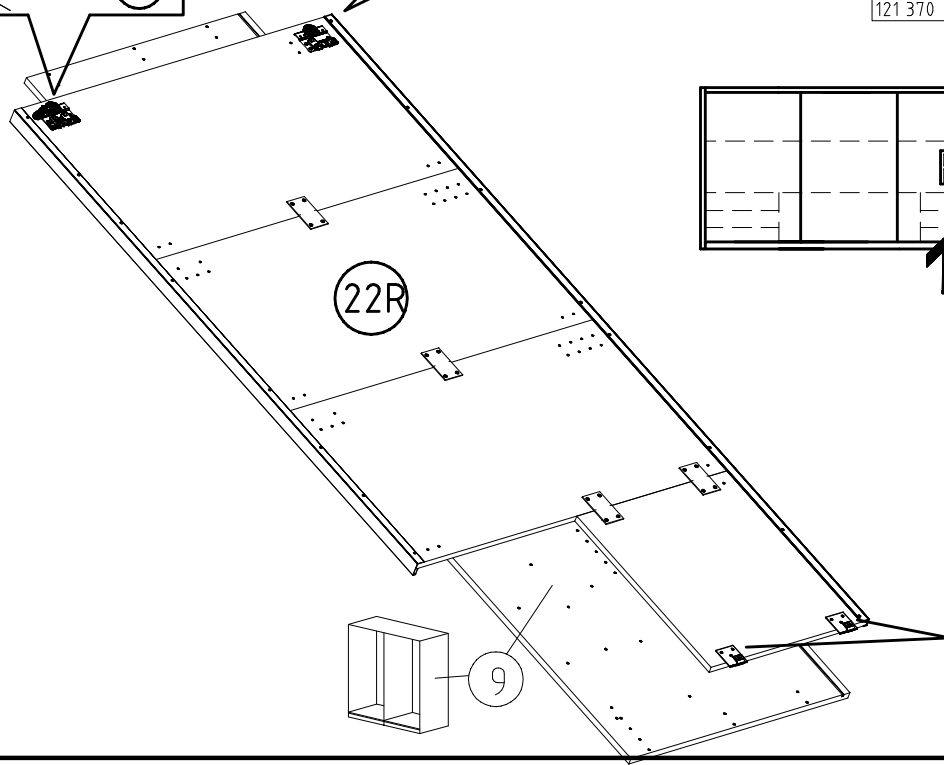
1x 417c 1x 17b



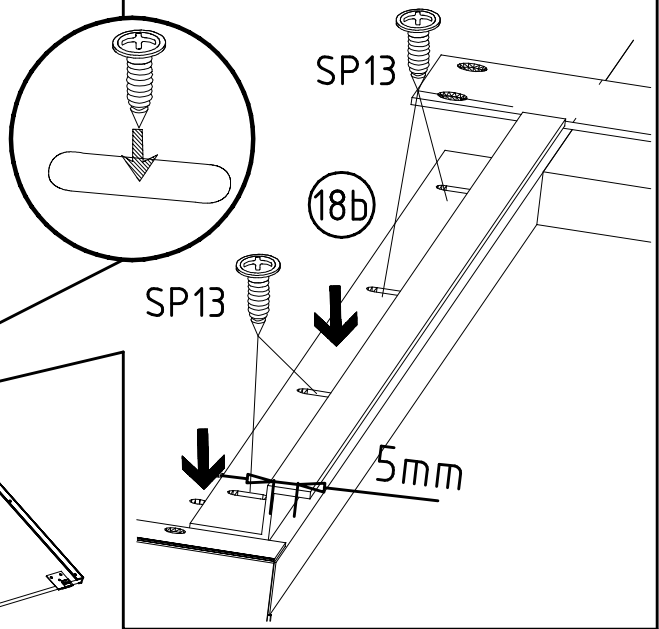
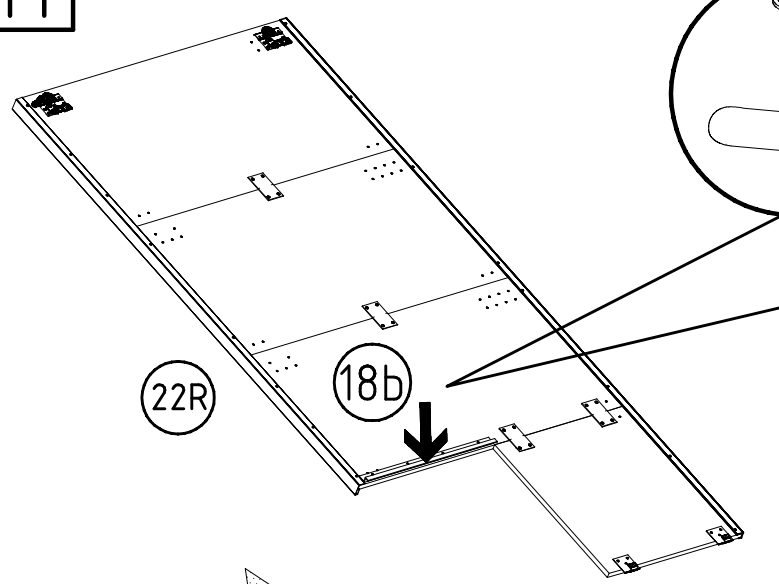
10



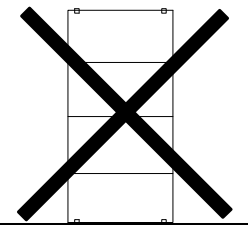
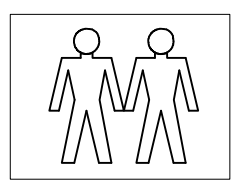
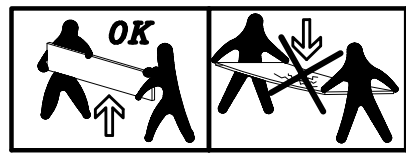
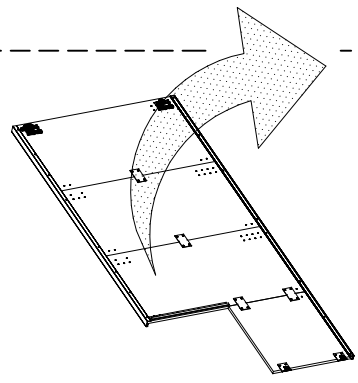
SWT2	SWT9
6,3 x 10,5 mm	T2
111 030	SWH 7
3,5 x 15 mm	G1
	4 X 13mm
121 370	
	121 122



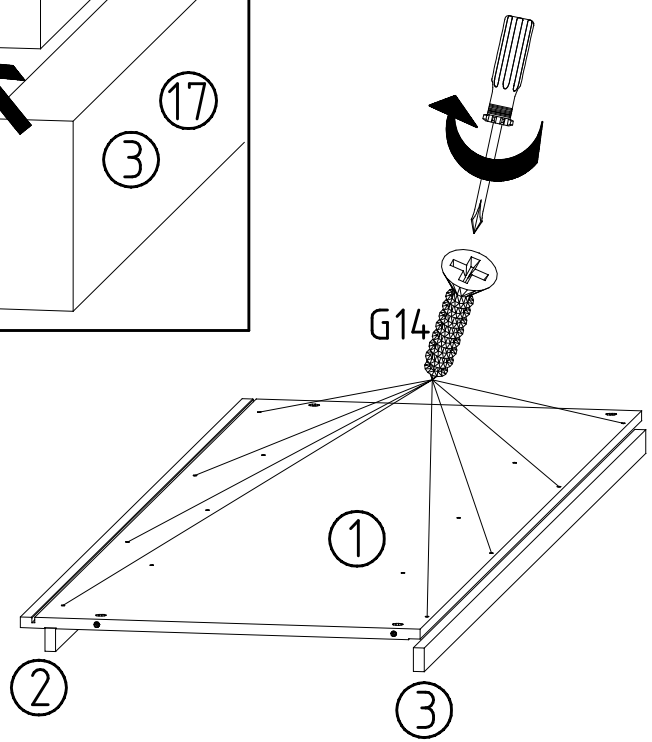
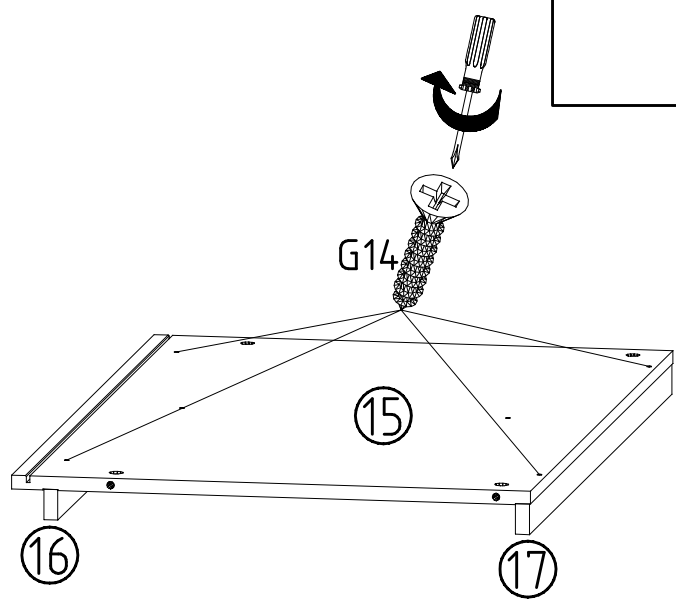
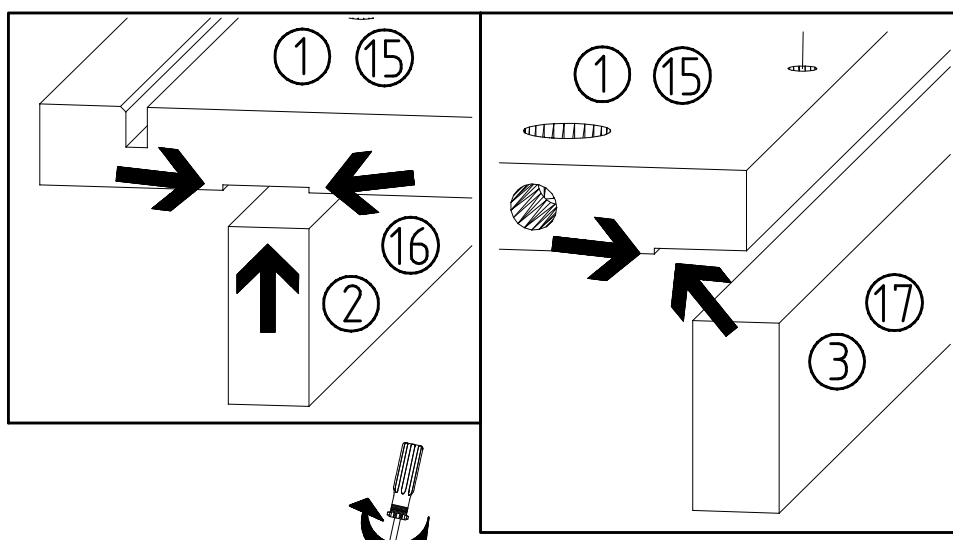
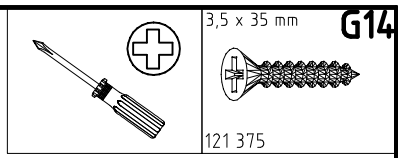
11



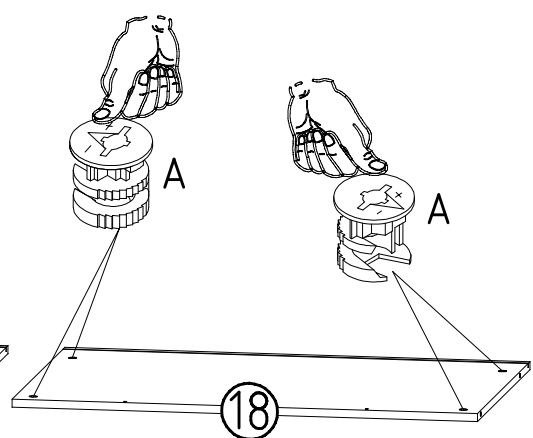
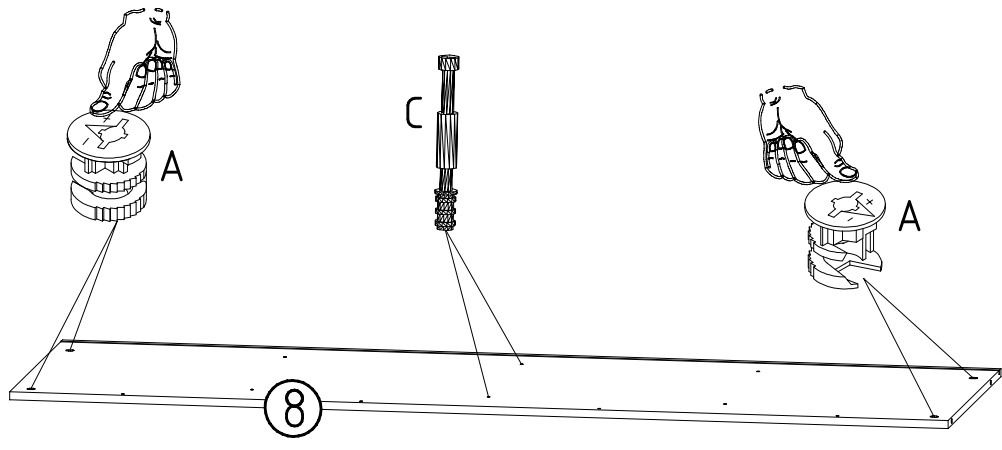
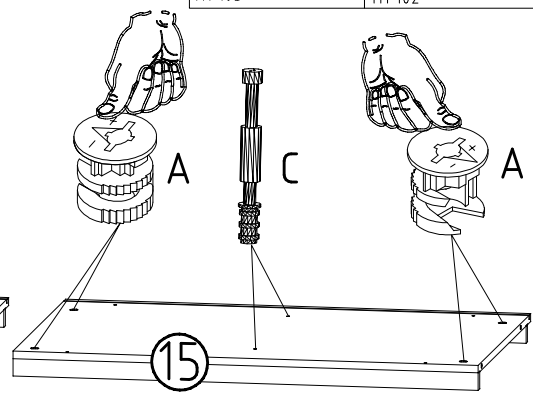
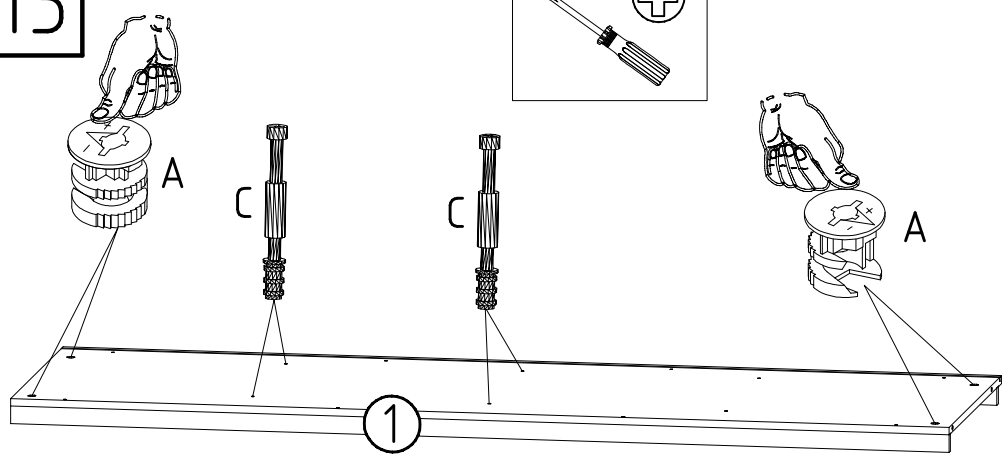
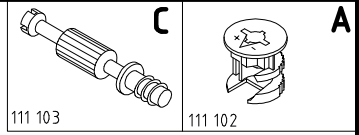
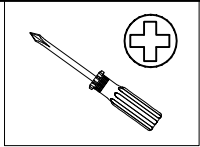
4 X 13mm
121 122



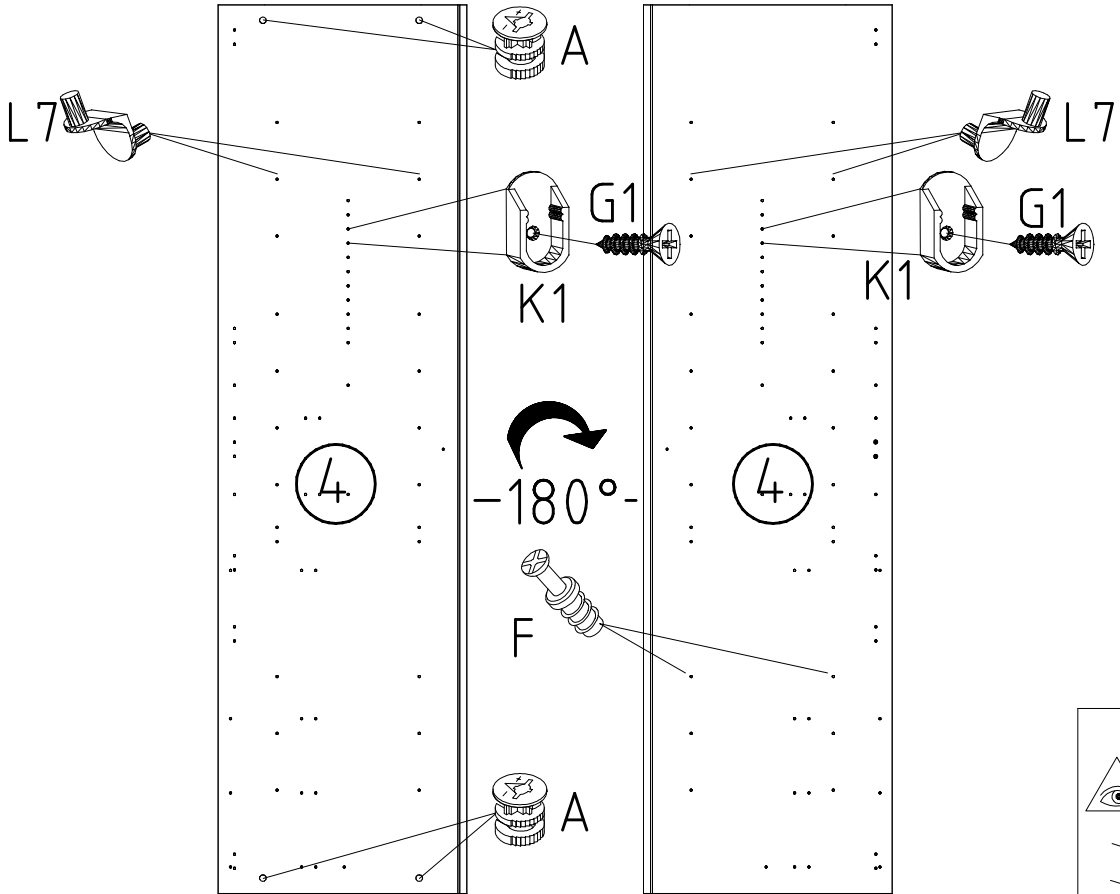
12

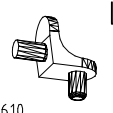
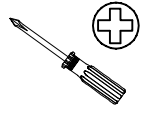

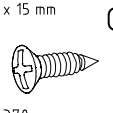


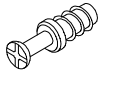
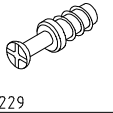
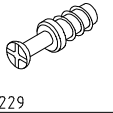


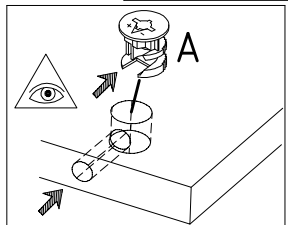
13



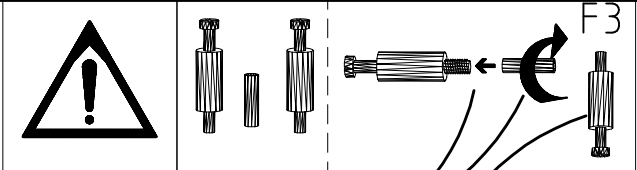
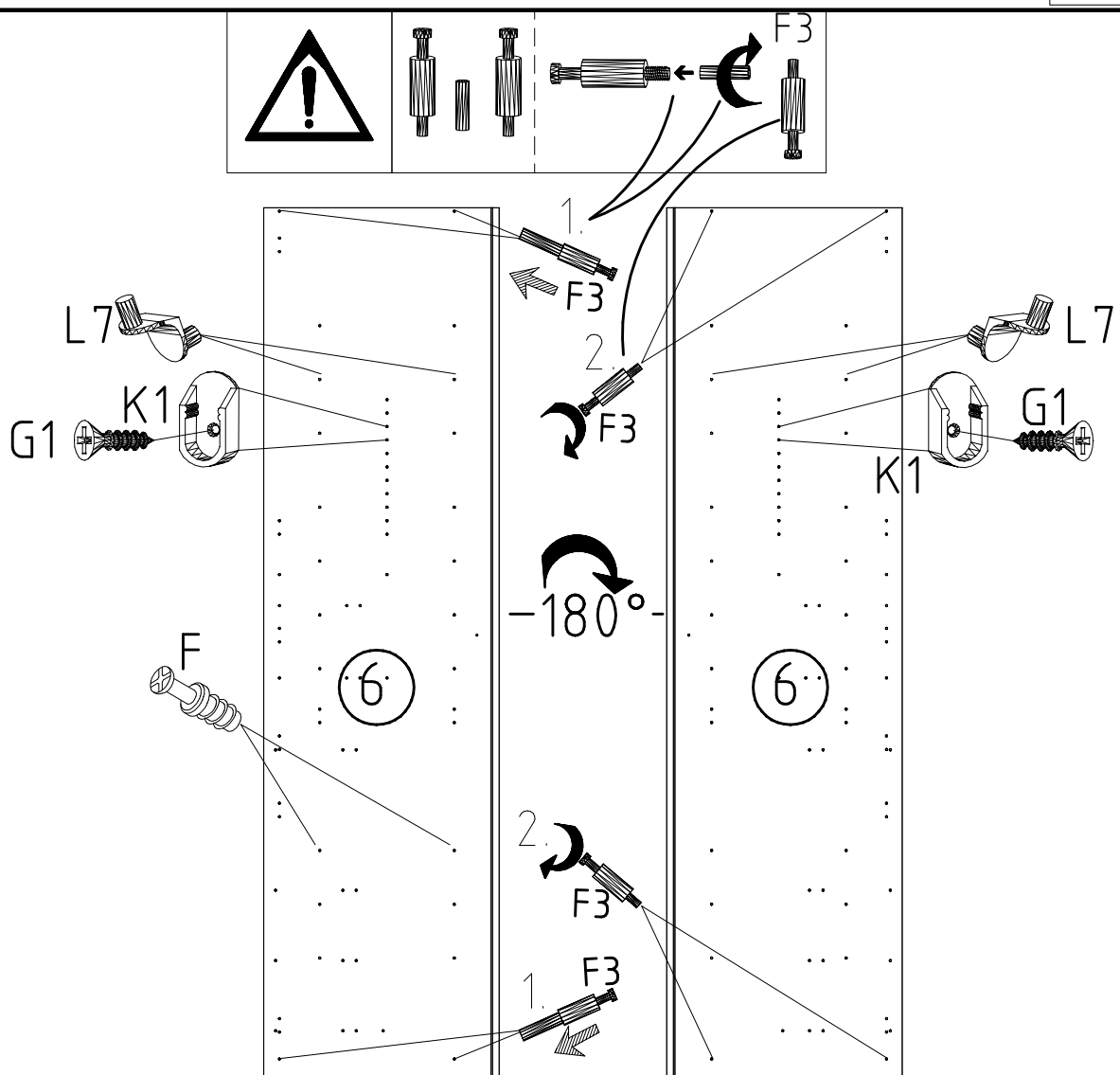
14

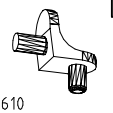
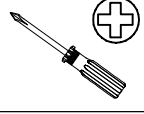
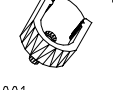
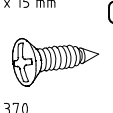
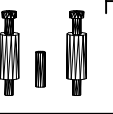
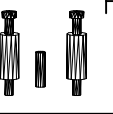
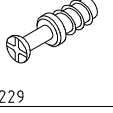
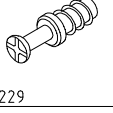


- L7 
- 111 610 
- K1 
- 117 001 3,5 x 15 mm 
- 121 370 
- A 
- 111 102 
- F 
- 111 229 

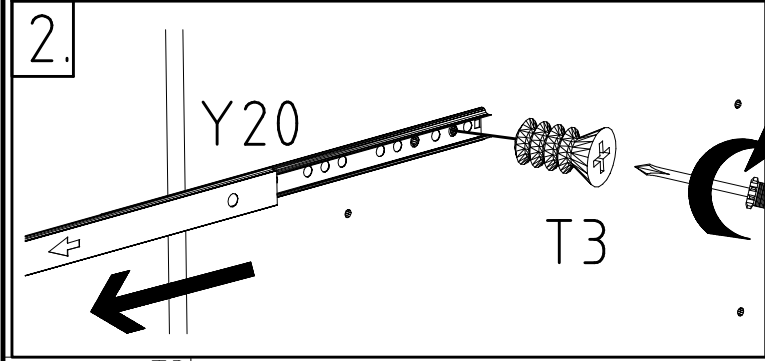
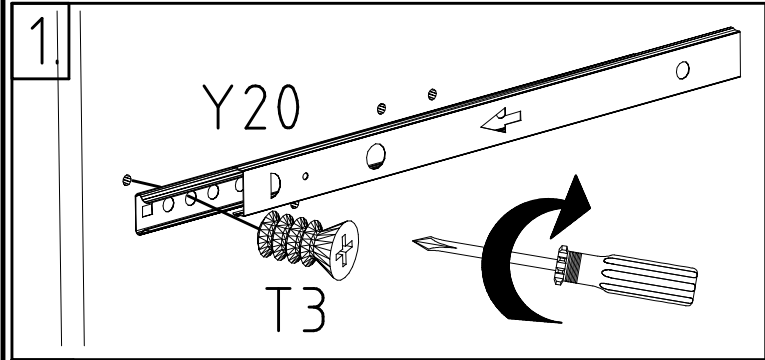
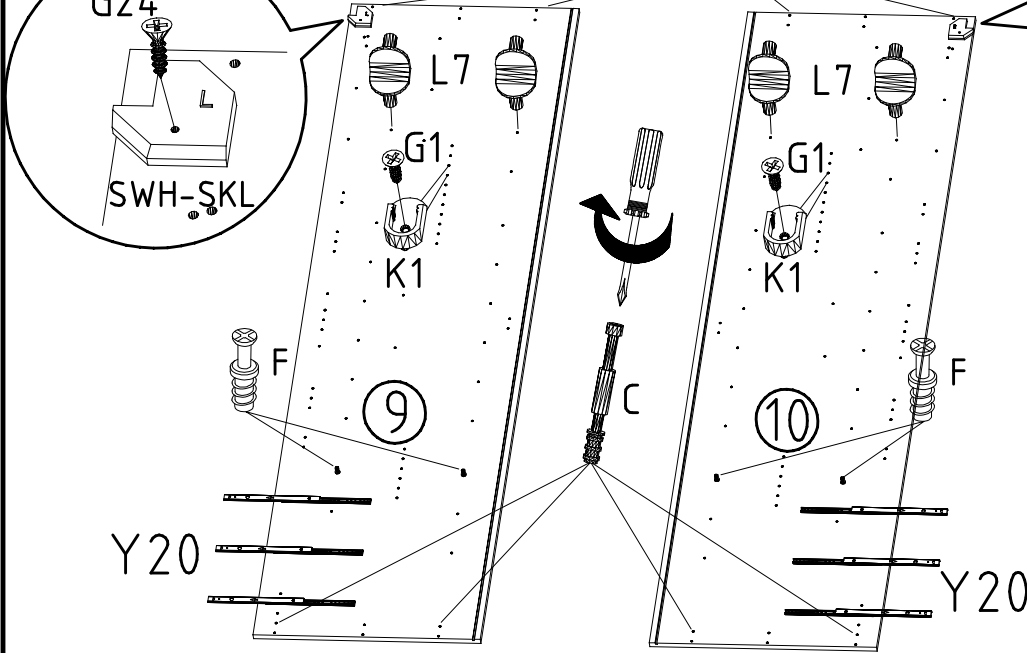
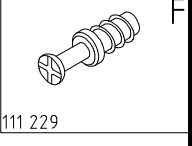
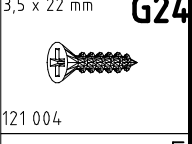
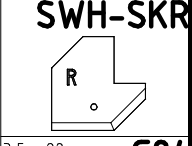
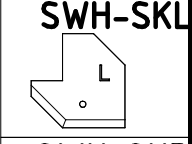
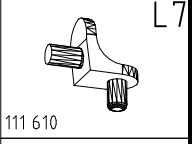
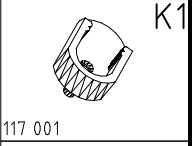
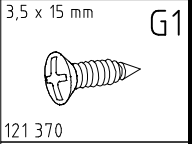
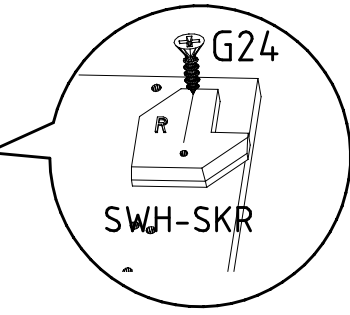
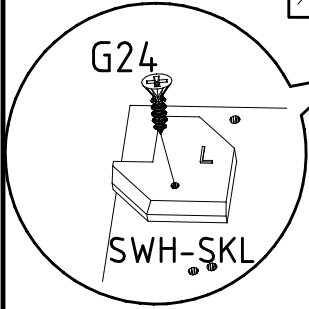
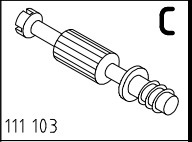
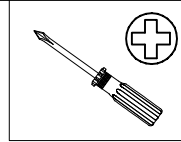
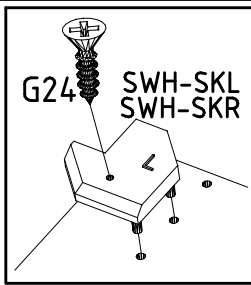


15

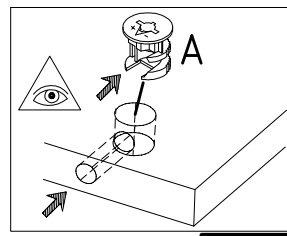
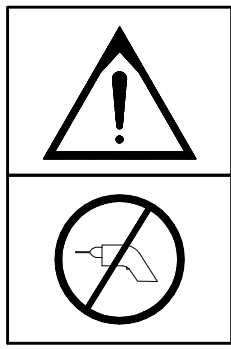
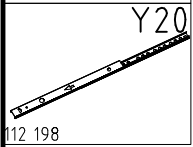
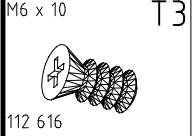
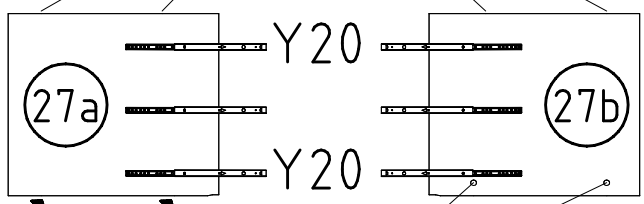
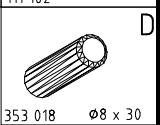
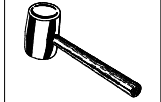
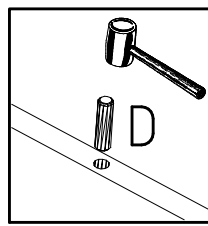


- L7 
- 111 610 
- K1 
- 117 001 3,5 x 15 mm 
- 121 370 
- F3 
- F 
- 111 229 

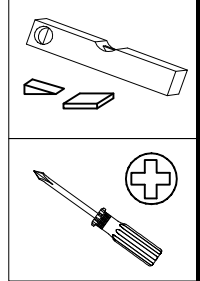
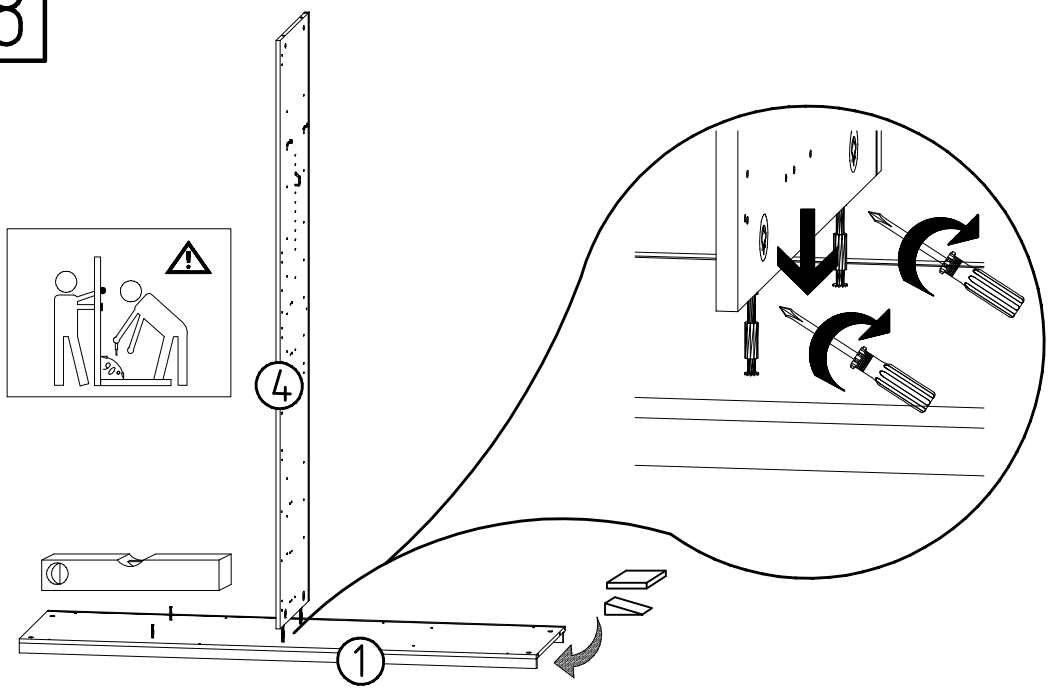
16



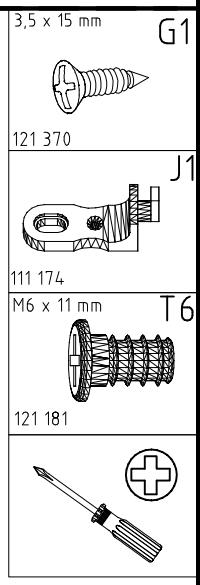
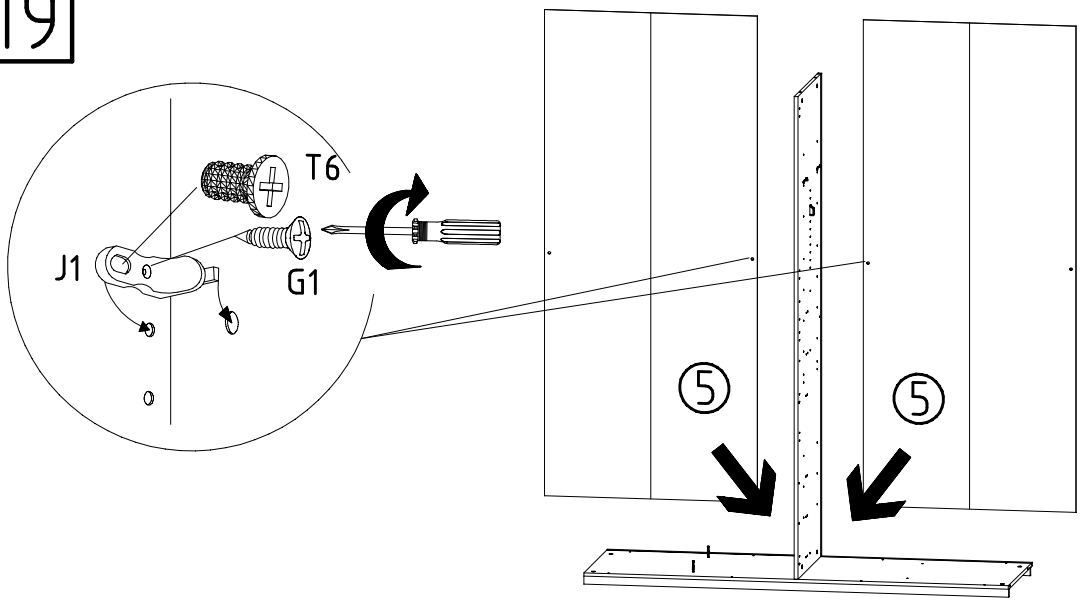
17



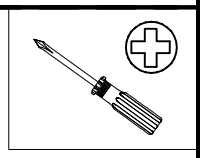
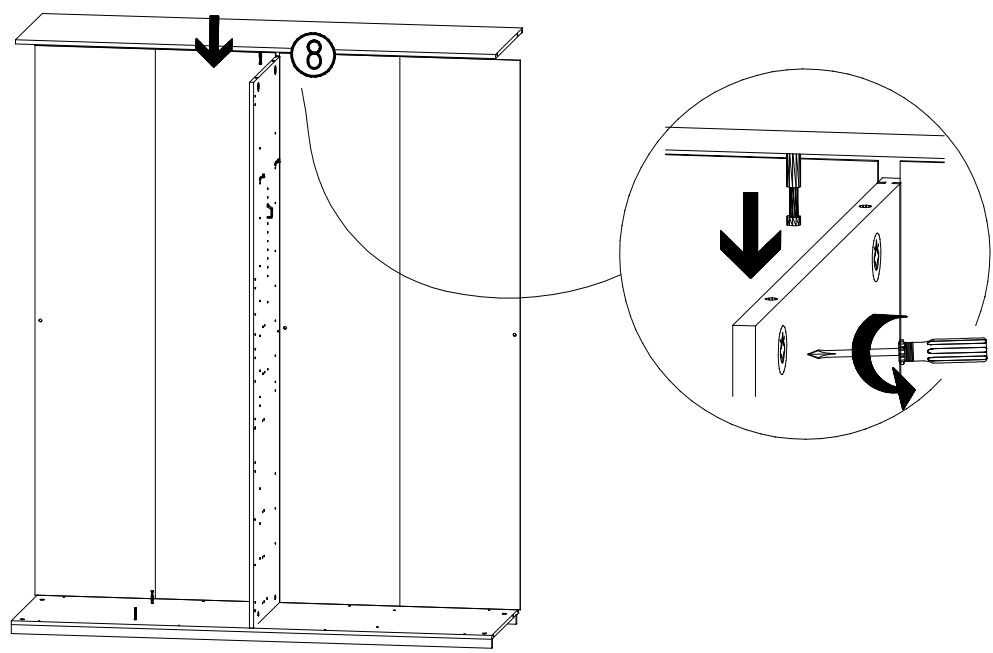
18



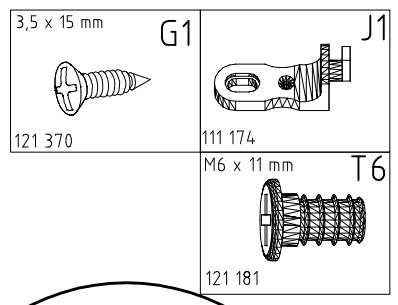
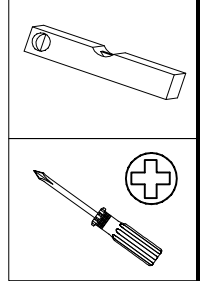
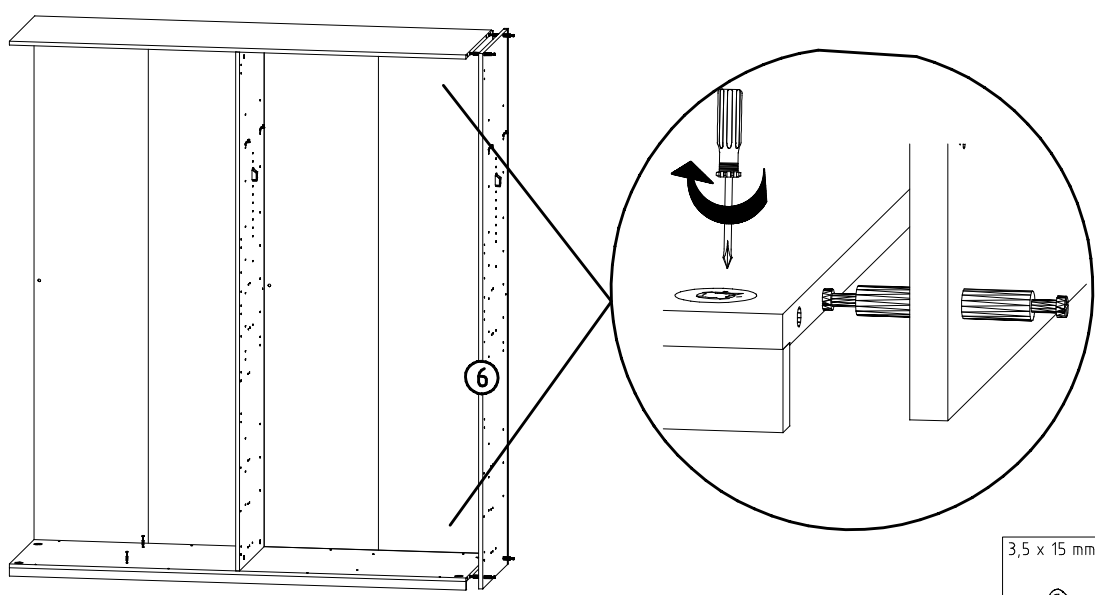
19



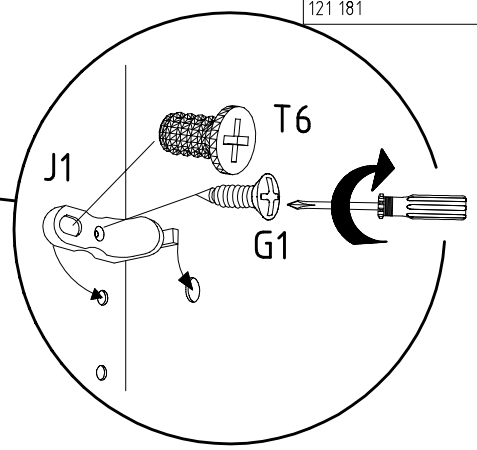
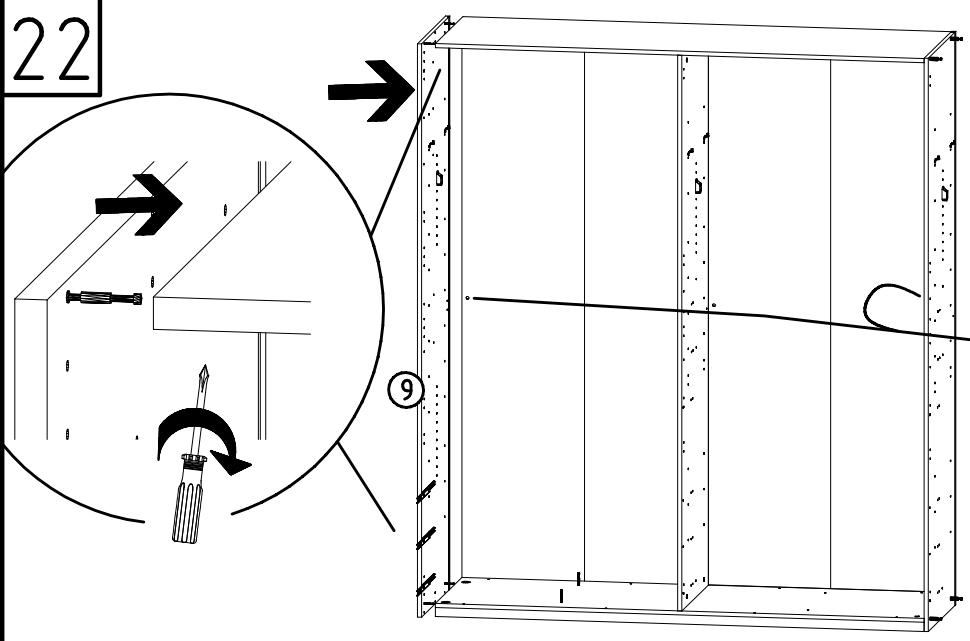
20



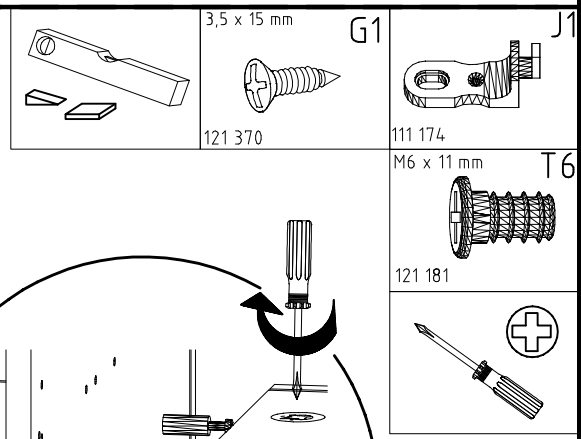
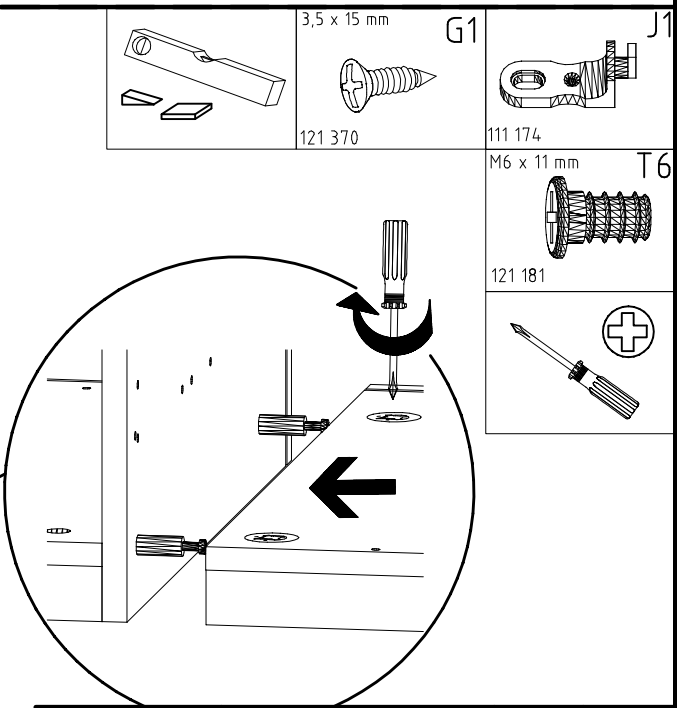
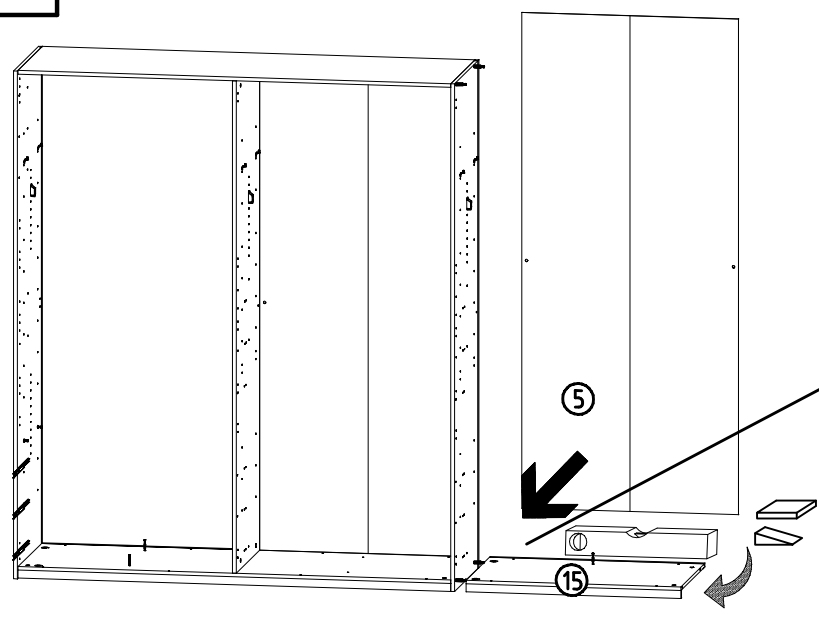
21



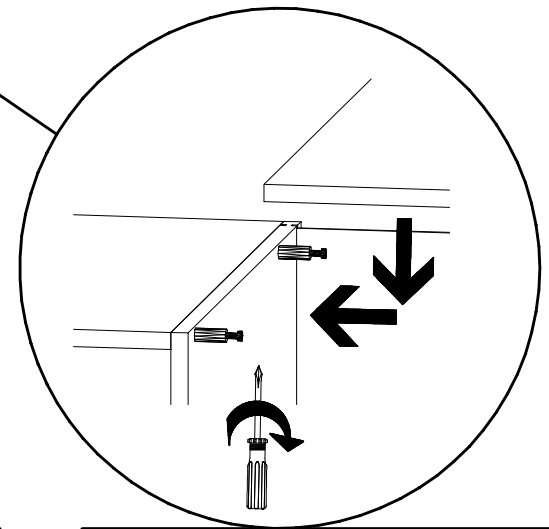
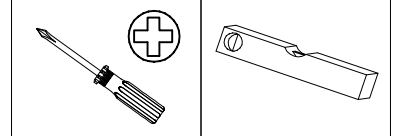
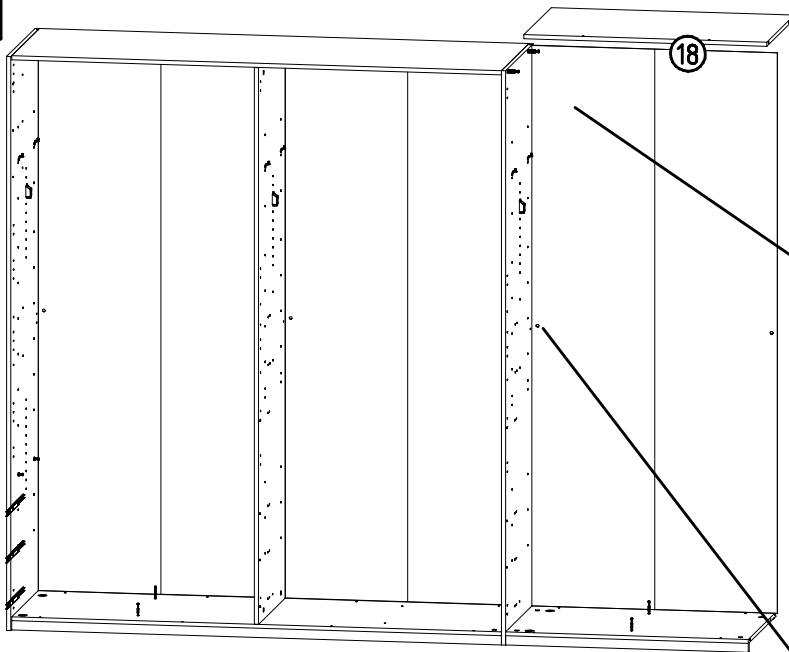
22



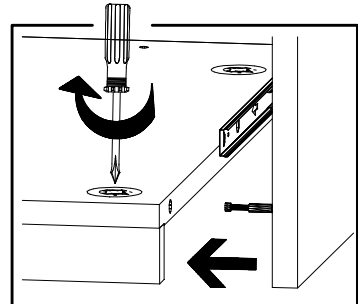
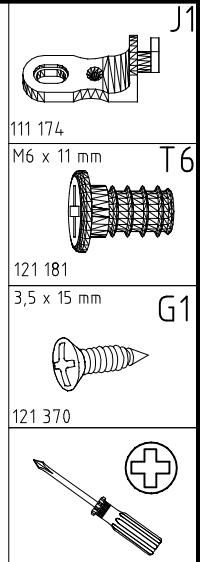
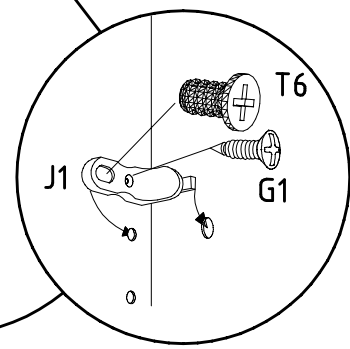
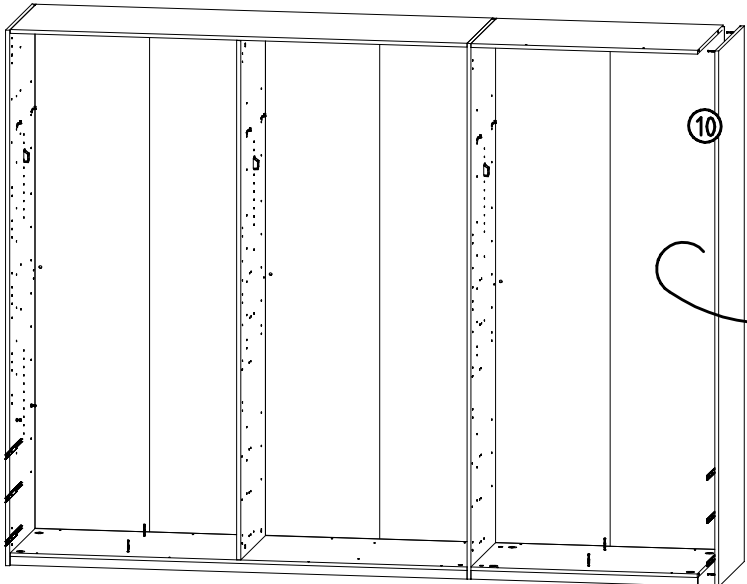
23



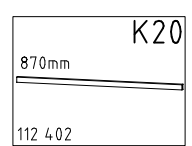
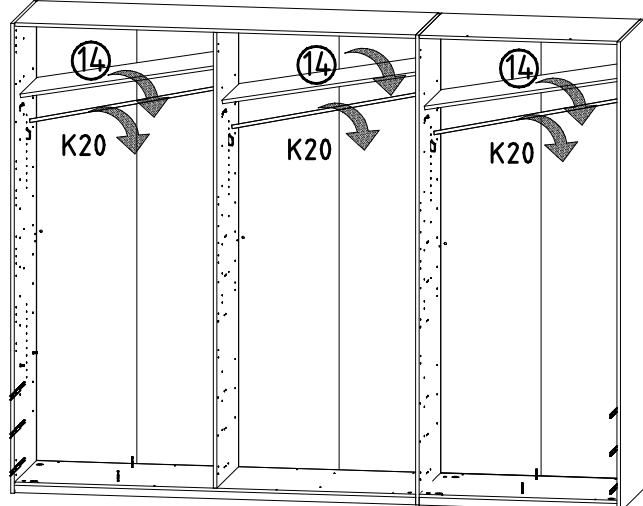
24



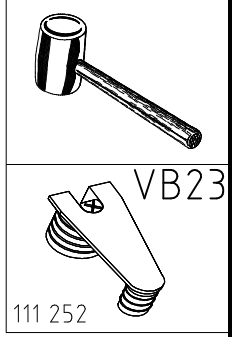
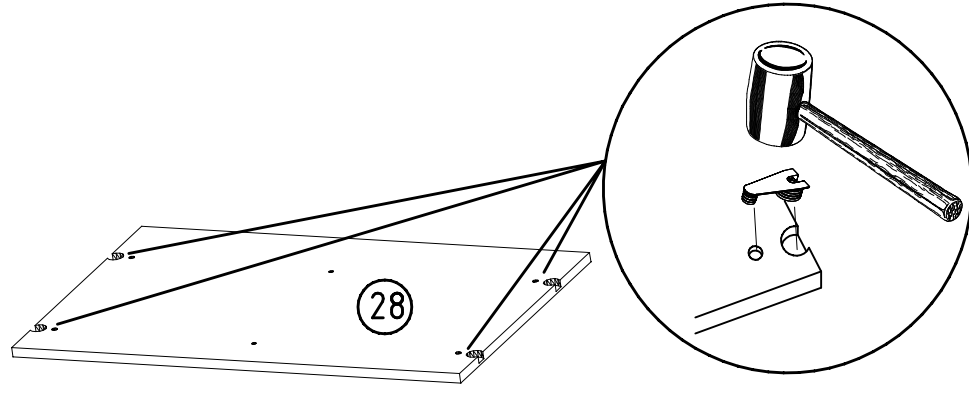
25



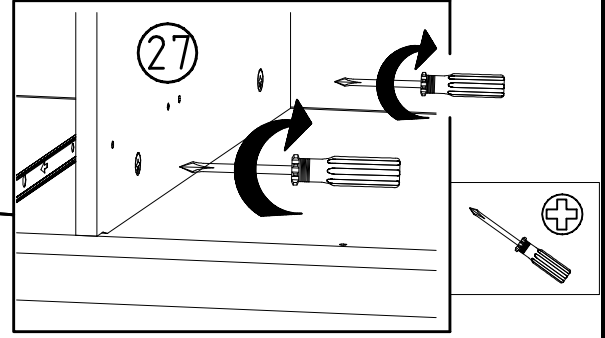
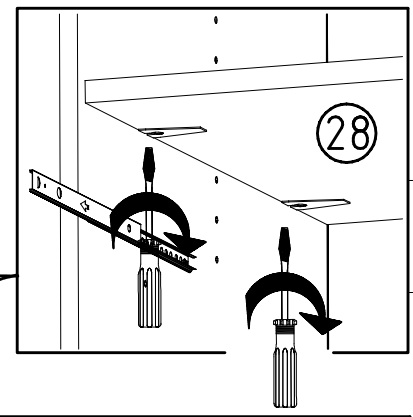
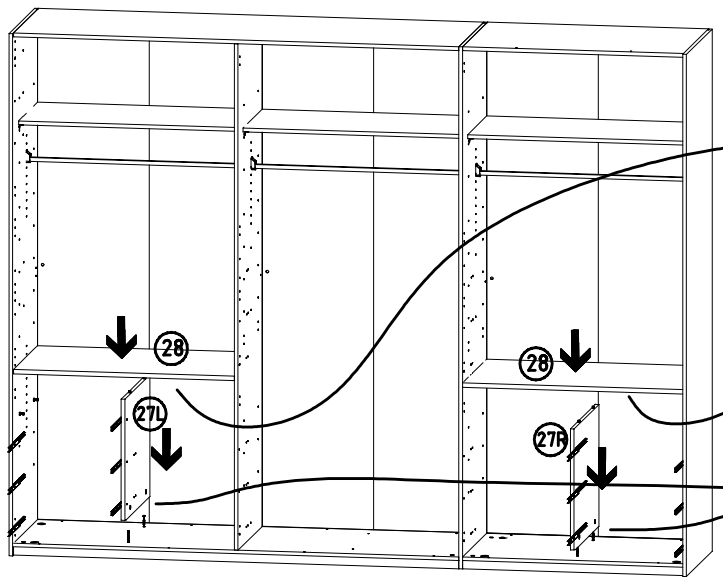
26



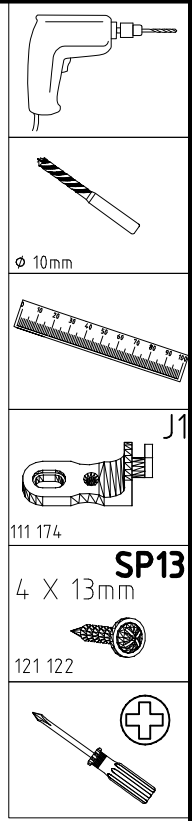
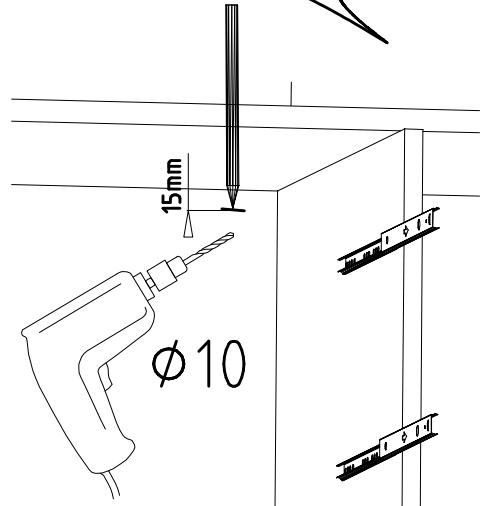
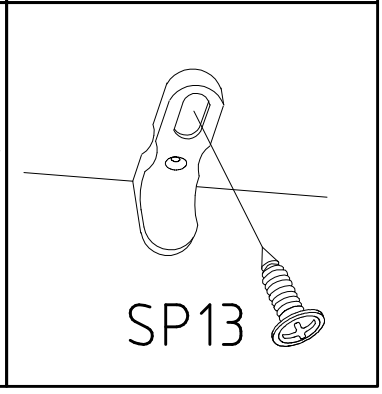
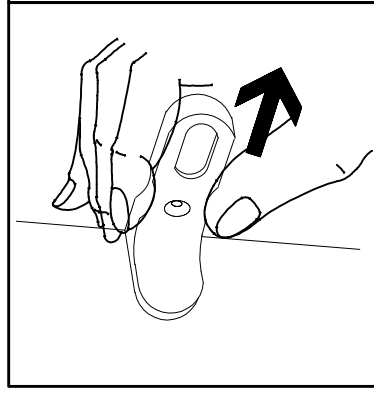
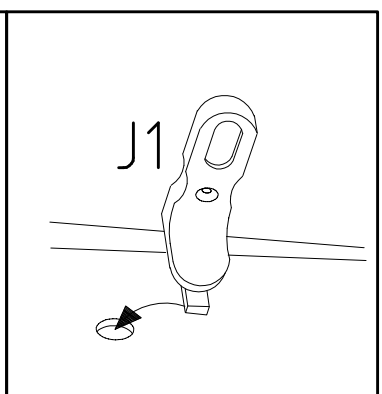
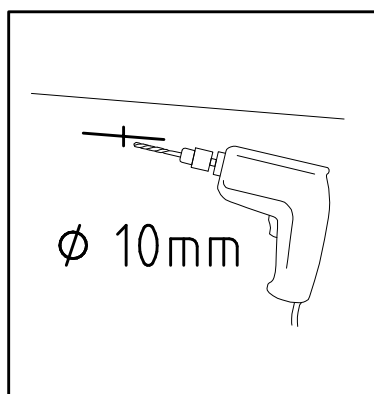
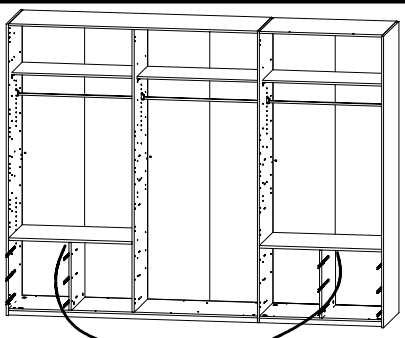
27



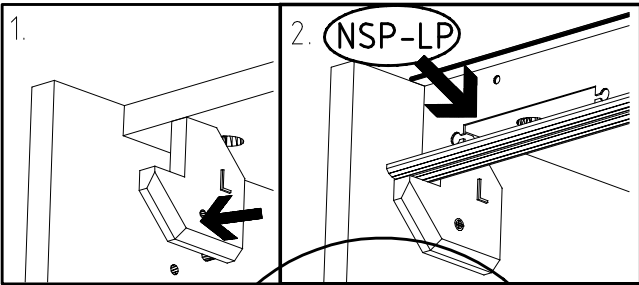
28



29



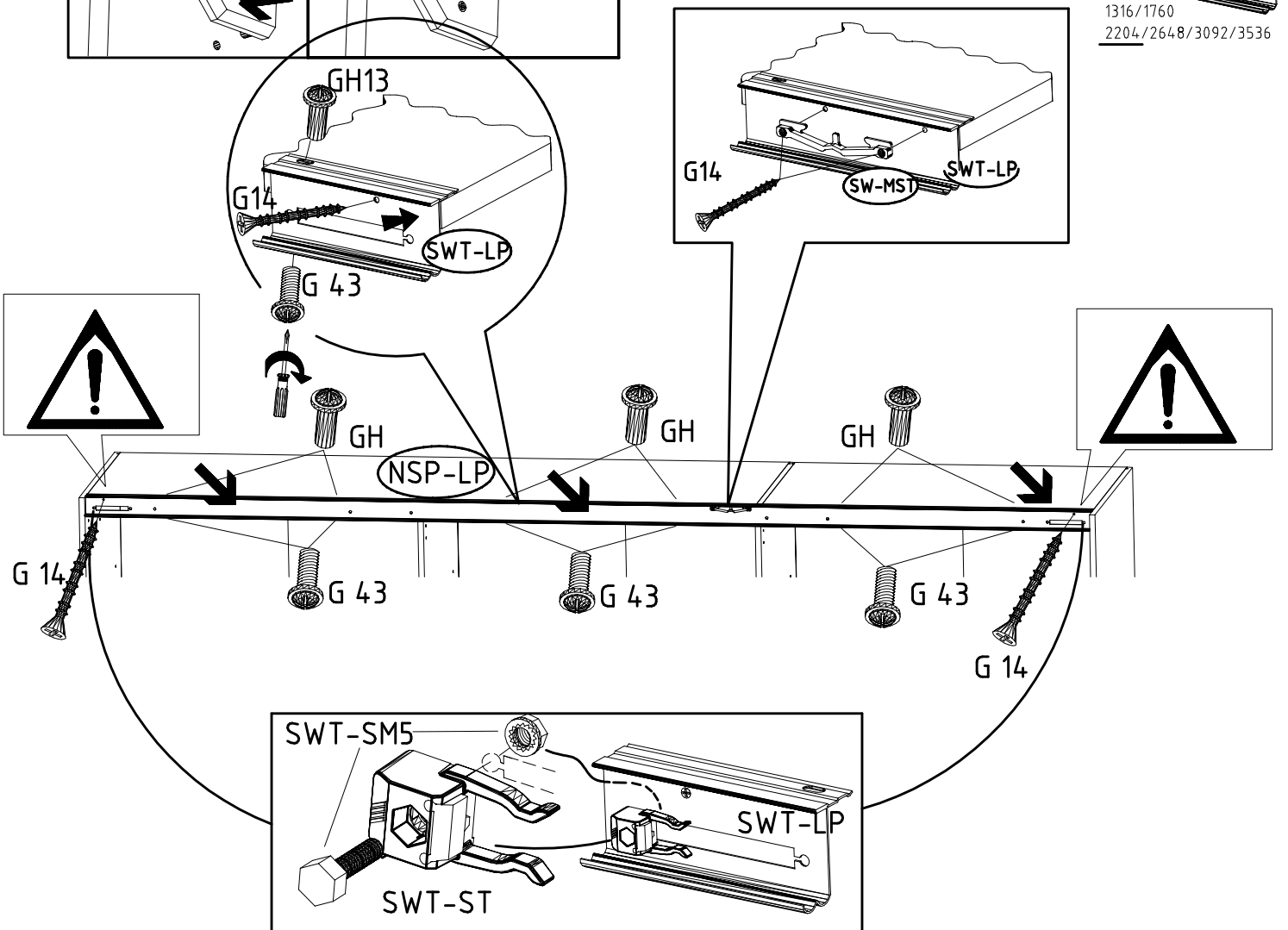
30



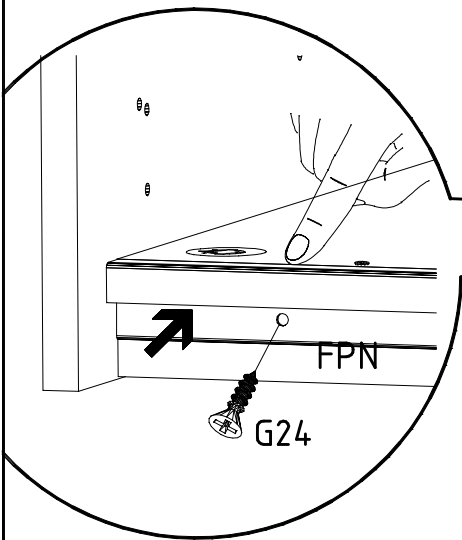
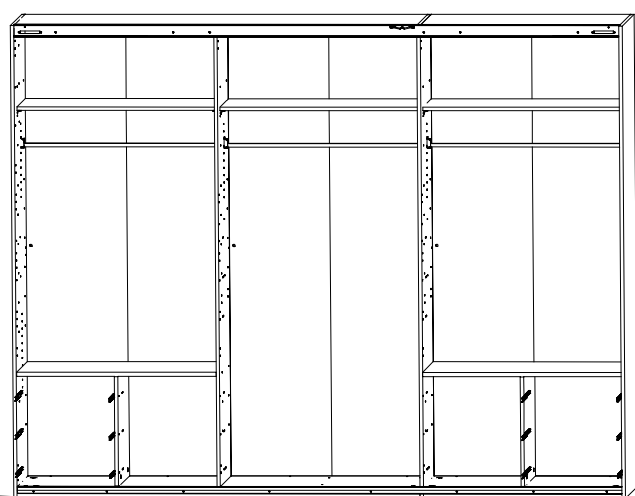
M4 x 10 mm 121 xxx	G43	M4 x 13 mm 121 xxx	GH13	3,5 x 35 mm 121 375	G14	SWT-ST	SWT-SM5
-----------------------	-----	-----------------------	------	------------------------	-----	--------	---------

NSP-LP

1316/1760
2204/2648/3092/3536



31



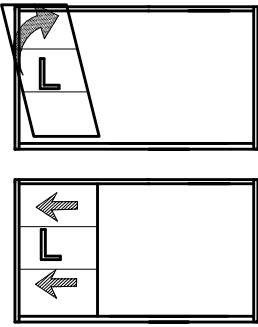
FPN

1316/1760
2204/2648/3092/3536

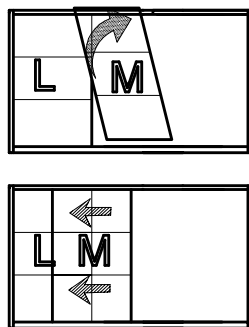
3,5 x 22 mm **G24**

121 004

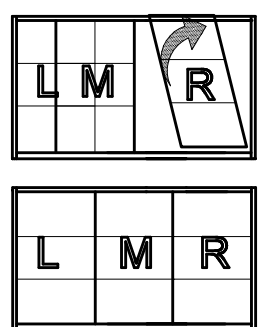
31



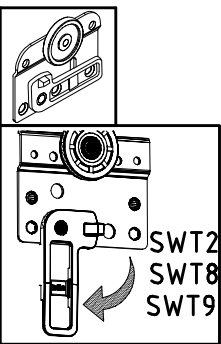
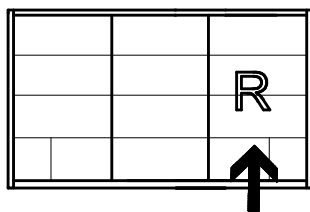
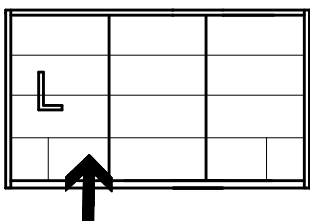
32



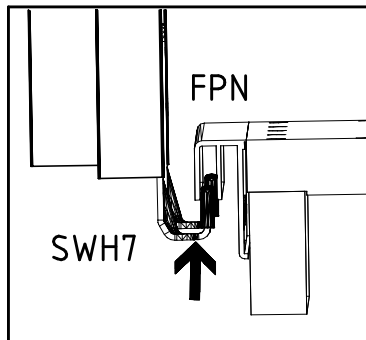
33



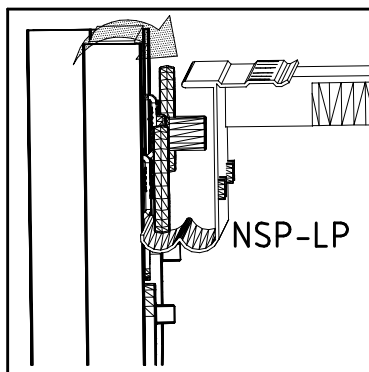
31 + 33



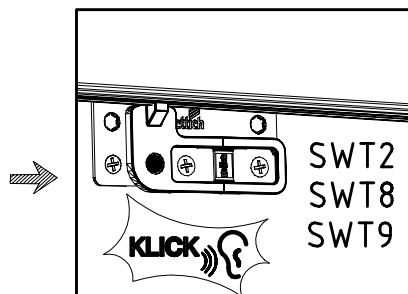
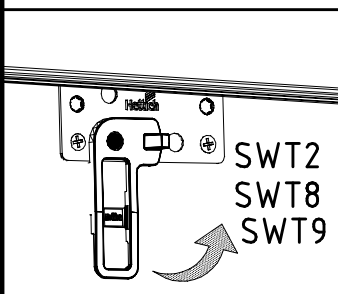
I.



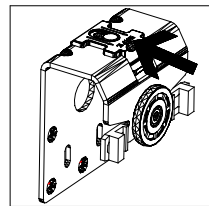
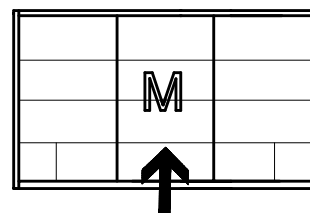
II.



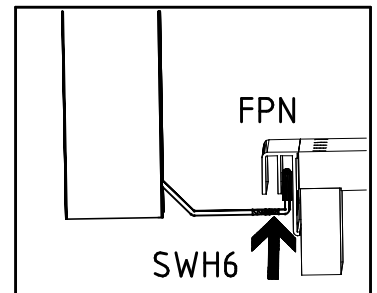
III.



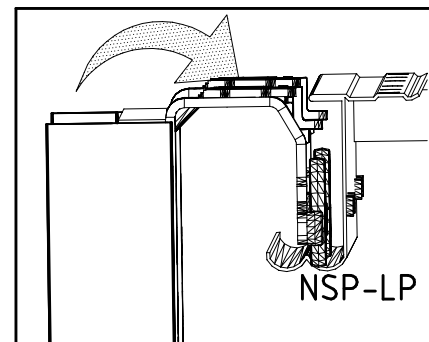
32



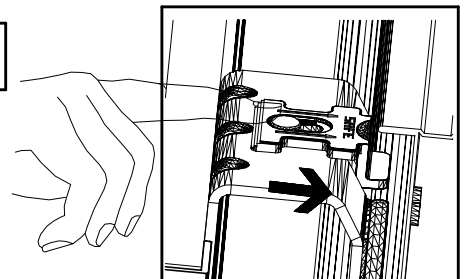
I.



II.

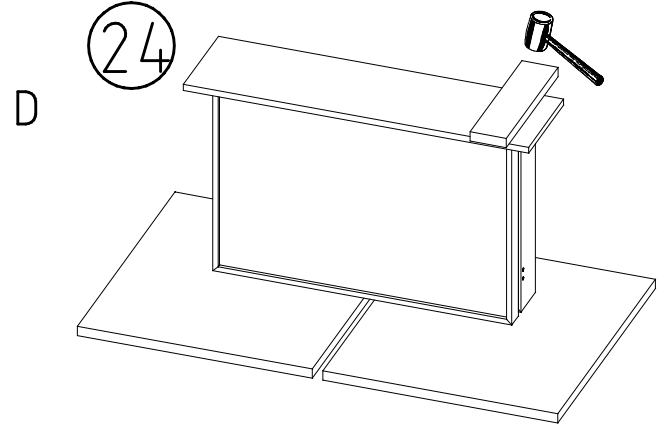
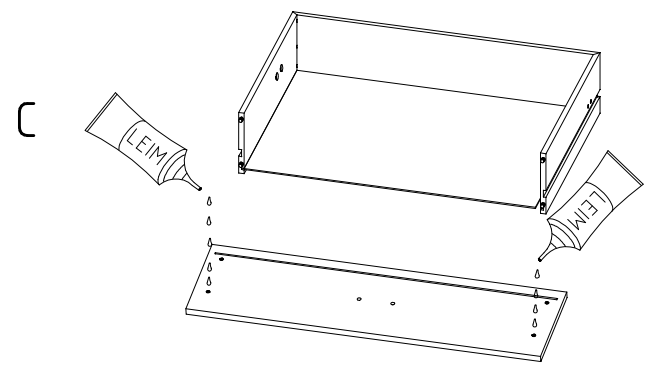
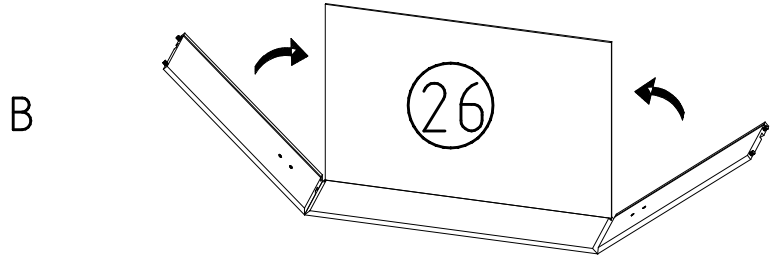
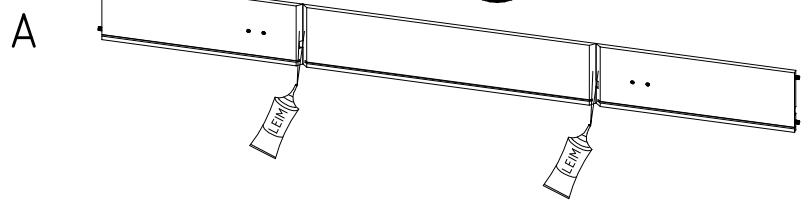
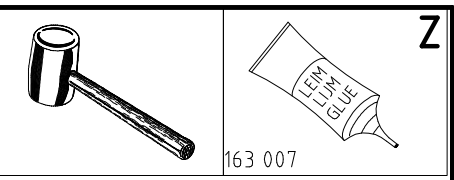


III.

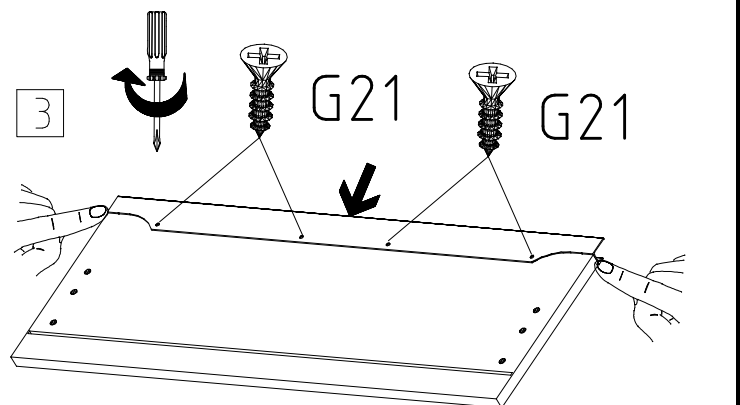
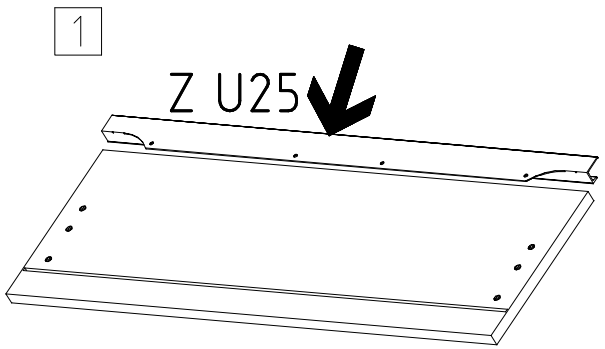
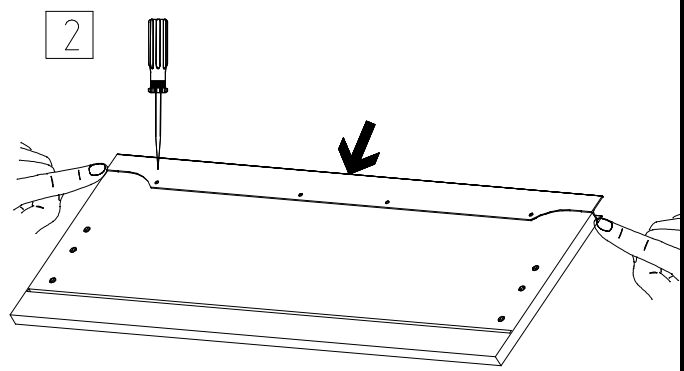
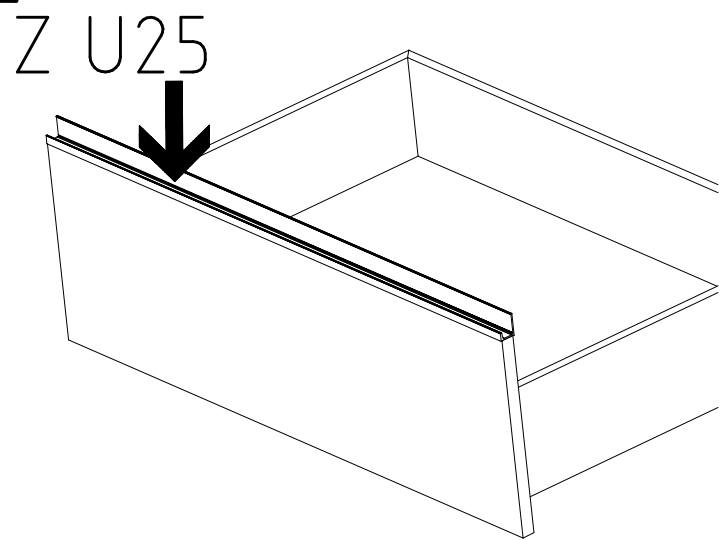
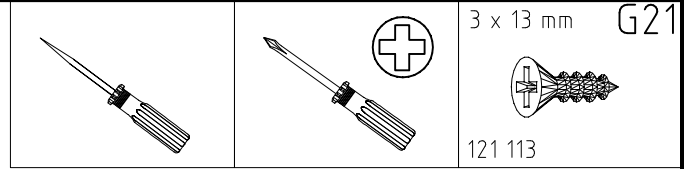


35

25

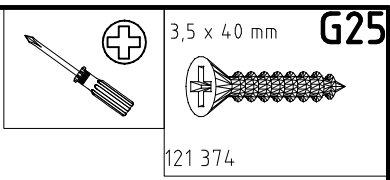


36

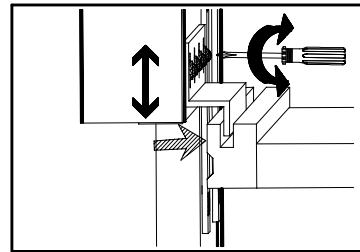
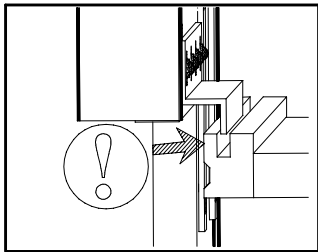
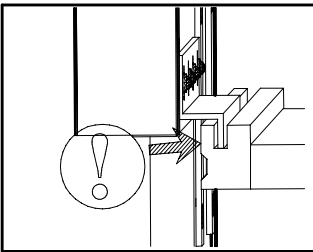
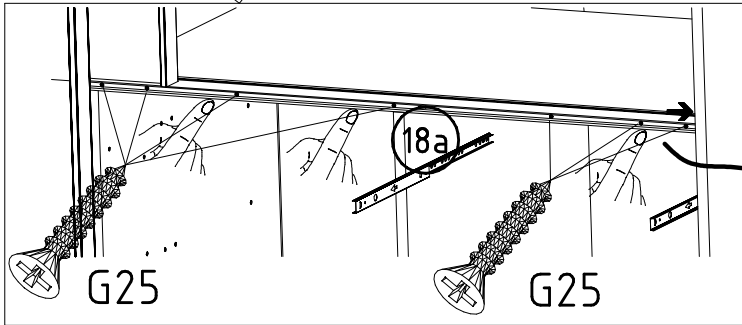
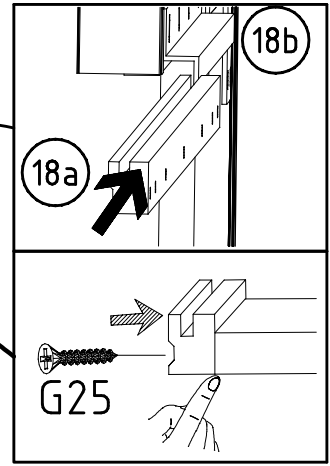
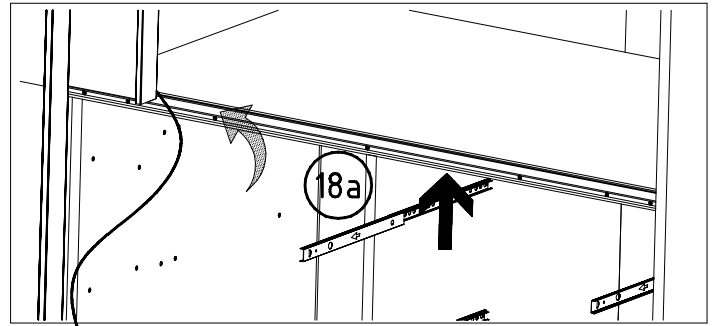
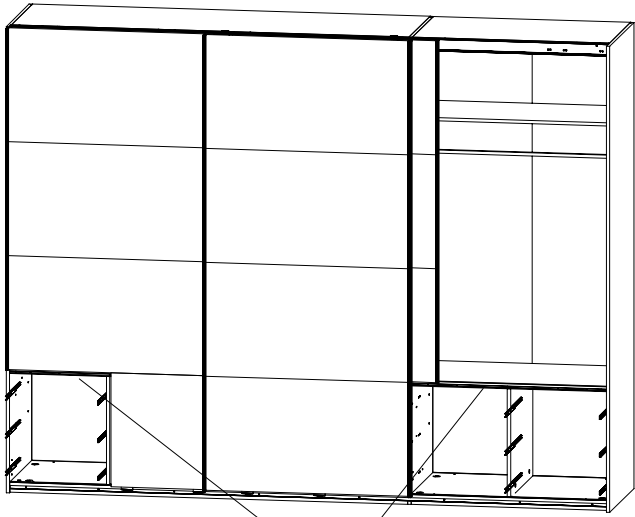


37

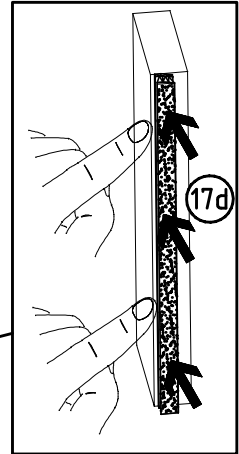
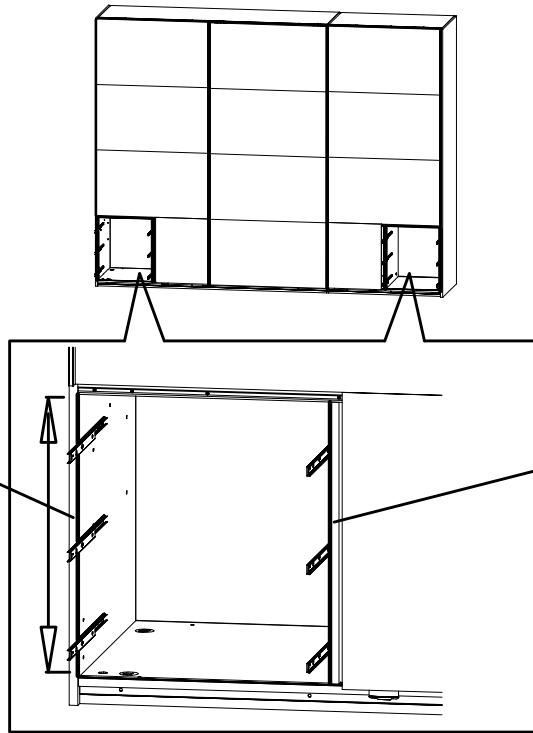
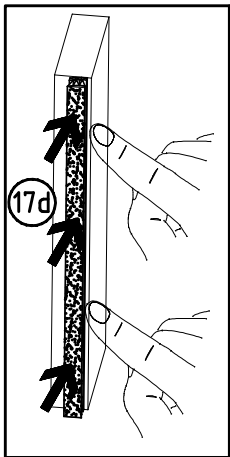
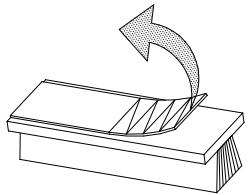
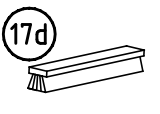
3,5 x 40 mm **G25**



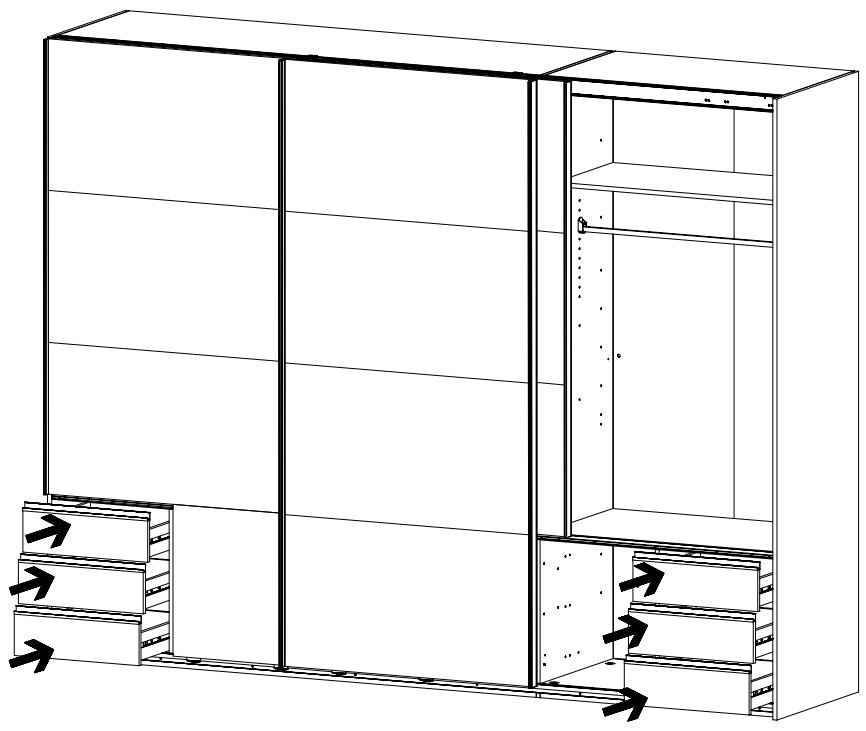
121 374



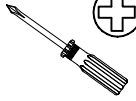


38

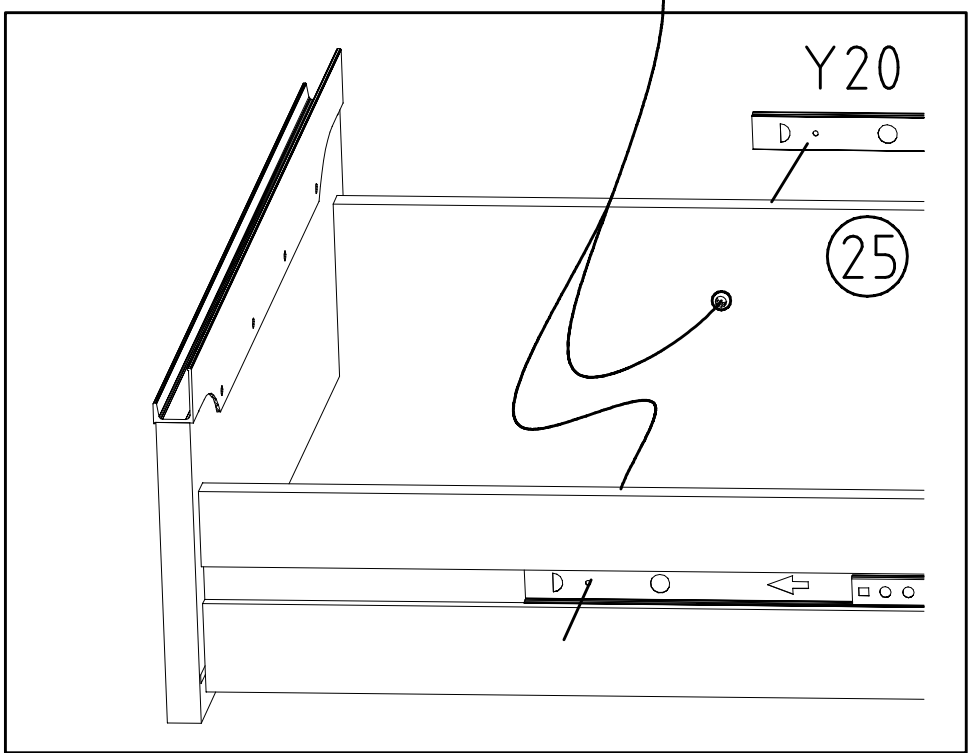
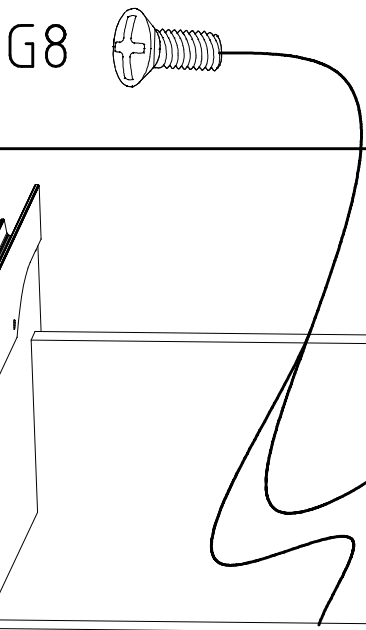


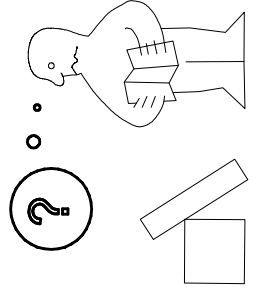
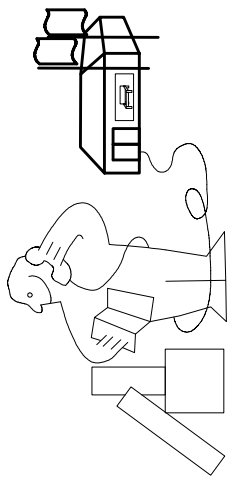
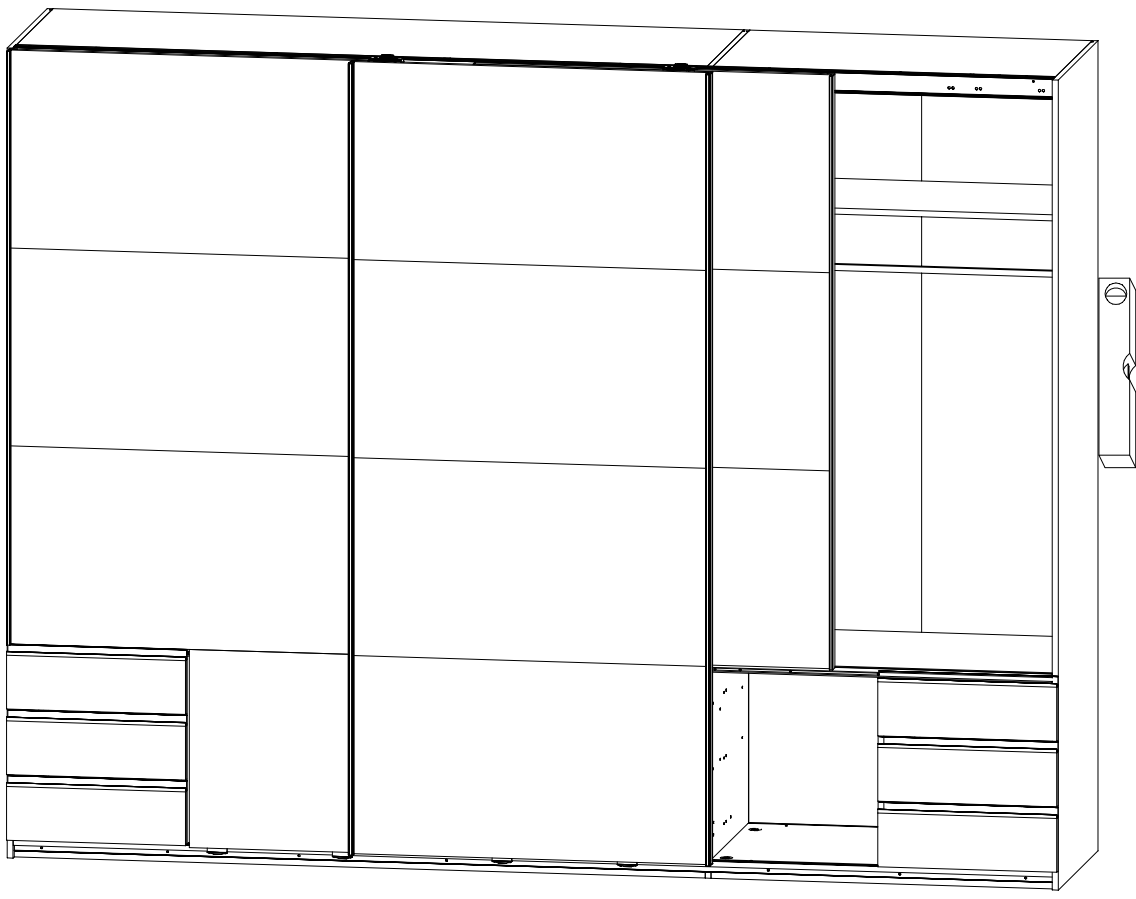
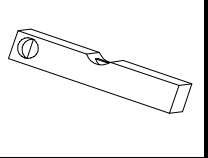
39



40

		M4 x 9 mm	G8
			

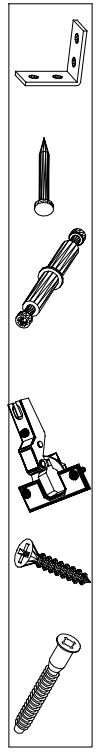




Modell/Model/Modèle

5

Illustrations of a person marking a cabinet, a person using a pencil, and a person using a screwdriver.



<121 370>	< G 1 >	<4x>

Änderungen die dem technischen Fortschritt geschuldet sind, behalten wir uns vor!
 Bei nicht vorschriftsmäßiger und/ oder nicht fachmännischer Montage wird bei Personen- und/ oder Sachschäden keinerlei Haftung übernommen.

made by
 WIMEX Wohnbedarf/ Import Export Handels GmbH/ Postfach 14.07/ 49112 Georgsmarienhütte/ Germany