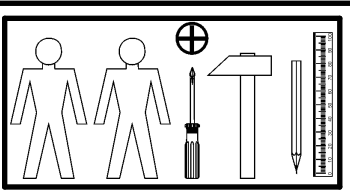
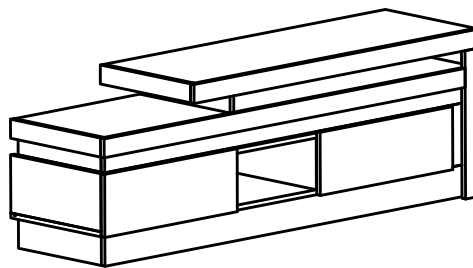
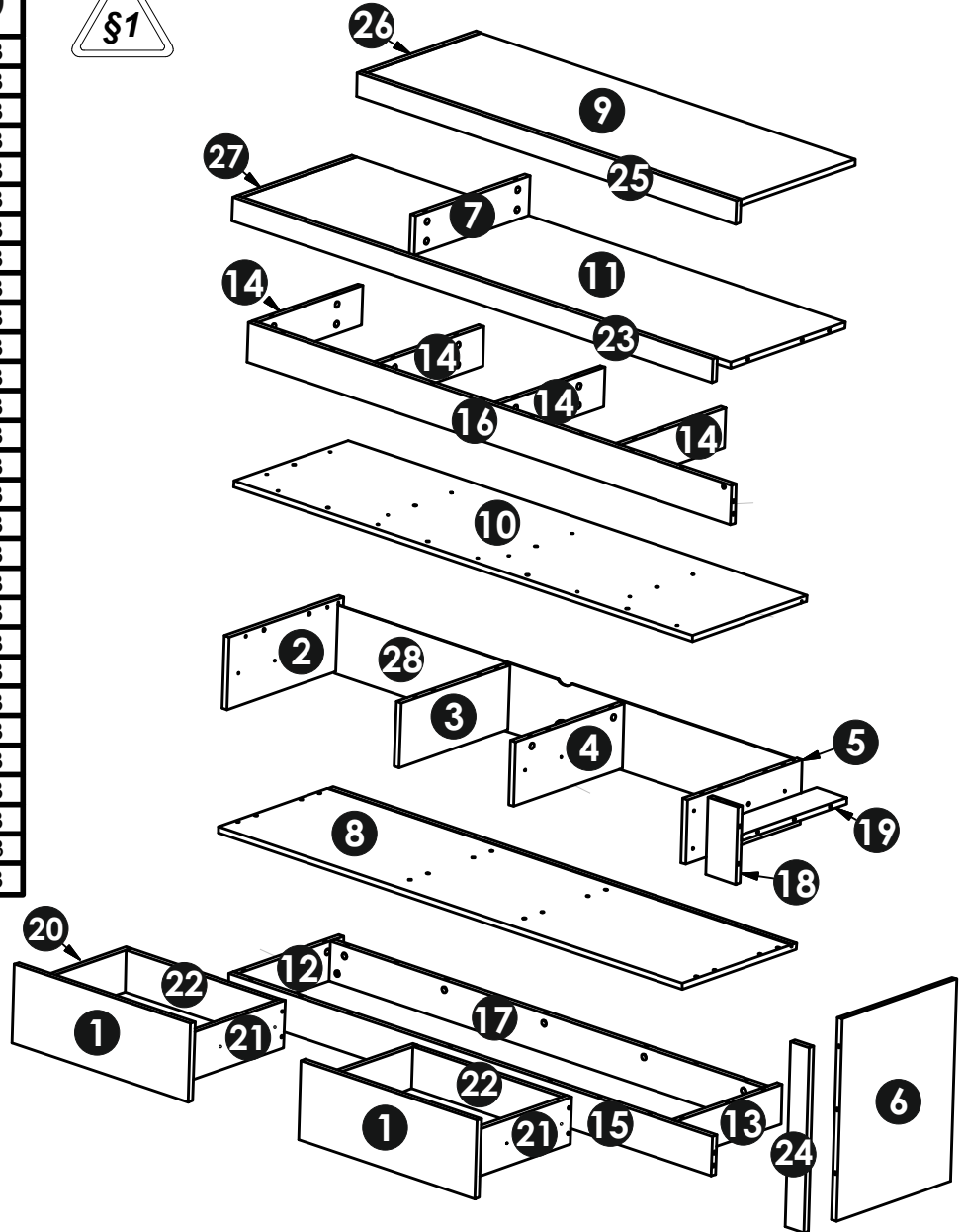
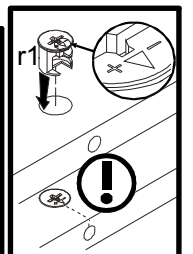
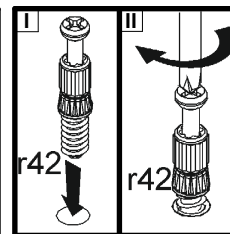
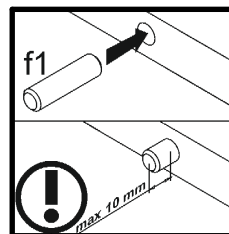
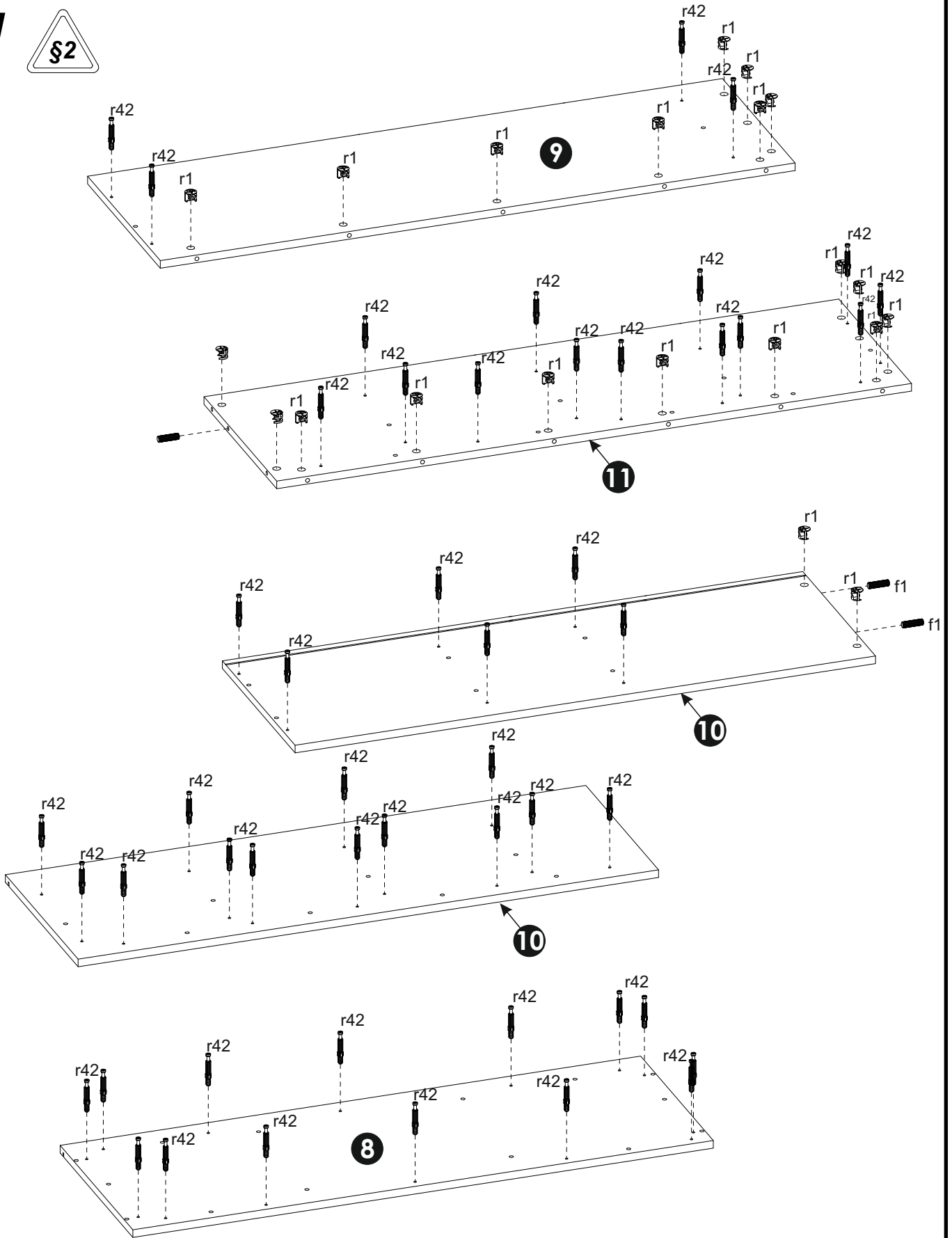


| A | B | C | D | |
|----|------------|------|-----|-----|
| 1 | N61-008 | 199 | 565 | 3/3 |
| 2 | N61-139 | 183 | 404 | 2/3 |
| 3 | N61-140 | 163 | 384 | 2/3 |
| 4 | N61-141 | 163 | 384 | 2/3 |
| 5 | N61-142 | 163 | 404 | 2/3 |
| 6 | N61-143 | 511 | 404 | 2/3 |
| 7 | N61-144 | 100 | 404 | 2/3 |
| 8 | N61-221 | 1487 | 404 | 1/3 |
| 9 | N61-222 | 1200 | 404 | 2/3 |
| 10 | N61-325 | 1471 | 404 | 1/3 |
| 11 | N61-326 | 1567 | 404 | 1/3 |
| 12 | N61-427-01 | 372 | 100 | 2/3 |
| 13 | N61-428-01 | 372 | 100 | 2/3 |
| 14 | N61-430-01 | 372 | 100 | 2/3 |
| 15 | N61-445 | 1551 | 100 | 1/3 |
| 16 | N61-446 | 1551 | 100 | 1/3 |
| 17 | N61-447 | 1390 | 100 | 1/3 |
| 18 | N61-550 | 195 | 96 | 1/3 |
| 19 | N61-551-01 | 372 | 96 | 2/3 |
| 20 | N61-566 | 350 | 120 | 2/3 |
| 21 | N61-567 | 350 | 120 | 2/3 |
| 22 | N61-568 | 478 | 120 | 2/3 |
| 23 | N61-569 | 1540 | 60 | 1/3 |
| 24 | N61-570 | 468 | 60 | 2/3 |
| 25 | N61-571 | 1216 | 60 | 2/3 |
| 26 | N61-572 | 404 | 60 | 1/3 |
| 27 | N61-580 | 404 | 60 | 1/3 |
| 28 | N61-913 | 1465 | 173 | 1/3 |
| 29 | N61-914 | 488 | 350 | 2/3 |

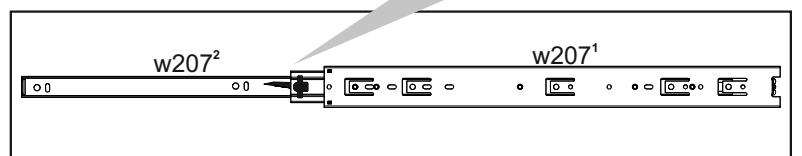
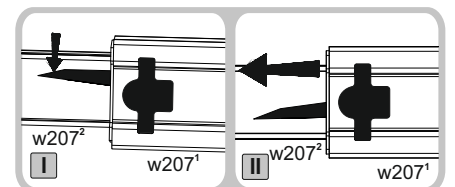
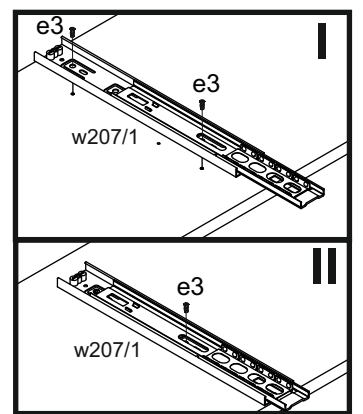
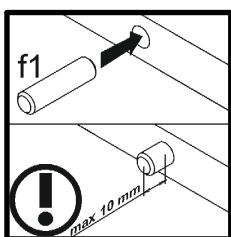
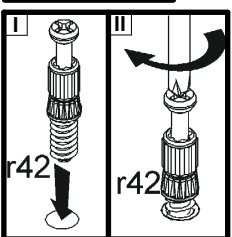
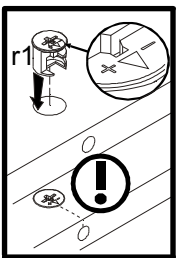
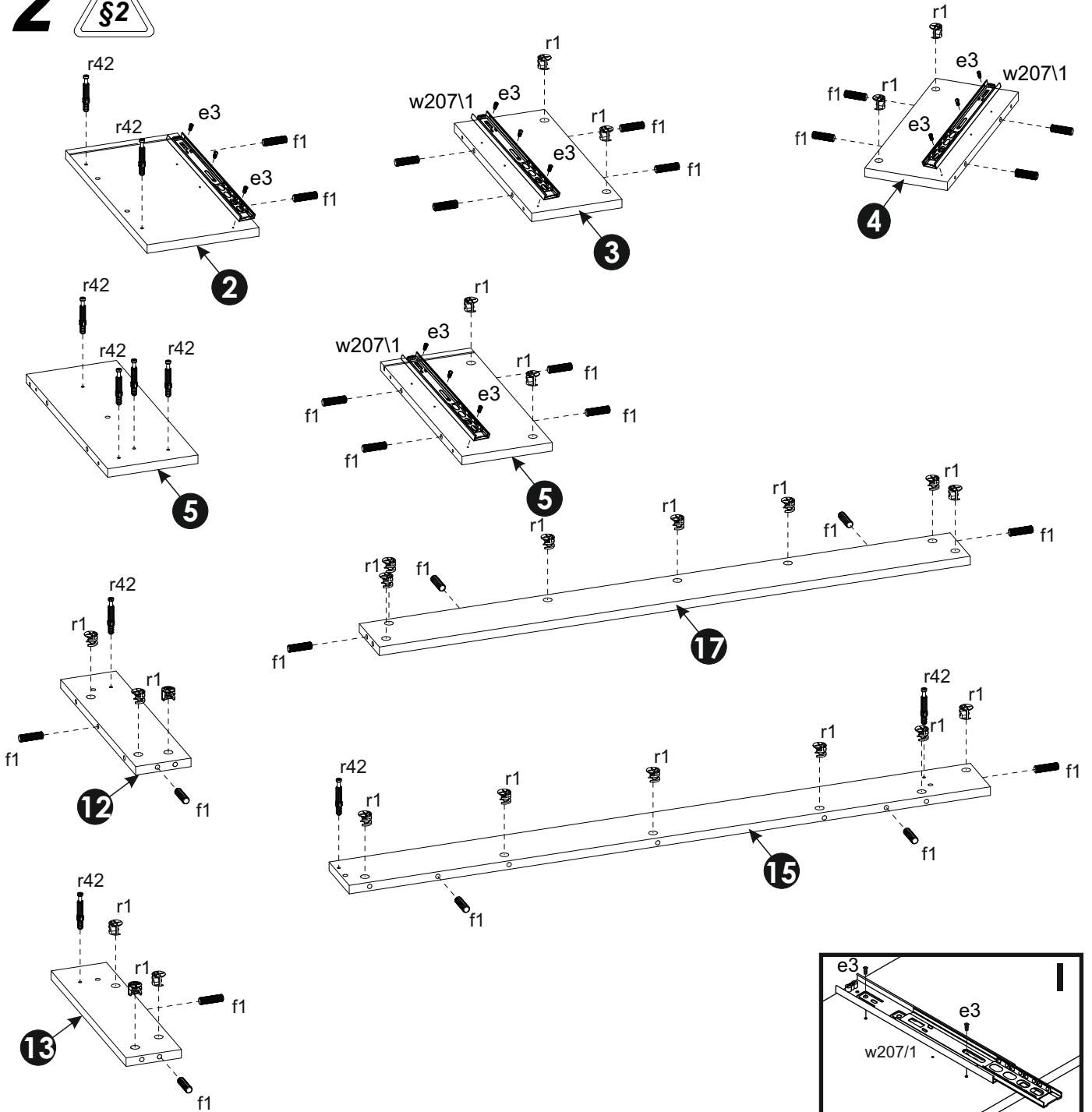


| | | | | | | | | |
|-------------------------|---------------------|---------------------|-------------------------|--------------------------|----------------------|--------------------|------------------------|-------------------|
| 4x 350 mm w207/1 | 4x 350 mm w207/2 | 12x Ø6x13 mm e3 | 98x Ø15x12 mm #16 r1 | 98x 20/11 r42 | 16x l2 | 50x Ø8x30 mm f1 | 8x k1 | 4x silikon o21 |
| 8x Ø6.5x40 mm f25 | 8x Ø7x50 mm e1 | 1x φ10x50 mm f35 | 1x φ5x60 mm p17 | 1x 81x21x15/1.5mm n14 | 2x Ø3.5x16 mm p38 | 8x Ø16 s2 | 12x φ3.5x12 mm p140 | |
| 1x L=350 mm o83 | 1x L=1900 mm o83 | 1x o43/6.3 | | | | | | |
| 1x superglue gel y10 | | | | | | | | 1x 4 mm z1 |

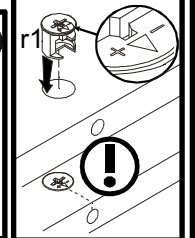
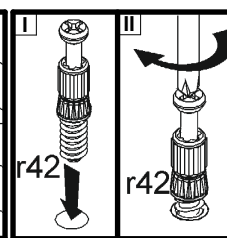
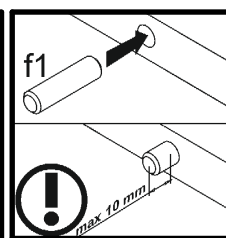
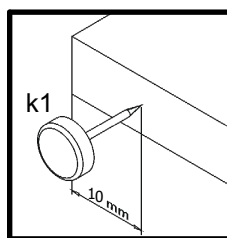
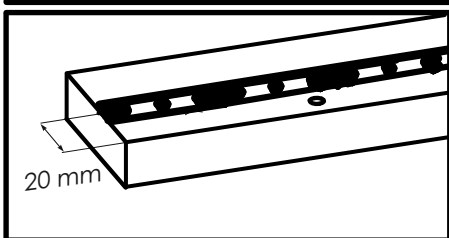
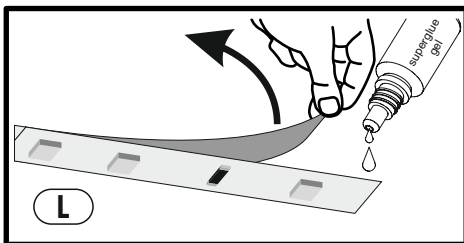
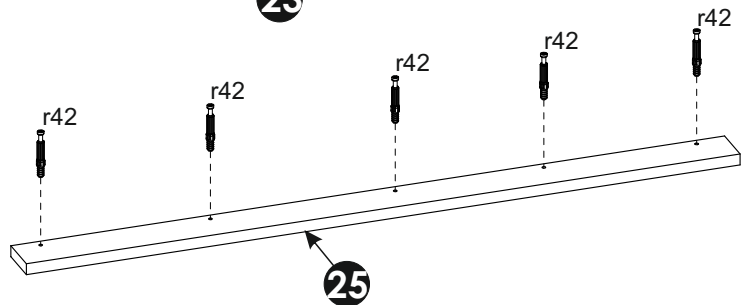
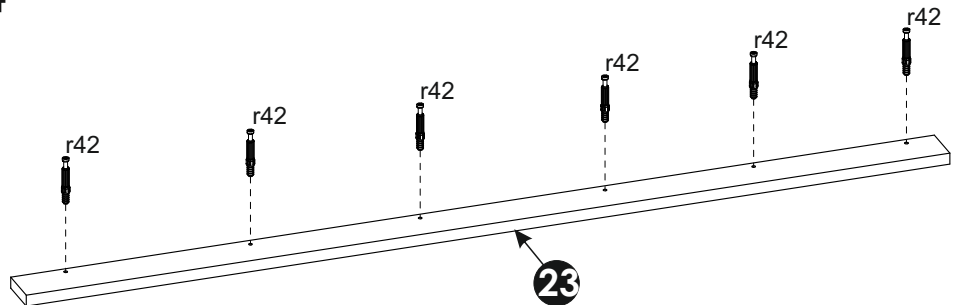
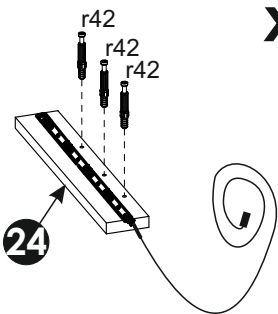
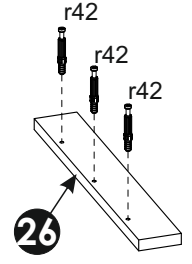
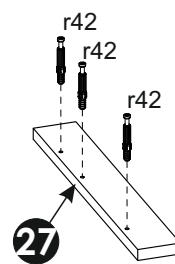
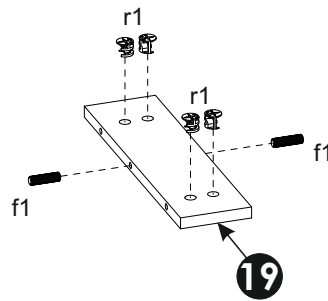
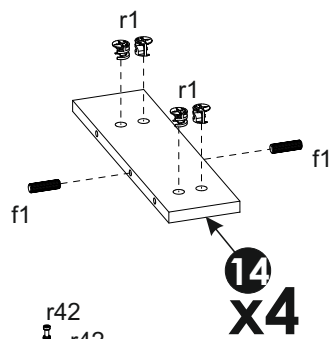
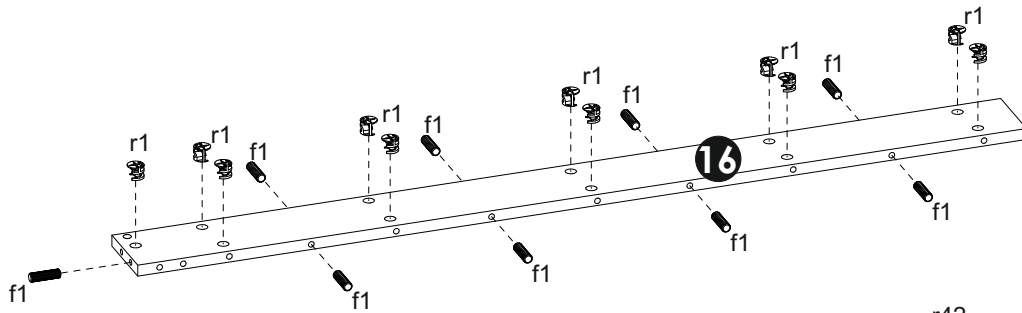
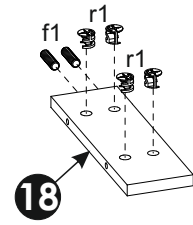
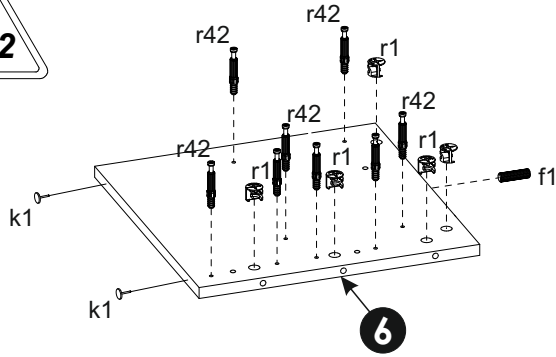
1



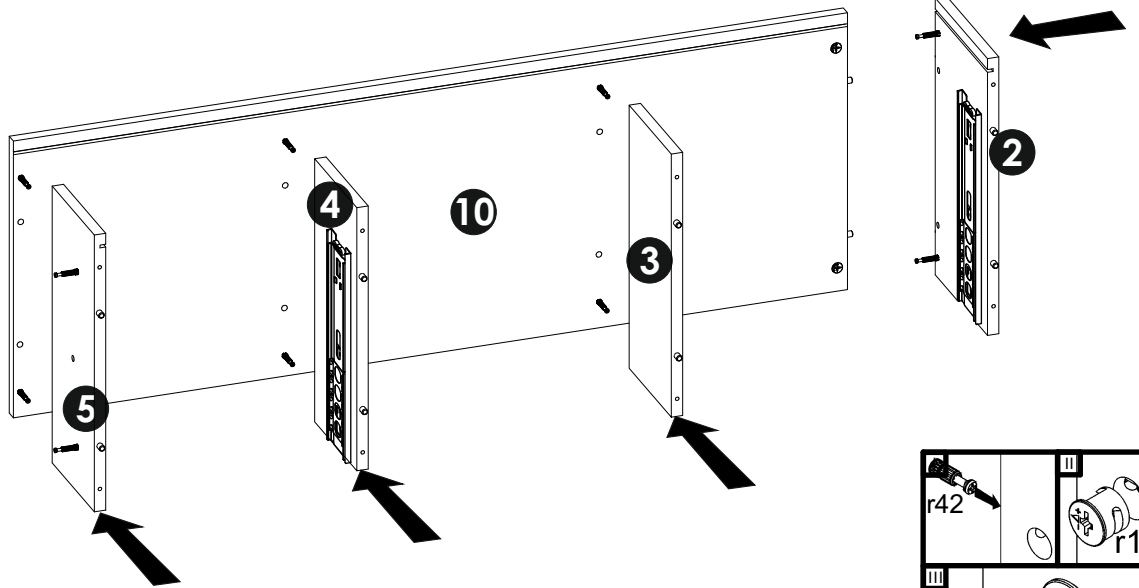
2



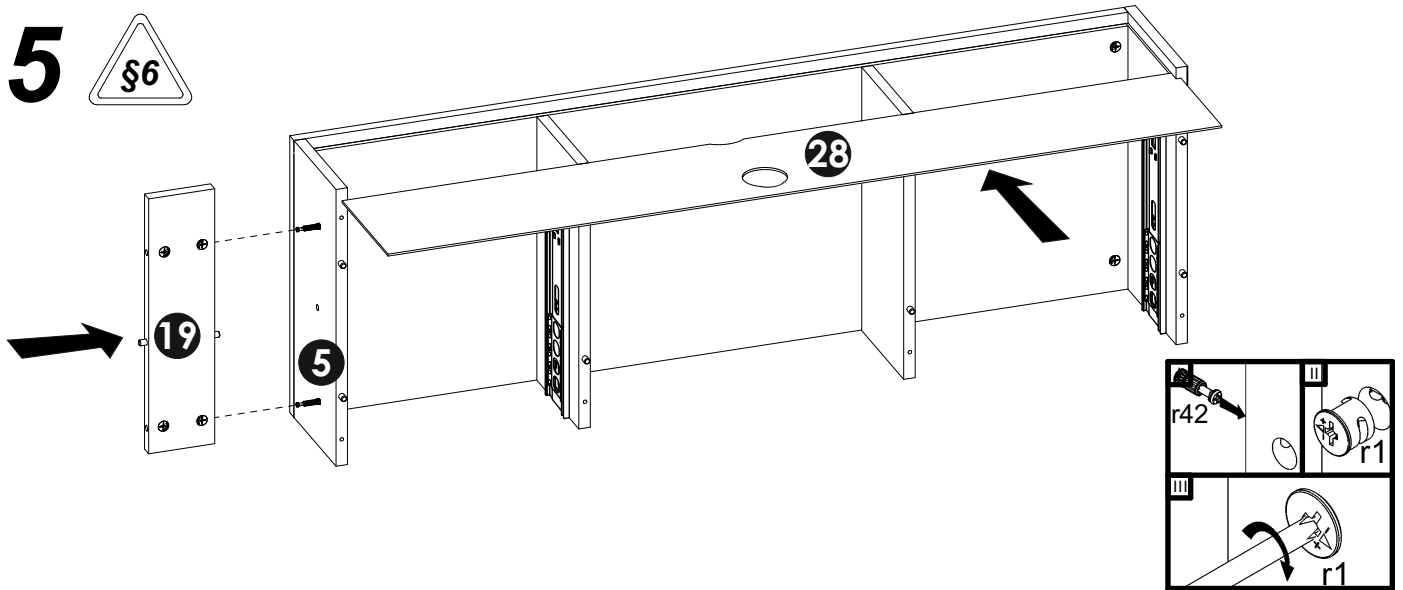
3



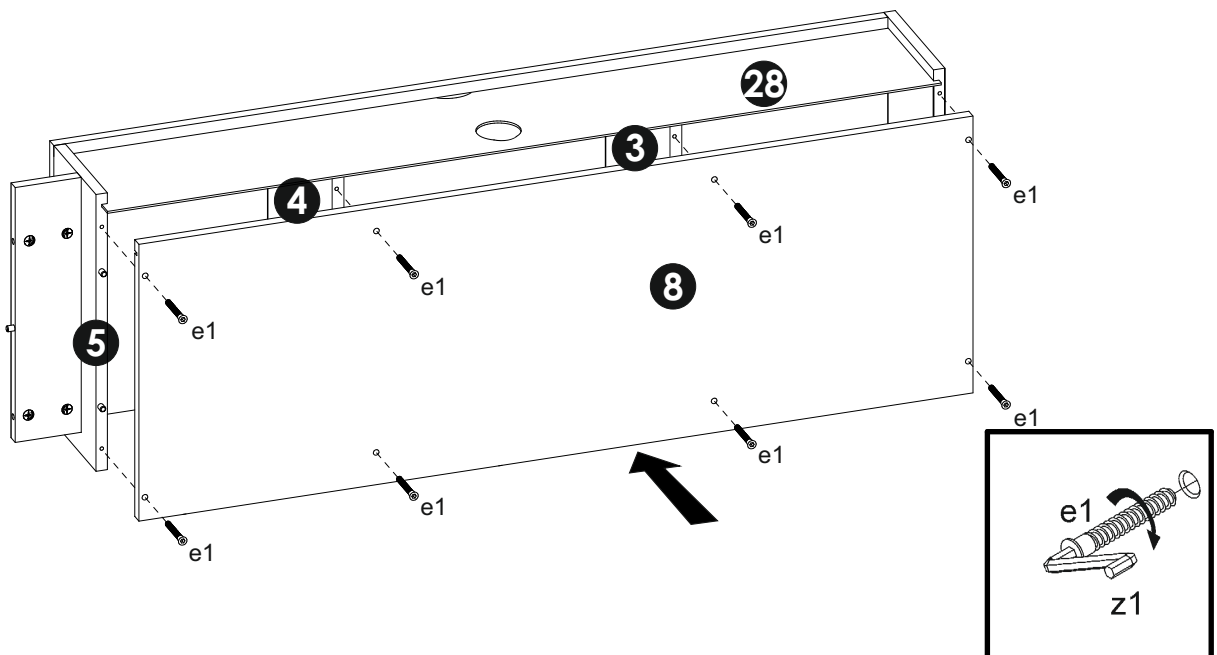
4 §6

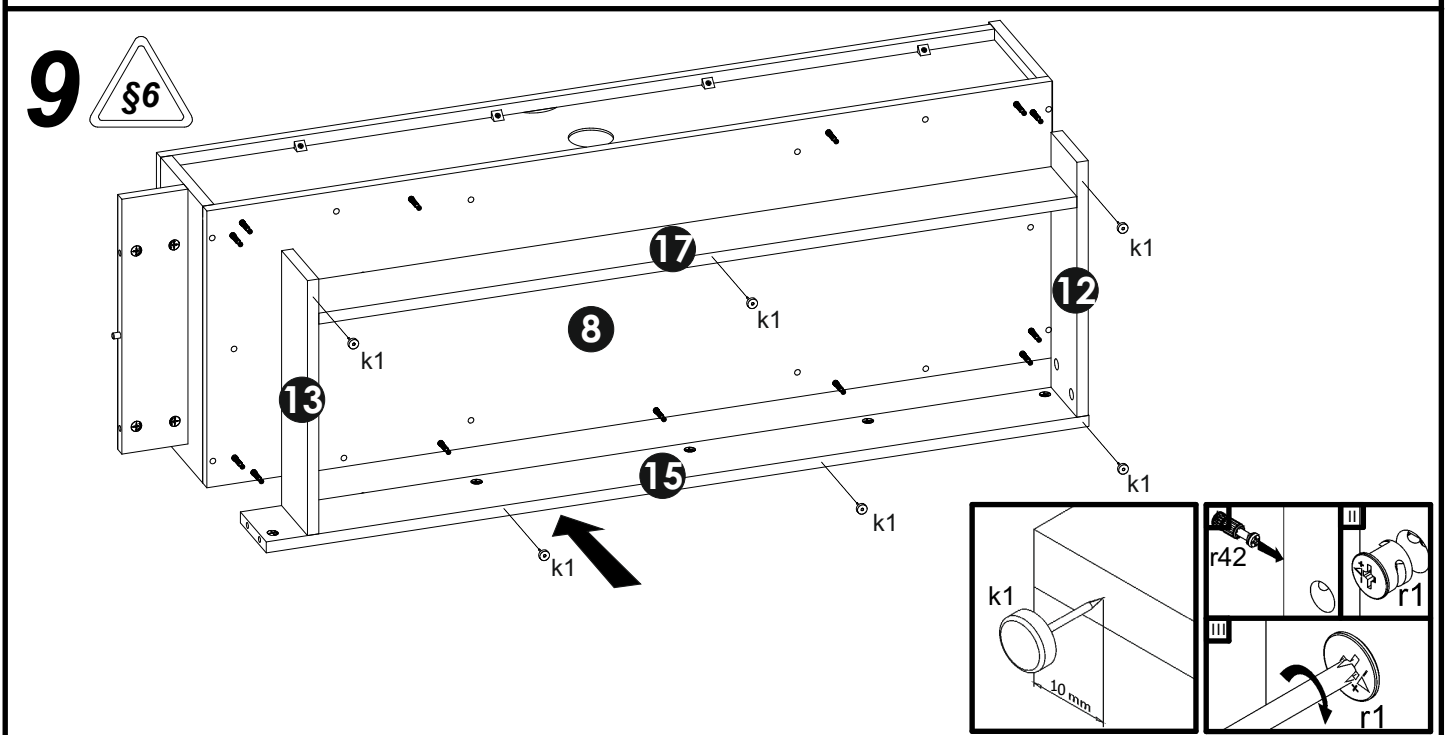
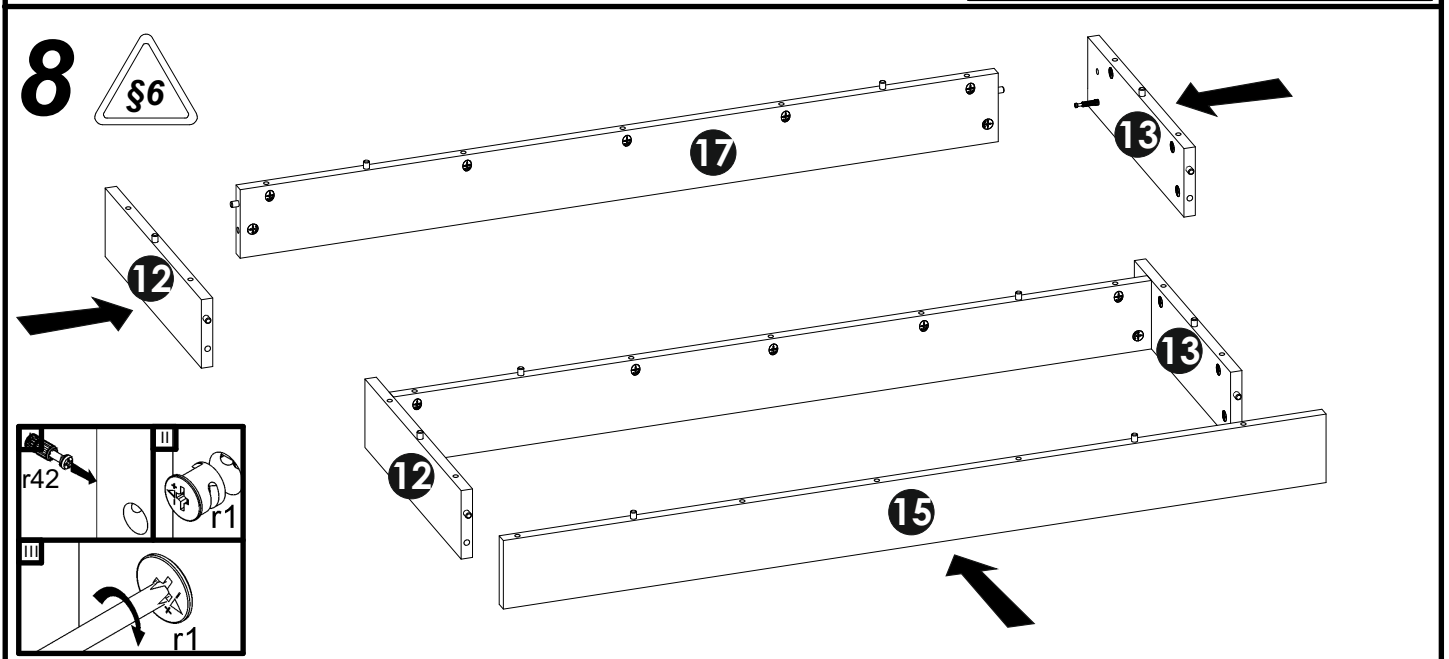
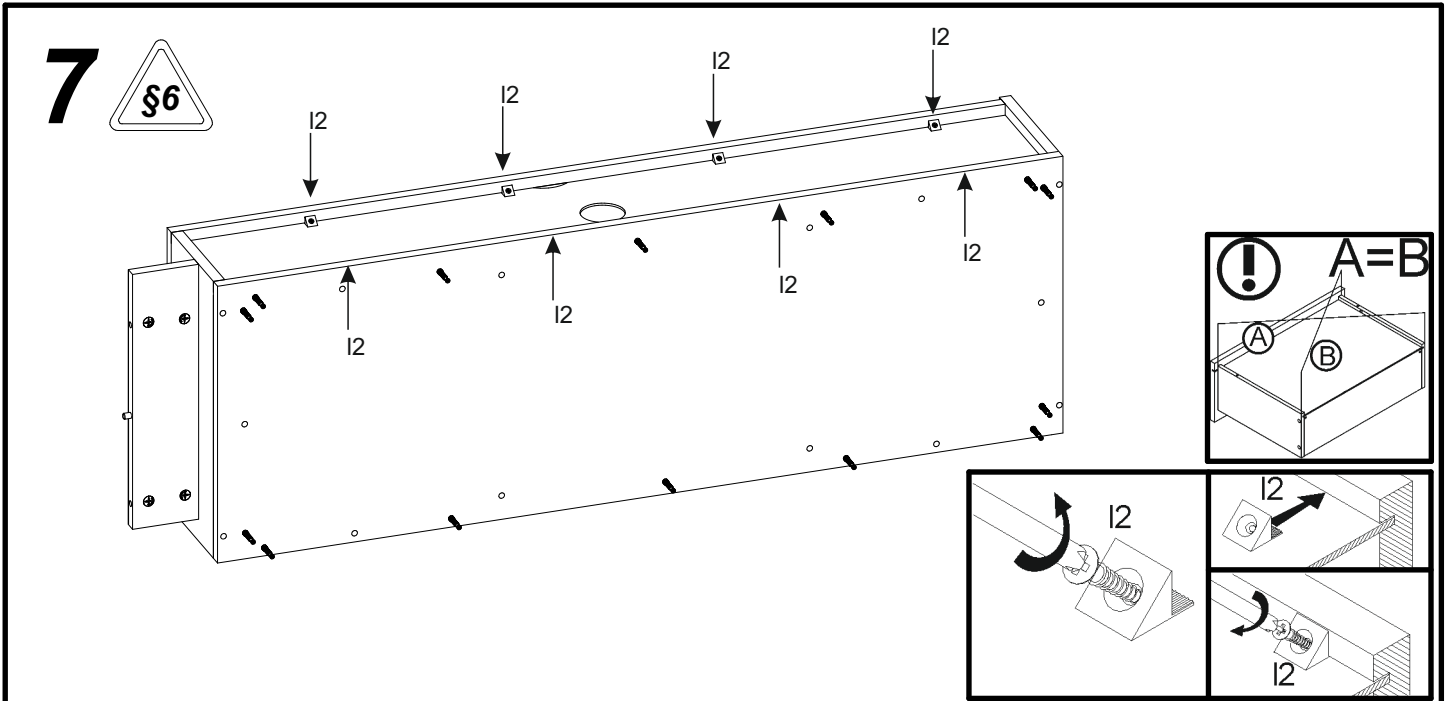


5 §6

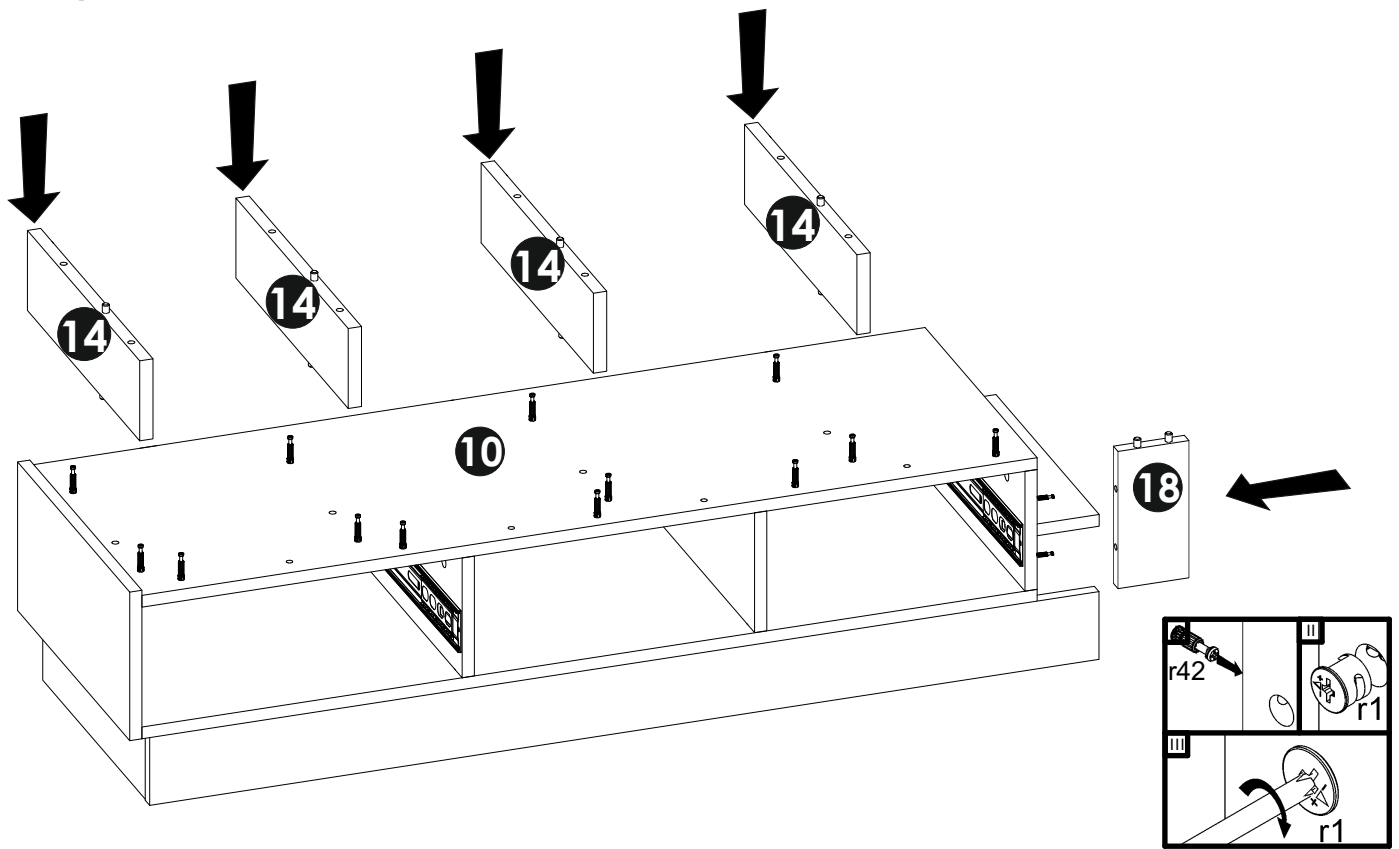


6 §6

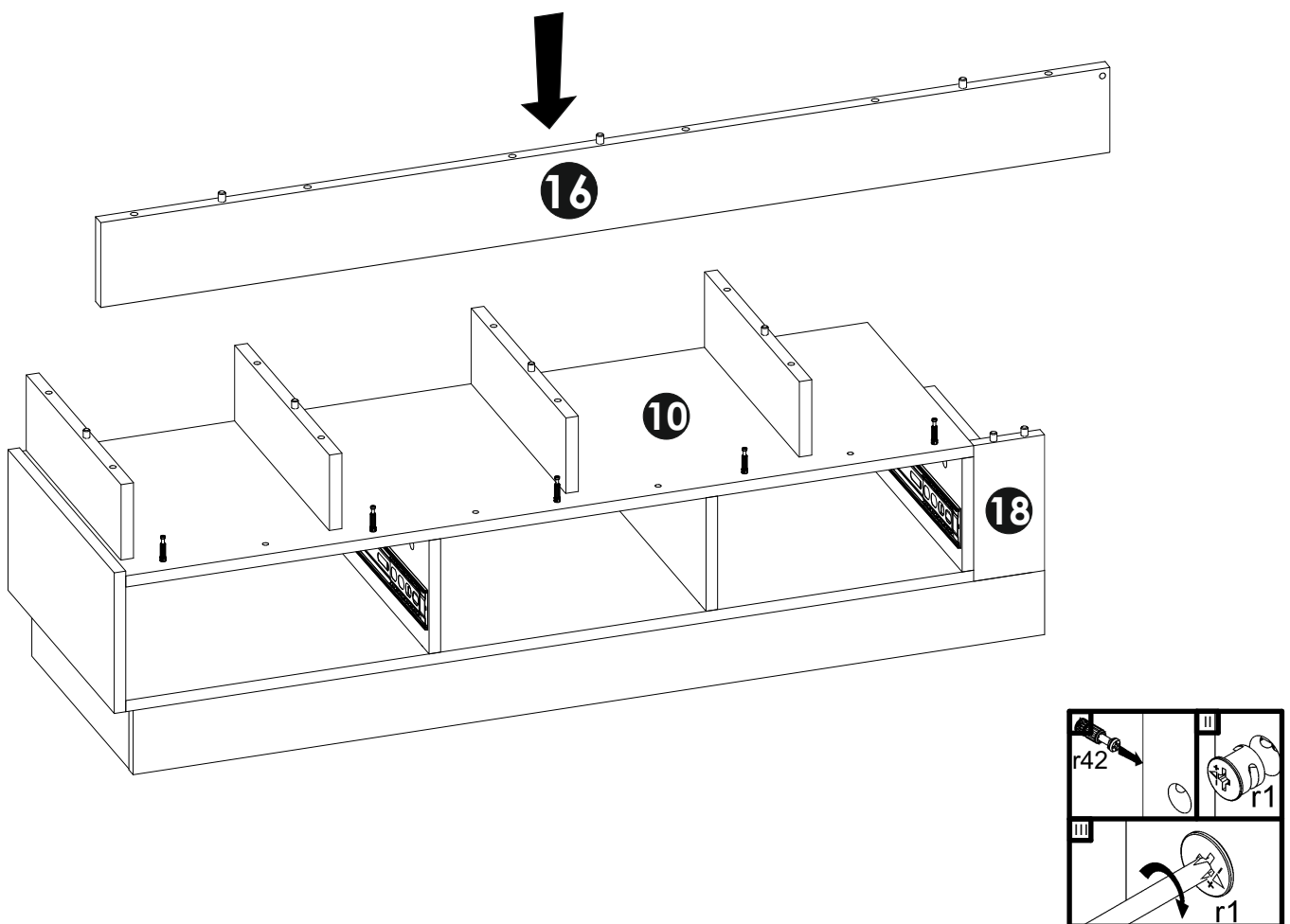




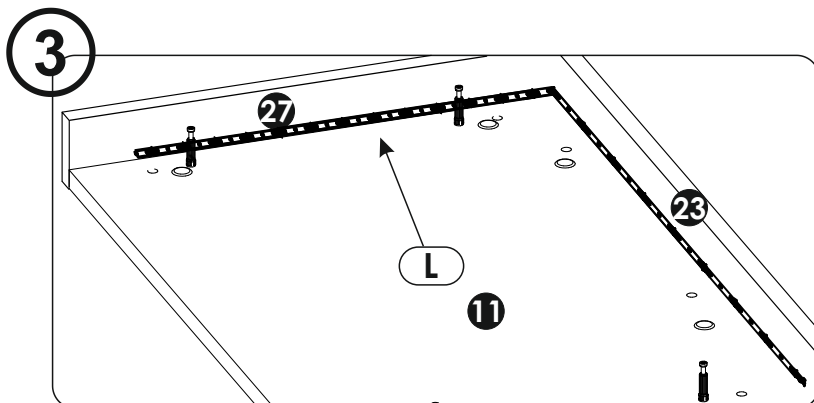
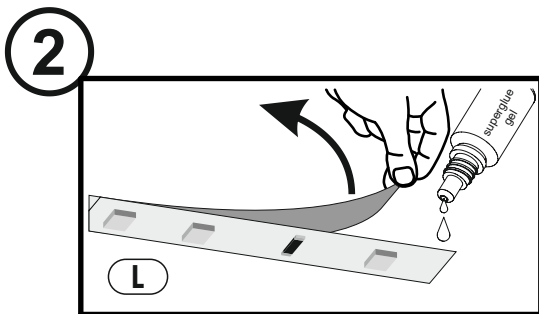
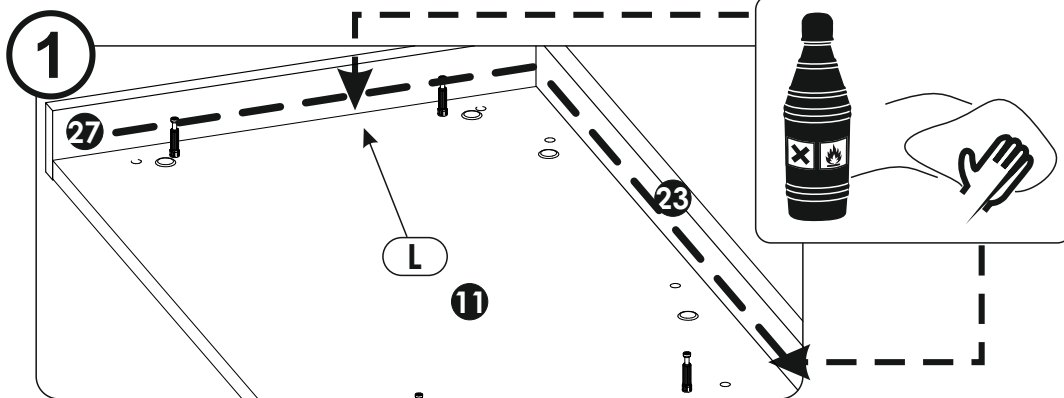
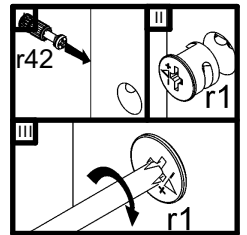
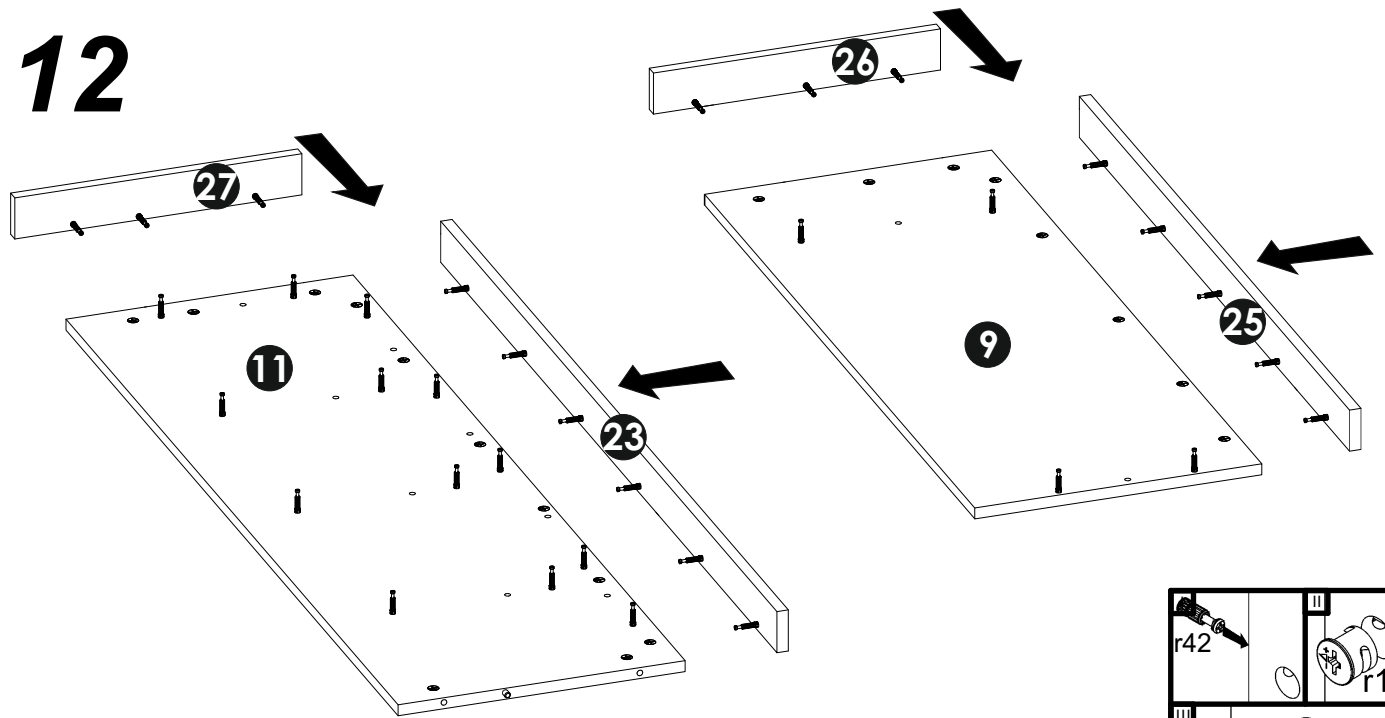
10



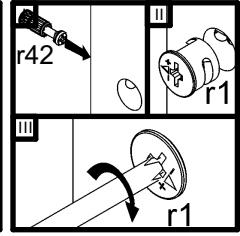
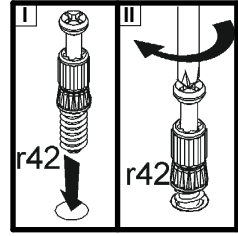
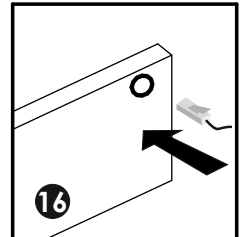
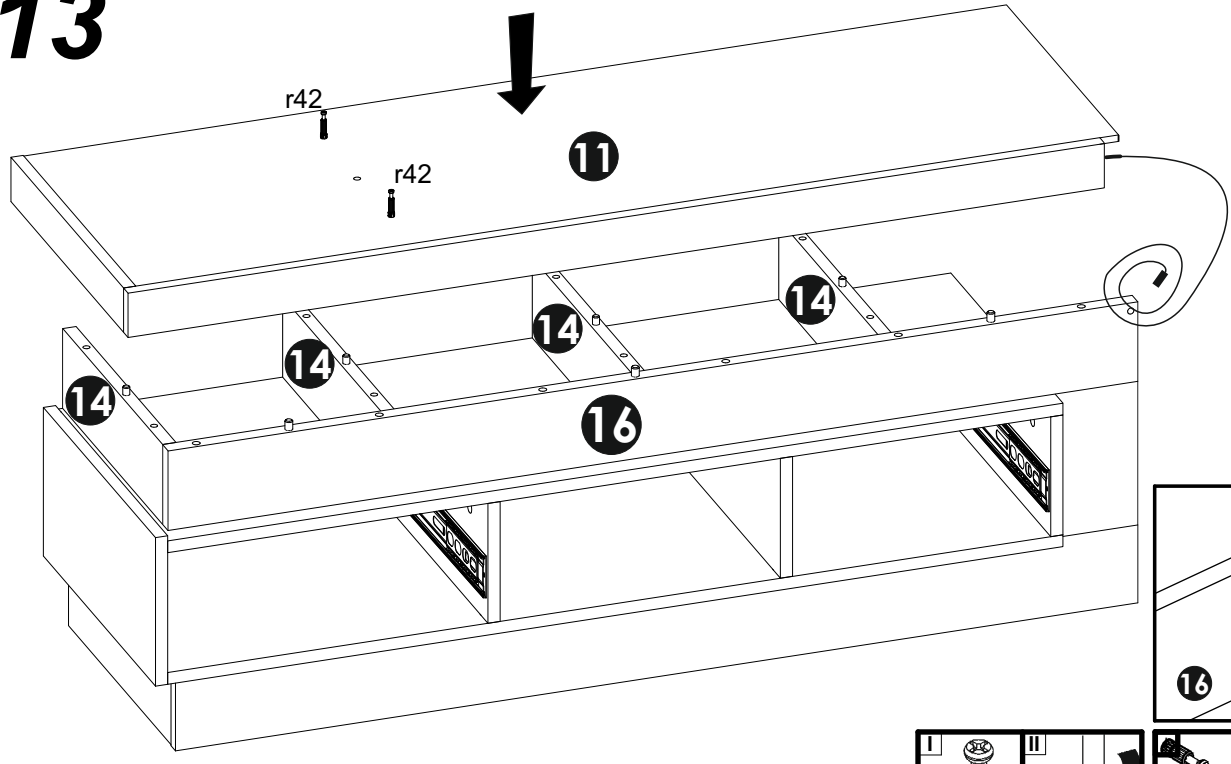
11



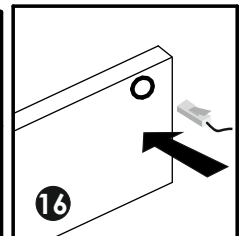
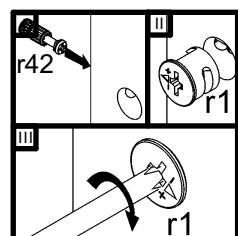
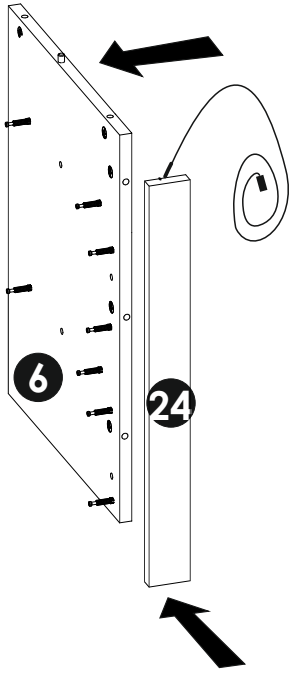
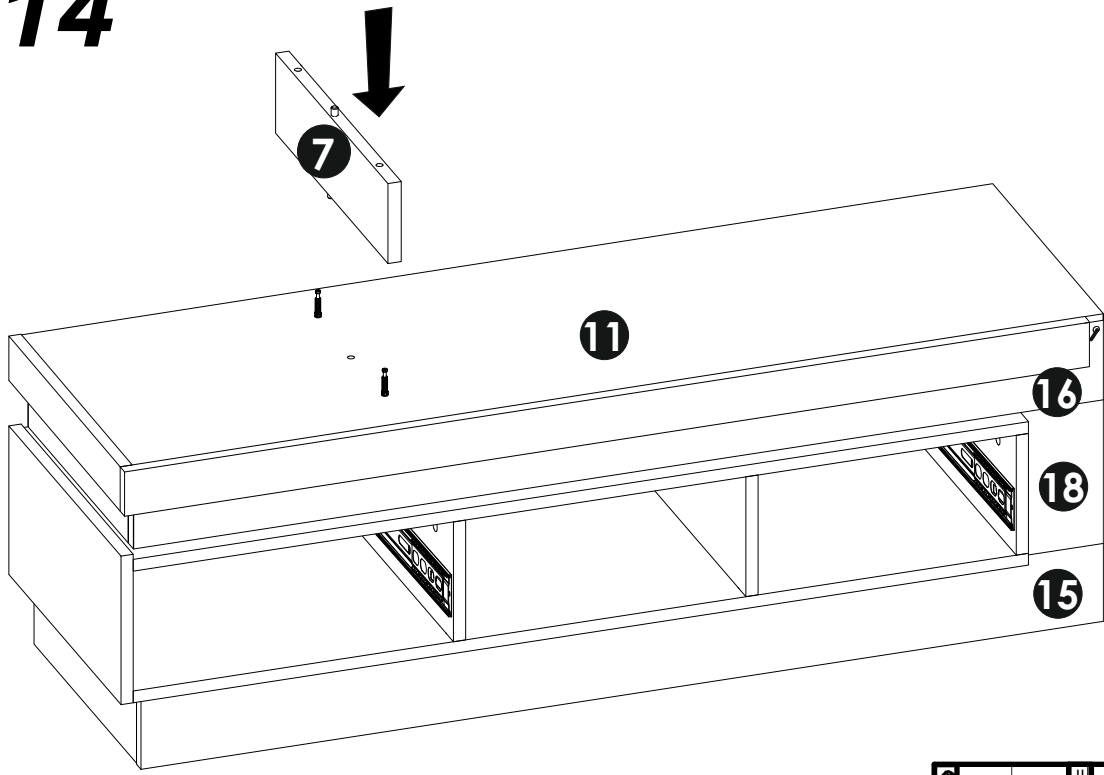
12



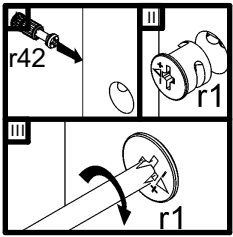
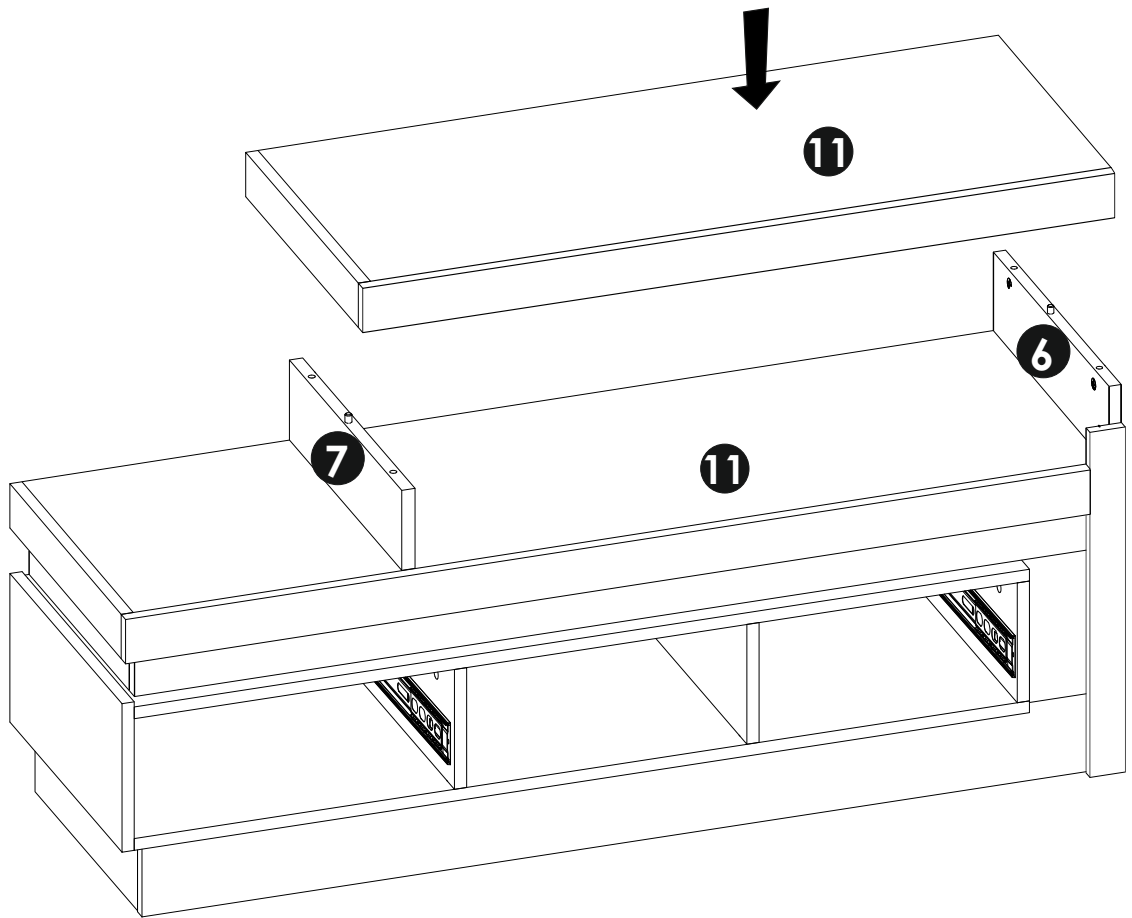
13



14

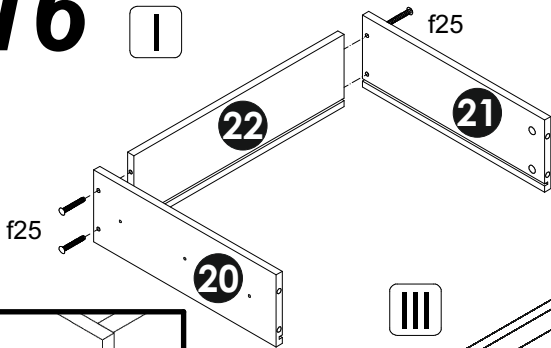


15

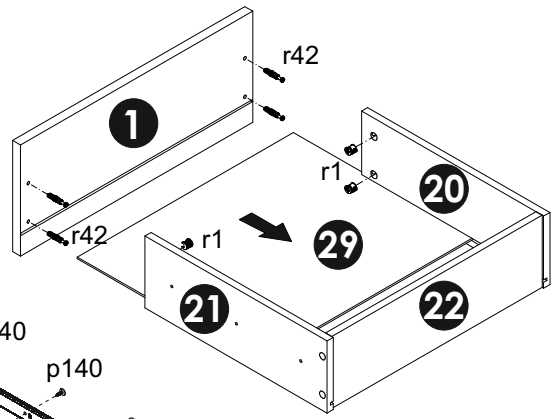


16

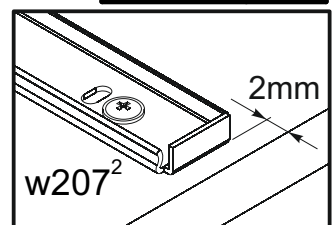
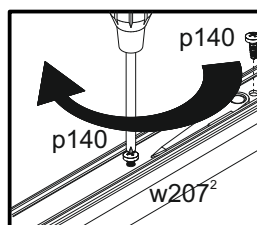
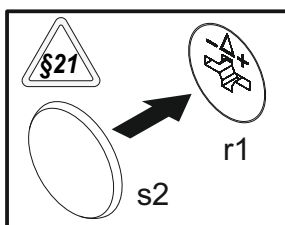
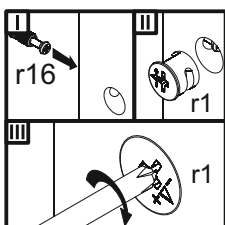
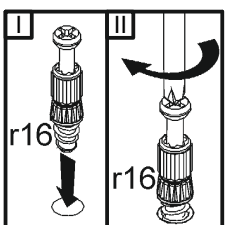
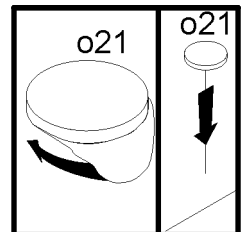
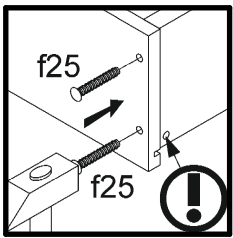
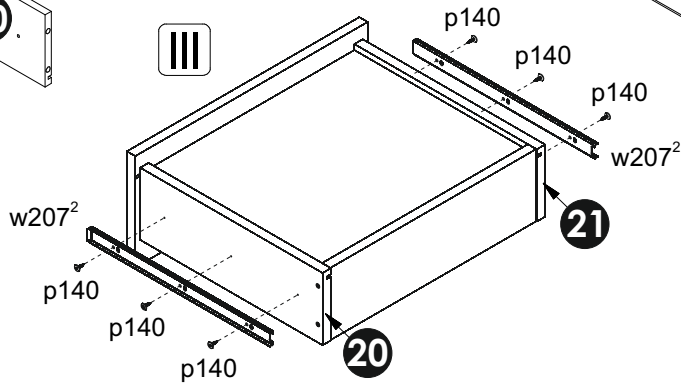
I



II



III



17

