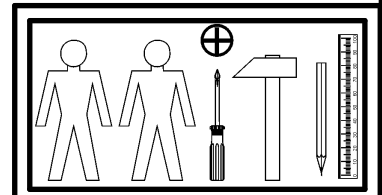
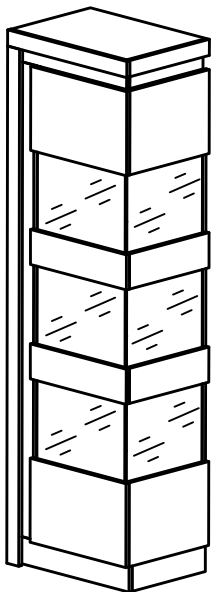
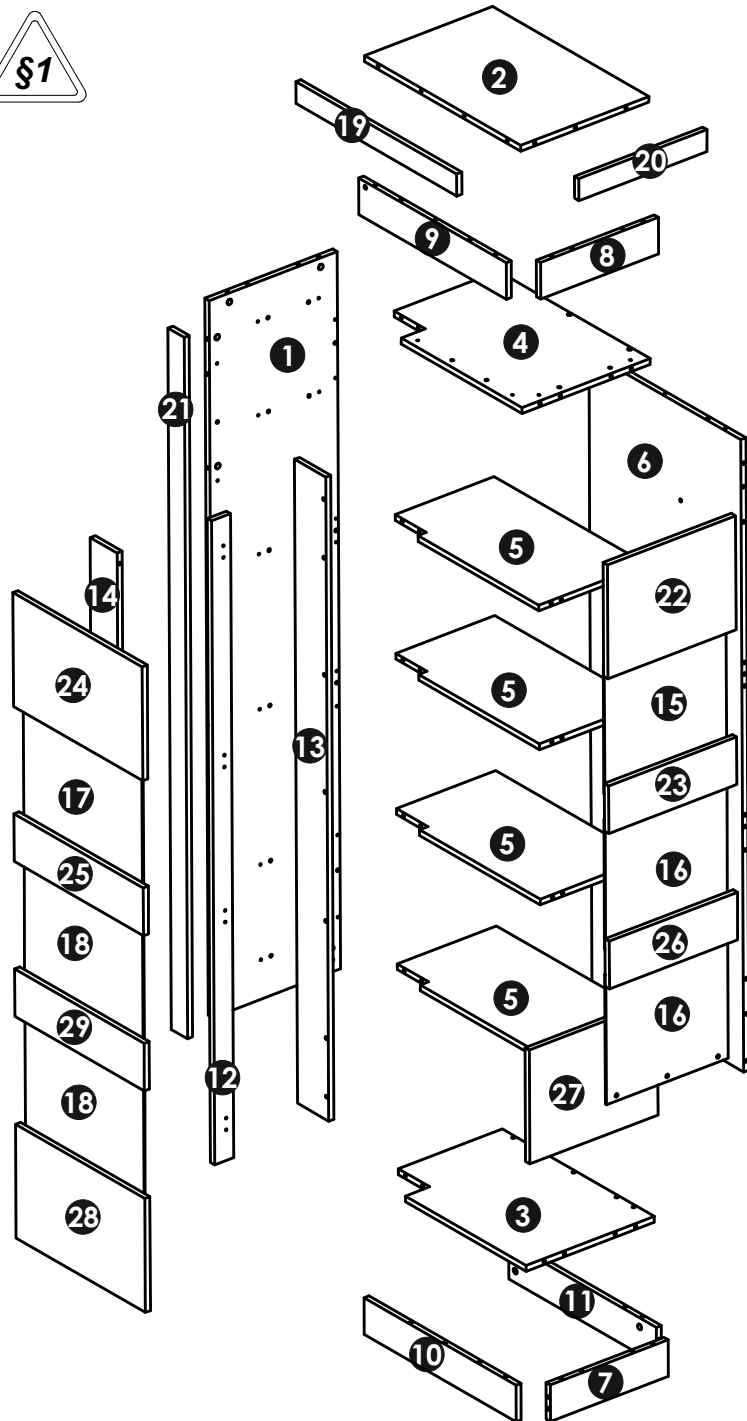
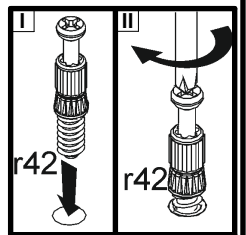
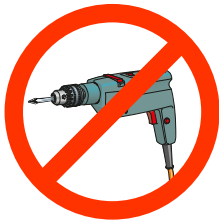
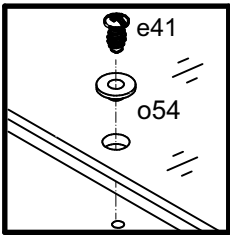
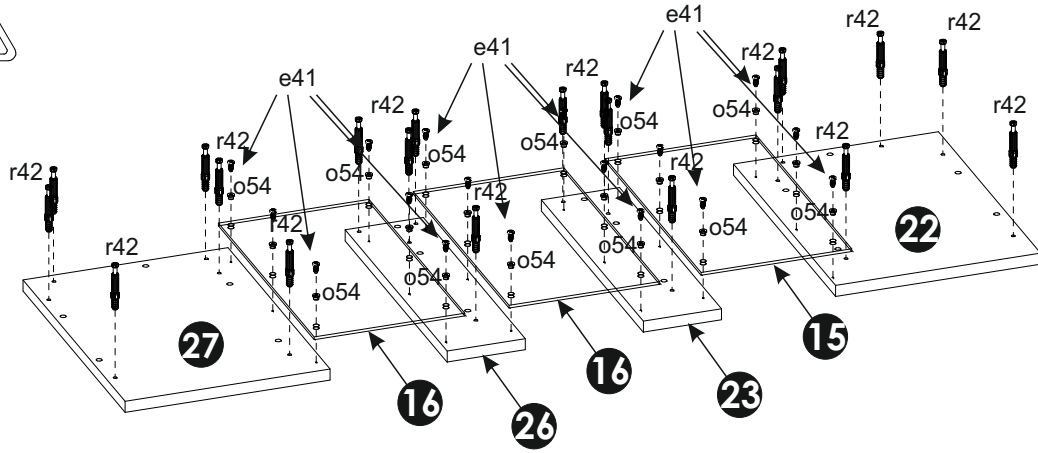


A	B	C	D	
1	N61-145	1959	404	1/5
2	N61-223	581	404	2/5
3	N61-224	565	404	2/5
4	N61-327	565	404	2/5
5	N61-328	565	338	2/5
6	N61-448	1727	565	1/5
7	N61-449	372	100	1/5
8	N61-450	372	100	1/5
9	N61-451	549	100	1/5
10	N61-452	565	100	1/5
11	N61-453	549	100	1/5
12	N61-573	1759	60	1/5
13	N61-574	1759	116	1/5
14	N61-575	1759	100	1/5
15	N61-576	384	353	3/5
16	N61-577	384	354	3/5
17	N61-578	441	353	4/5
18	N61-579	441	354	4/5
19	N61-581	598	60	1/5
20	N61-582	404	60	1/5
21	N61-583	1916	60	1/5
22	N61-735	311	404	5/5
23	N61-736	130	404	5/5
24	N61-737	311	485	5/5
25	N61-738	130	485	5/5
26	N61-739	130	404	5/5
27	N61-740	311	404	5/5
28	N61-741	311	485	5/5
29	N61-762	130	481	5/5

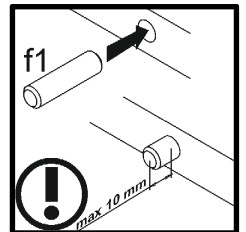
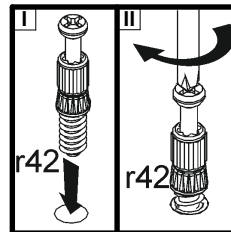
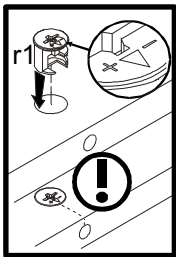
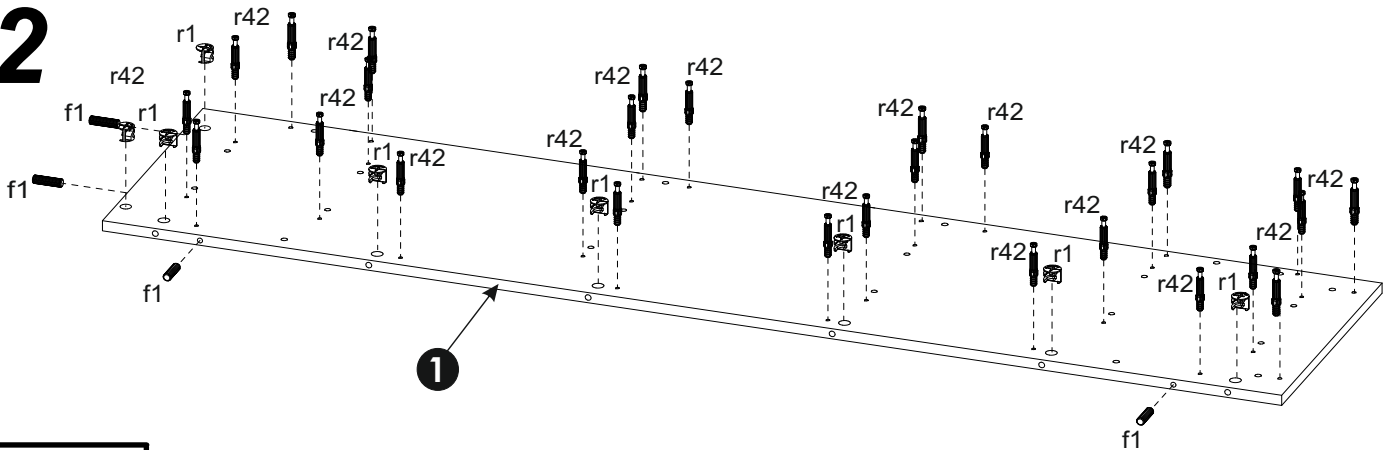


4x a44	4x b19	11x e1 Ø7x50 mm	42x e41 φ5x12 mm	42x o54 φ5,3/φ8,3x4,8mm	8x p51 Ø3,5x15 mm	70x f1 Ø8x30 mm	4x k1	1x z1 4 mm
96x r1 Ø15x12 mm #16	96x r42 20/11	1x f35 φ10x50 mm	1x p17 φ5x60 mm	1x n14 81x21x15/1,5mm	2x p38 Ø3,5x16 mm	2x o21 silikon	24x s2 Ø16	
3x o60/1	3x o60/2	1x o83 L=950 mm	1x o83 L=1900 mm	1x o43/6.6				
1x y10 superglue gel								

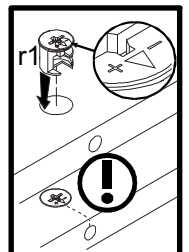
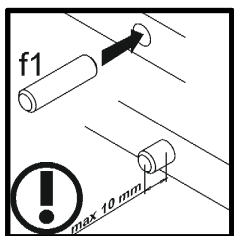
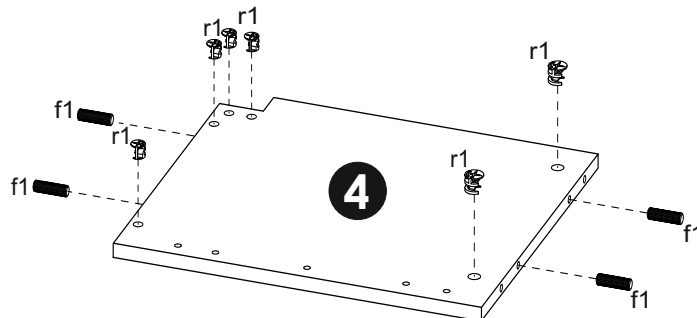
1



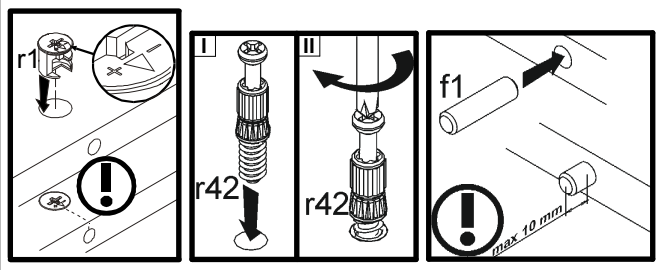
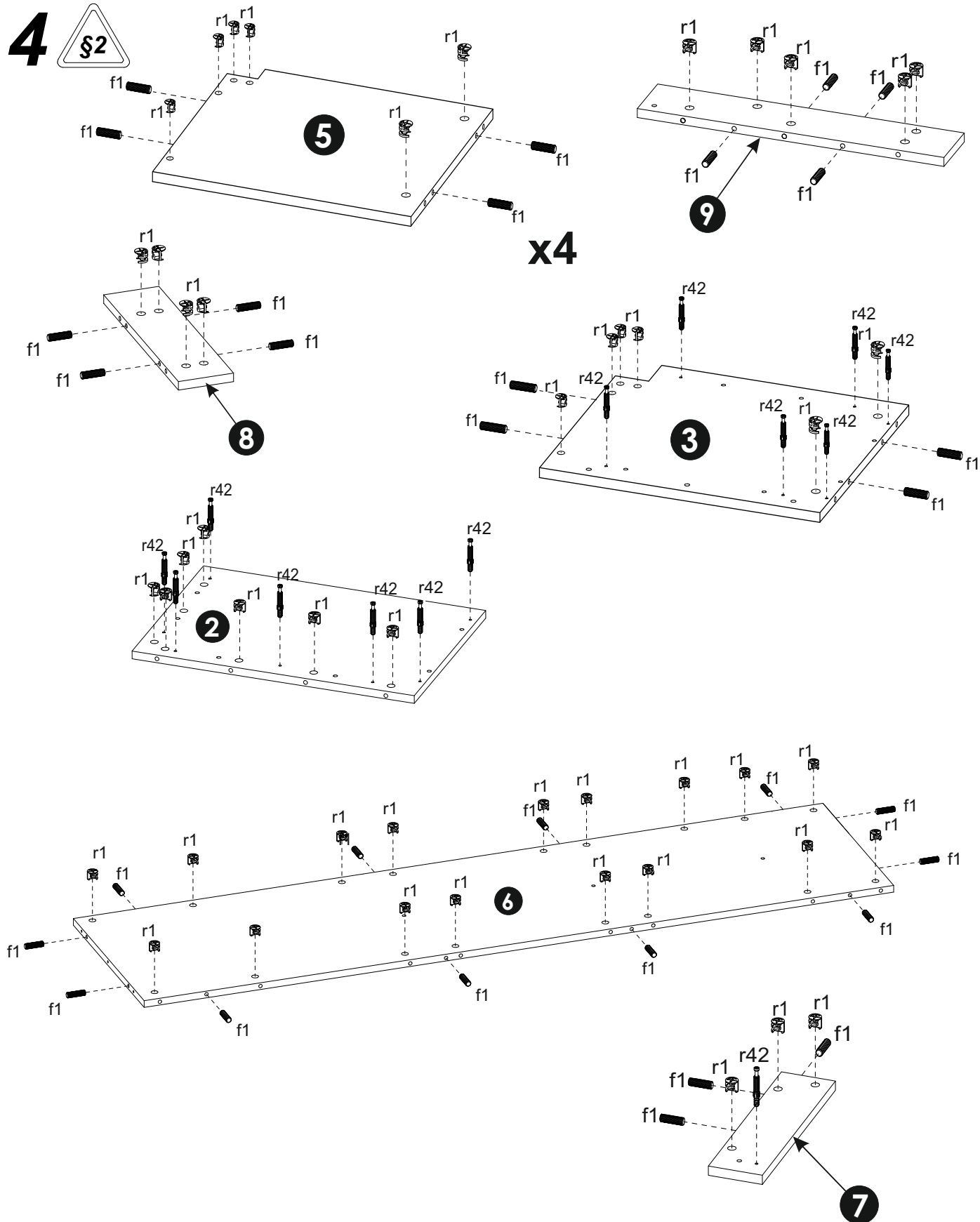
2



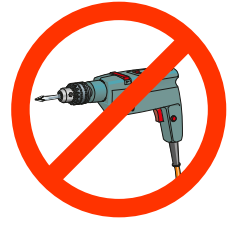
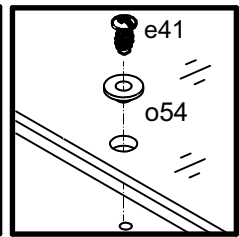
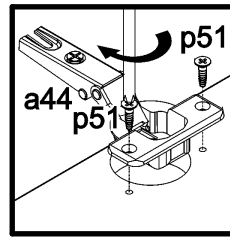
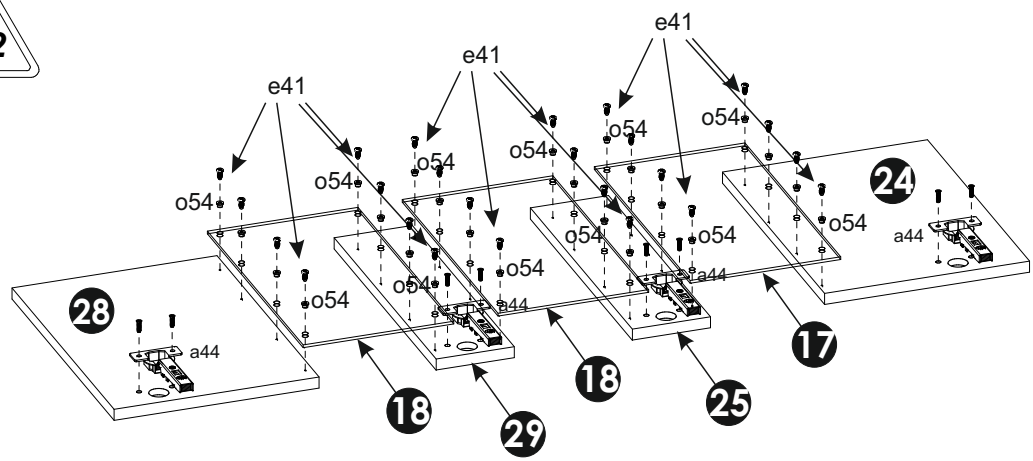
3



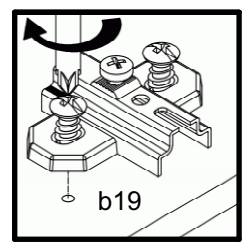
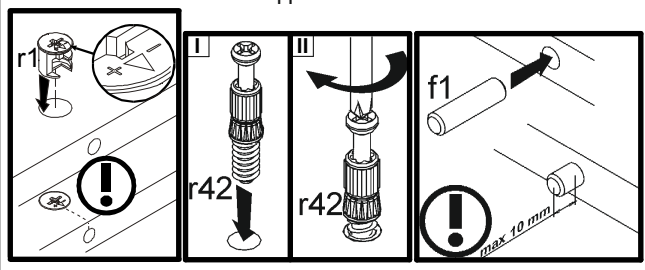
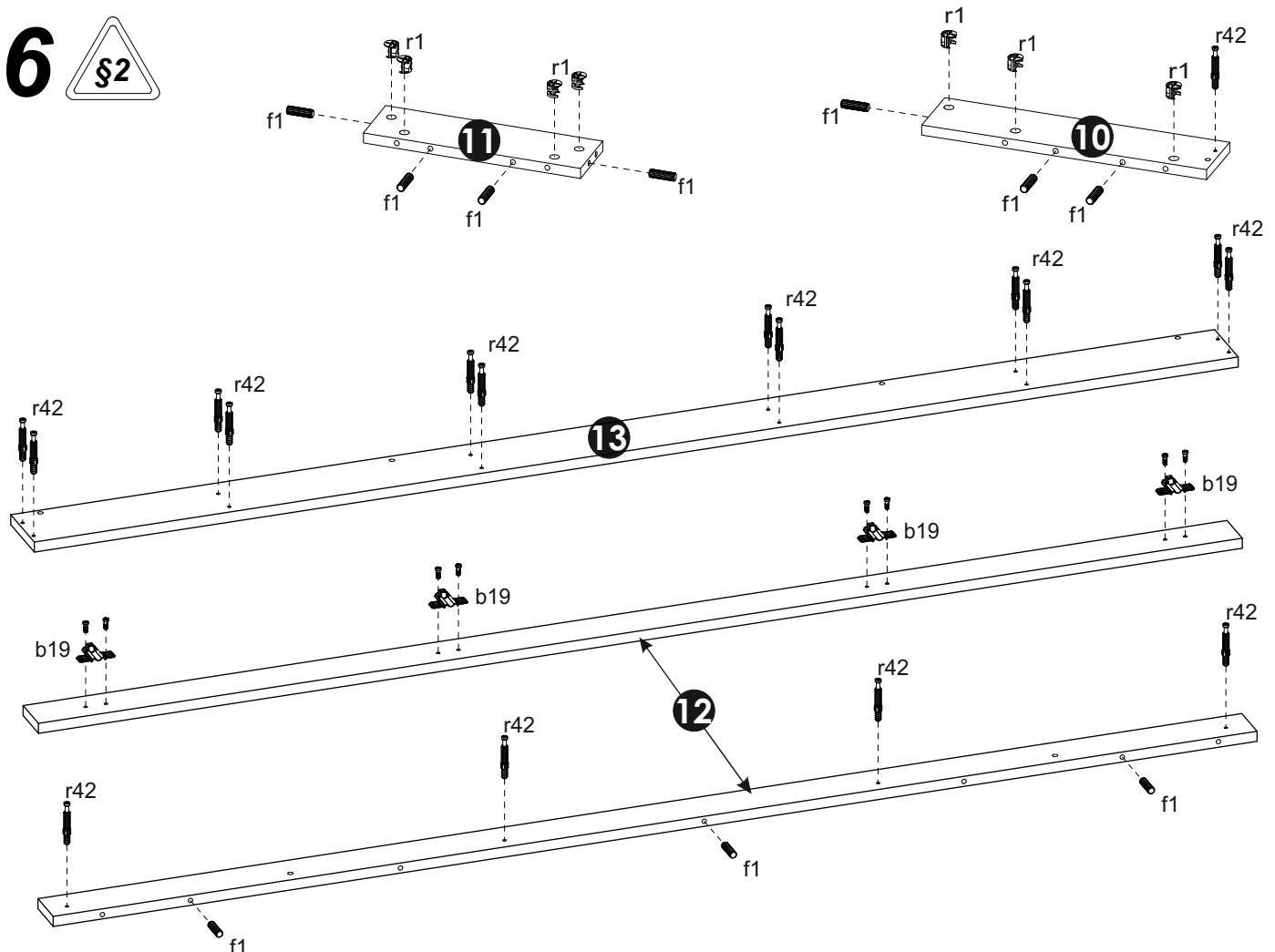
4



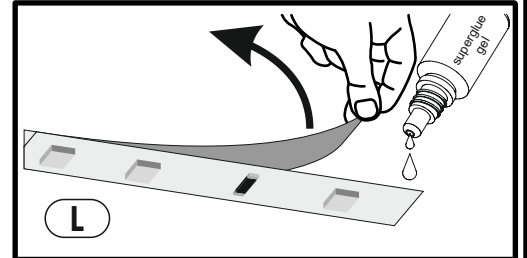
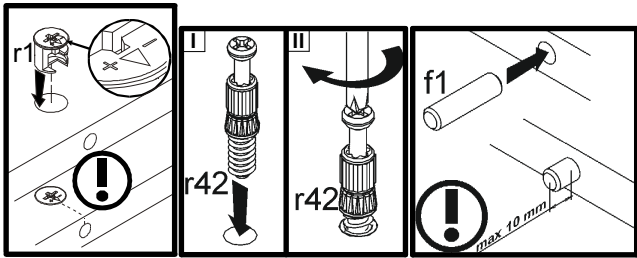
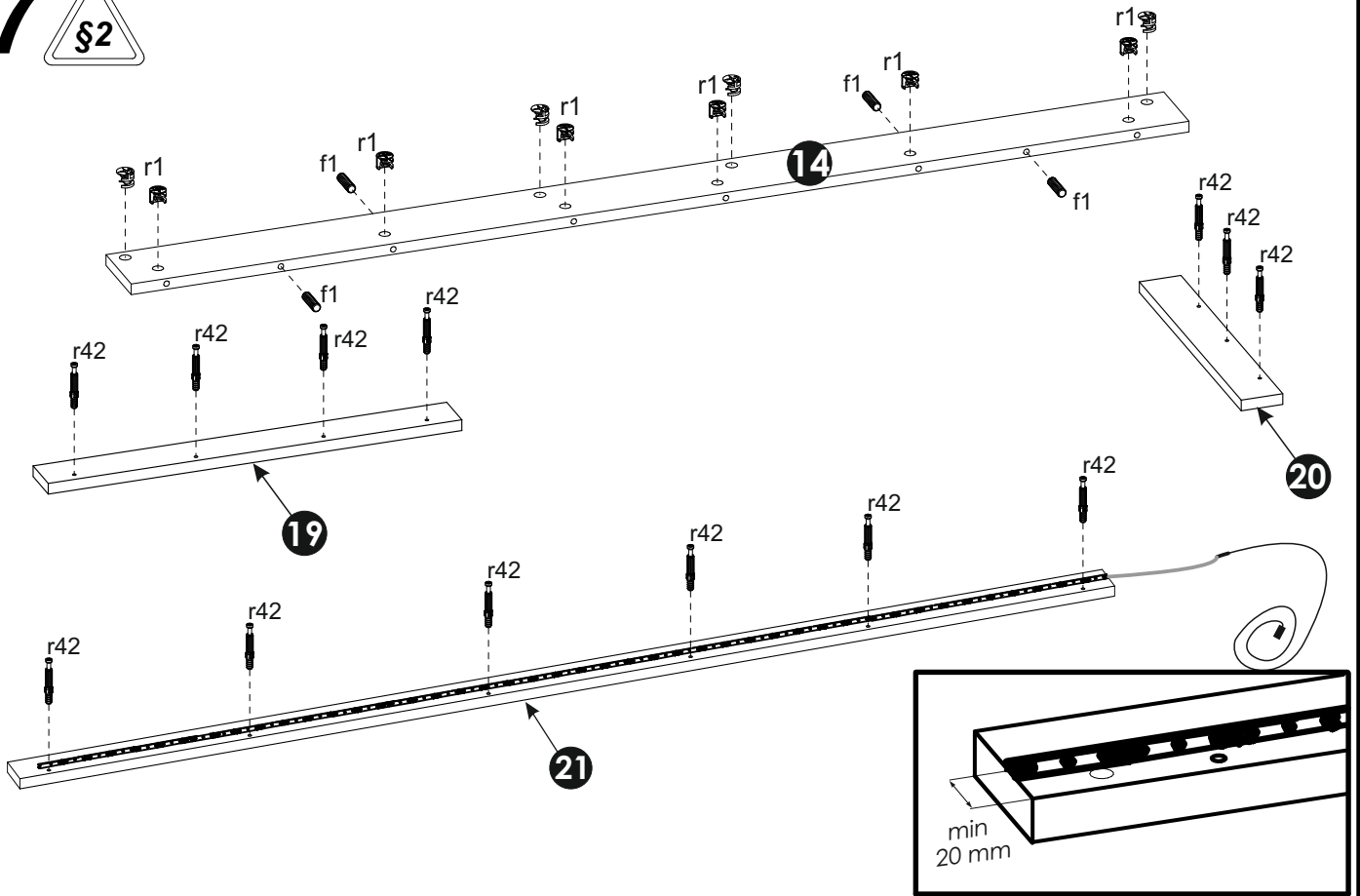
5



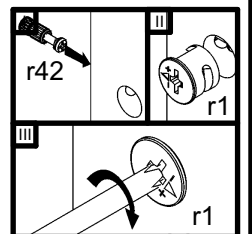
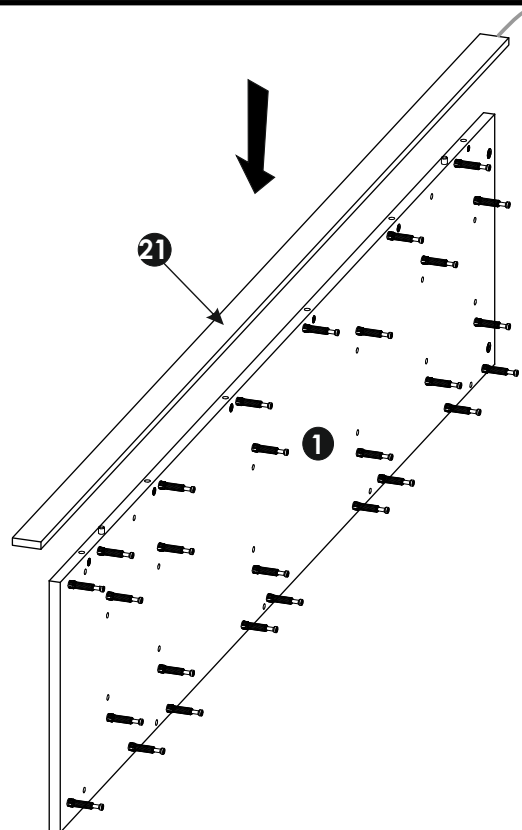
6



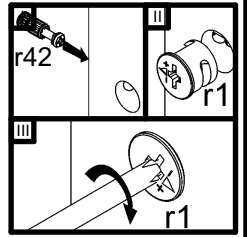
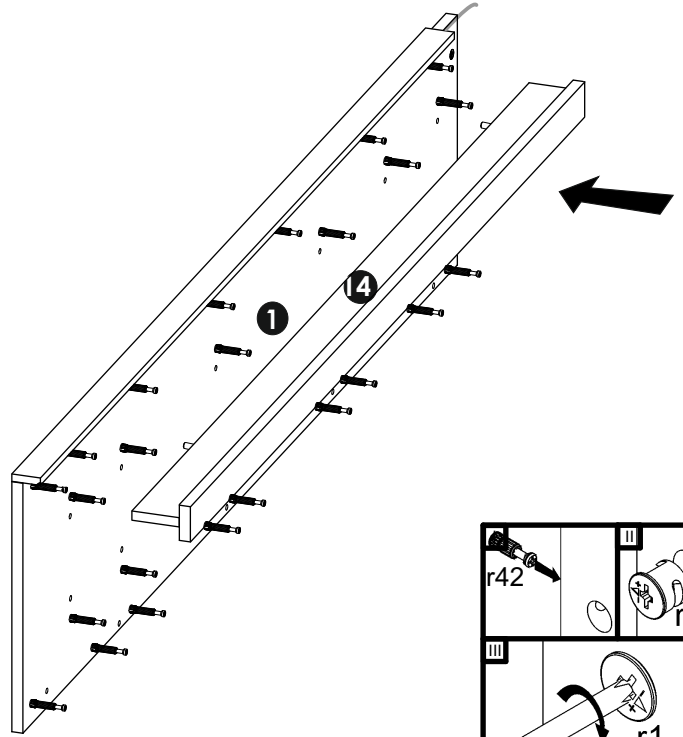
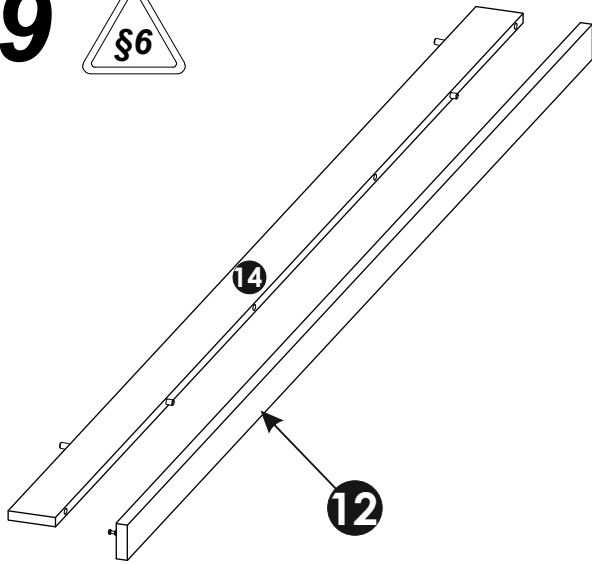
7



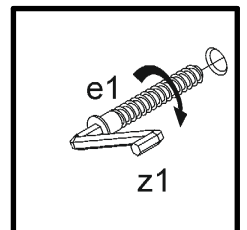
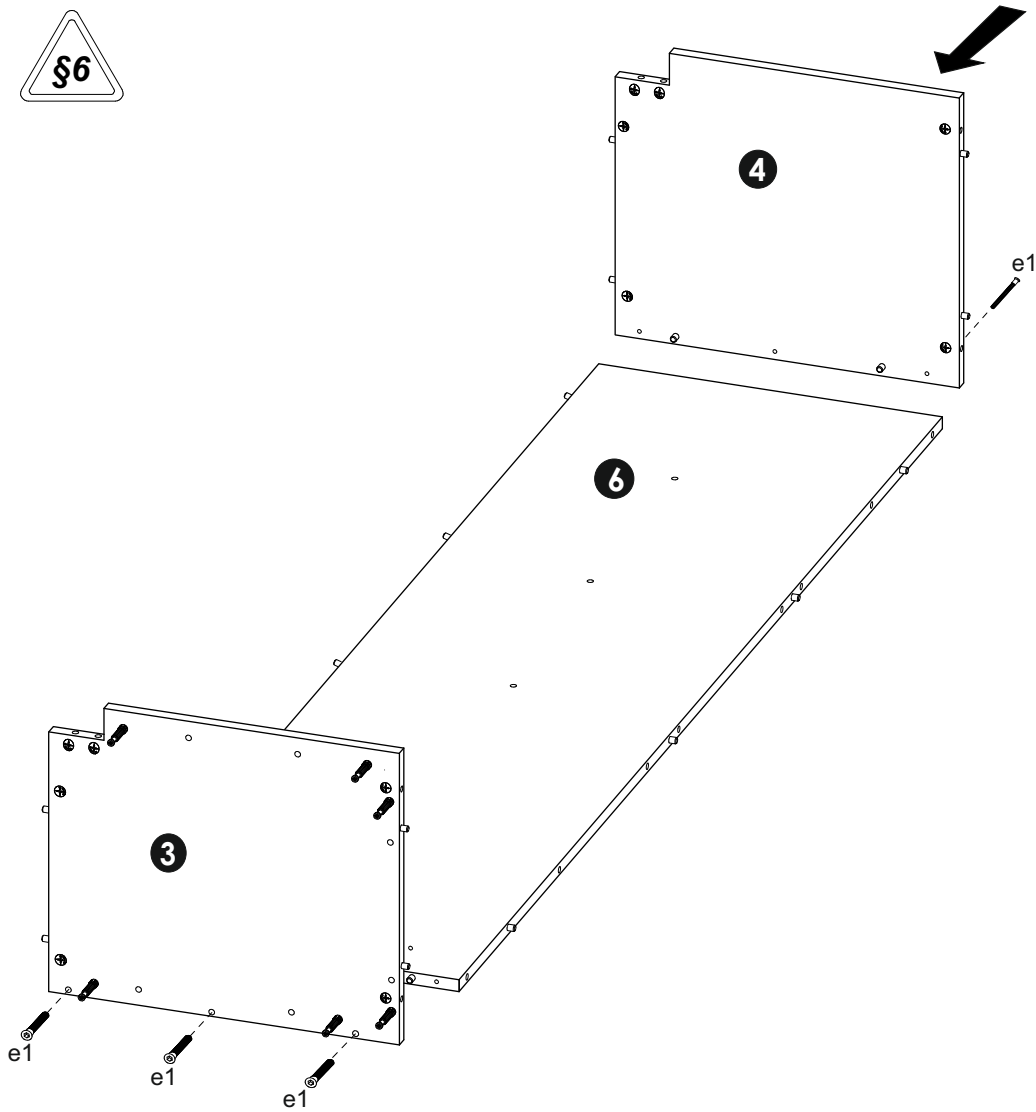
8



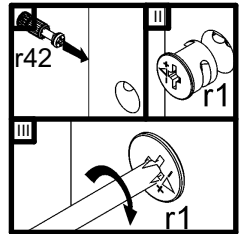
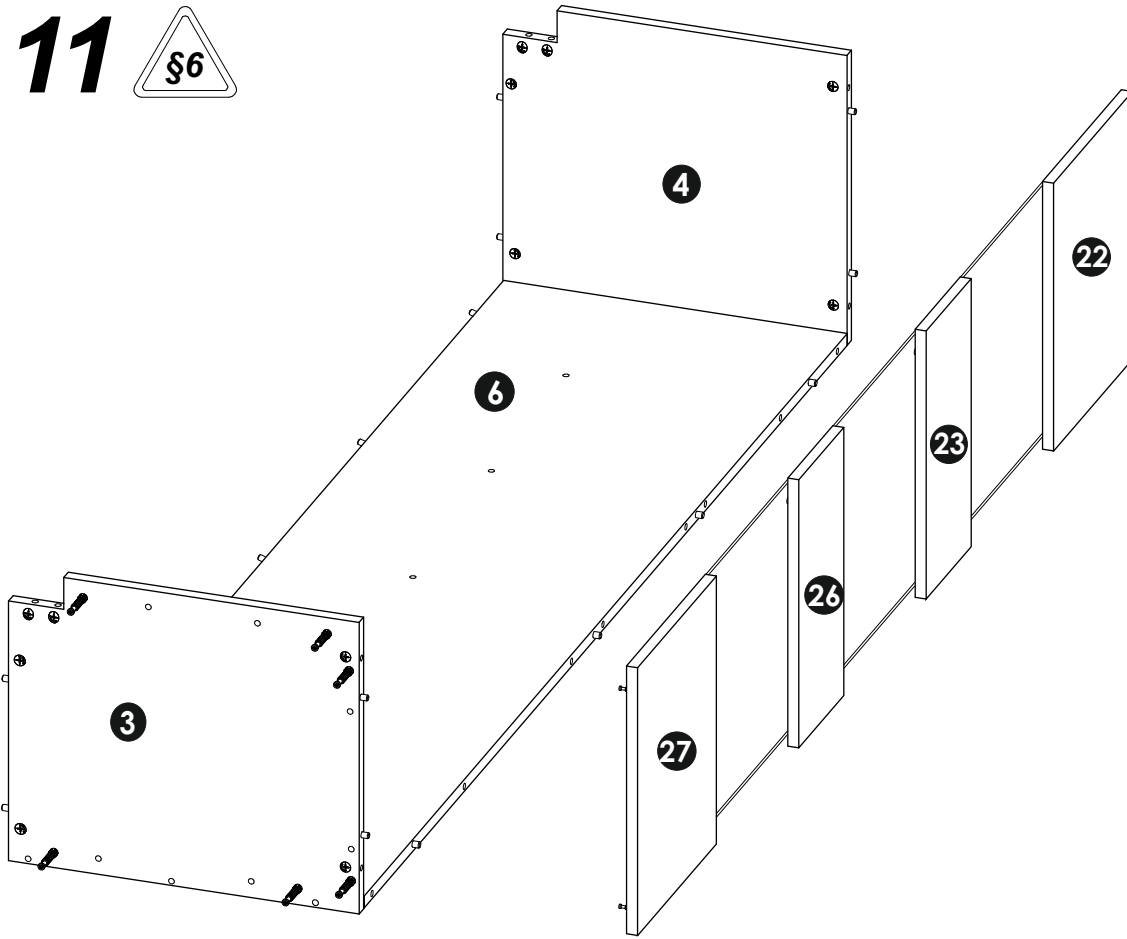
9



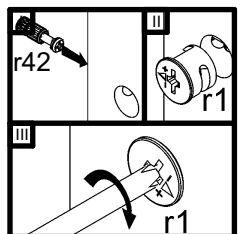
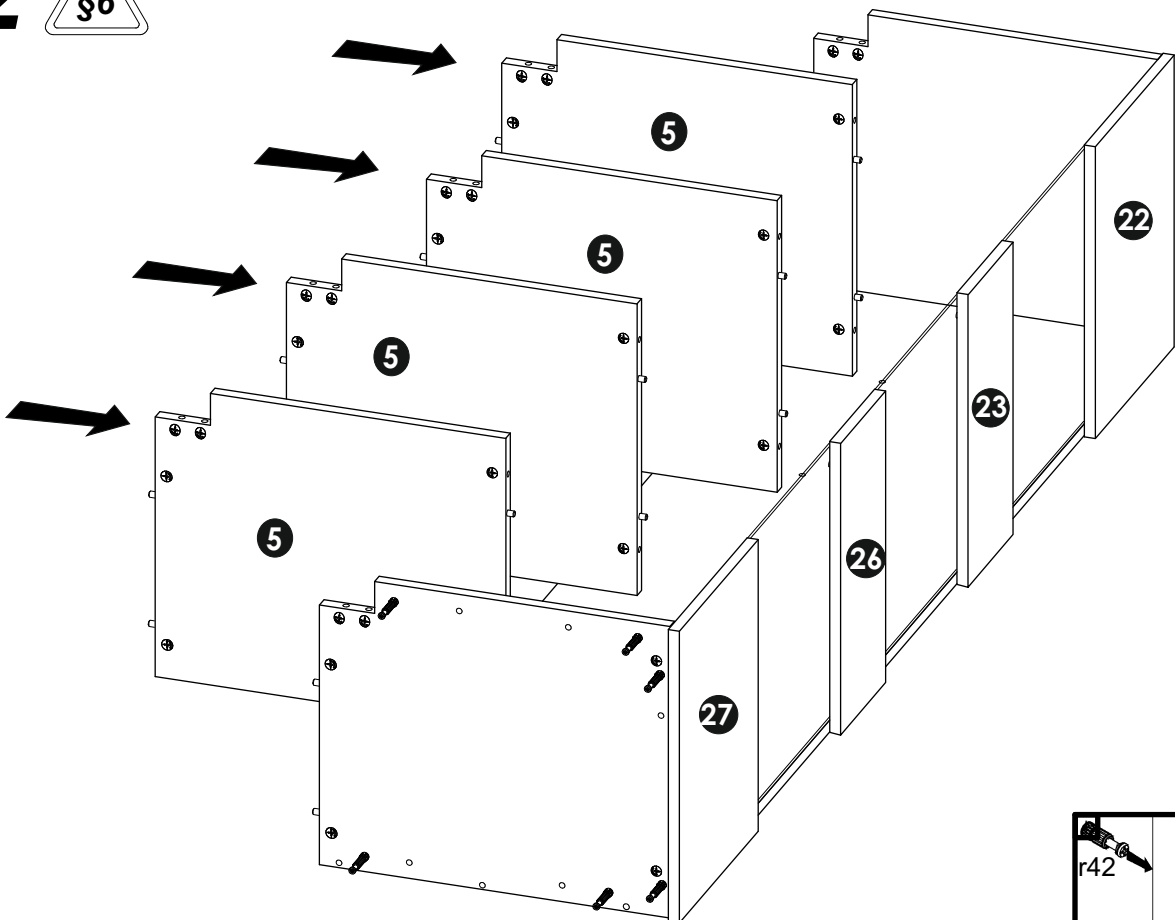
10



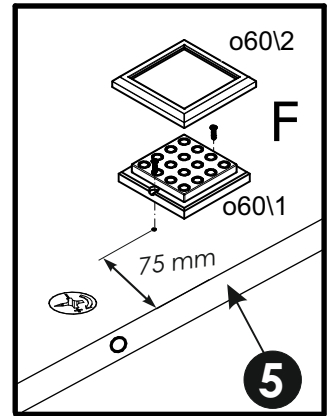
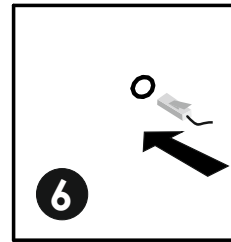
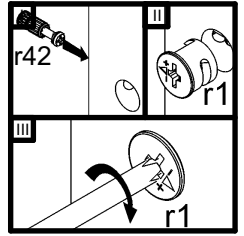
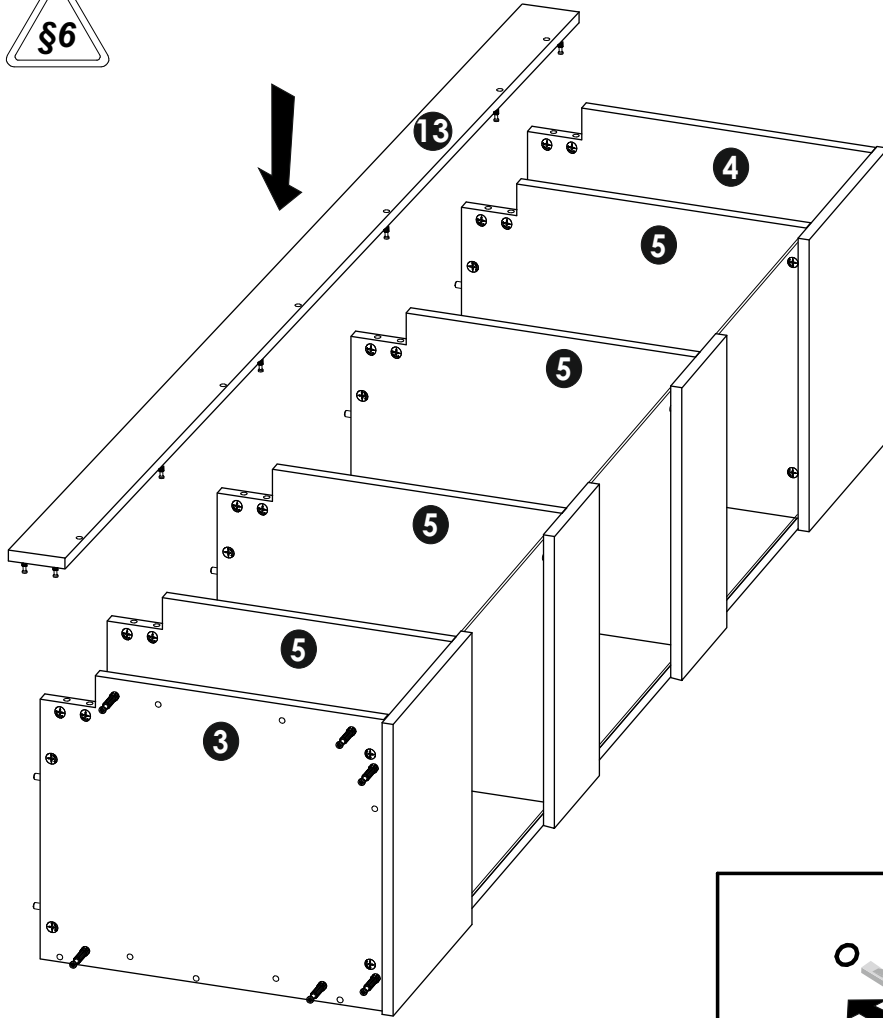
11



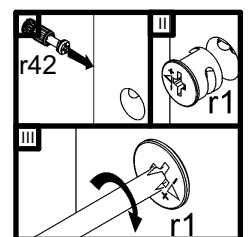
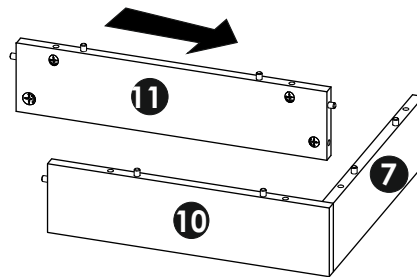
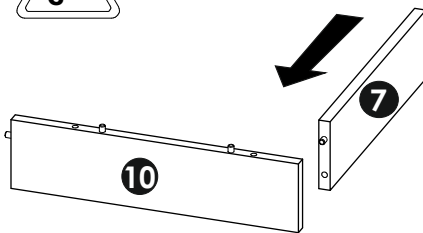
12



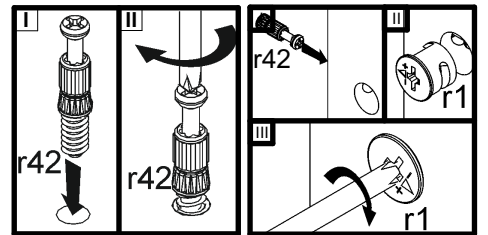
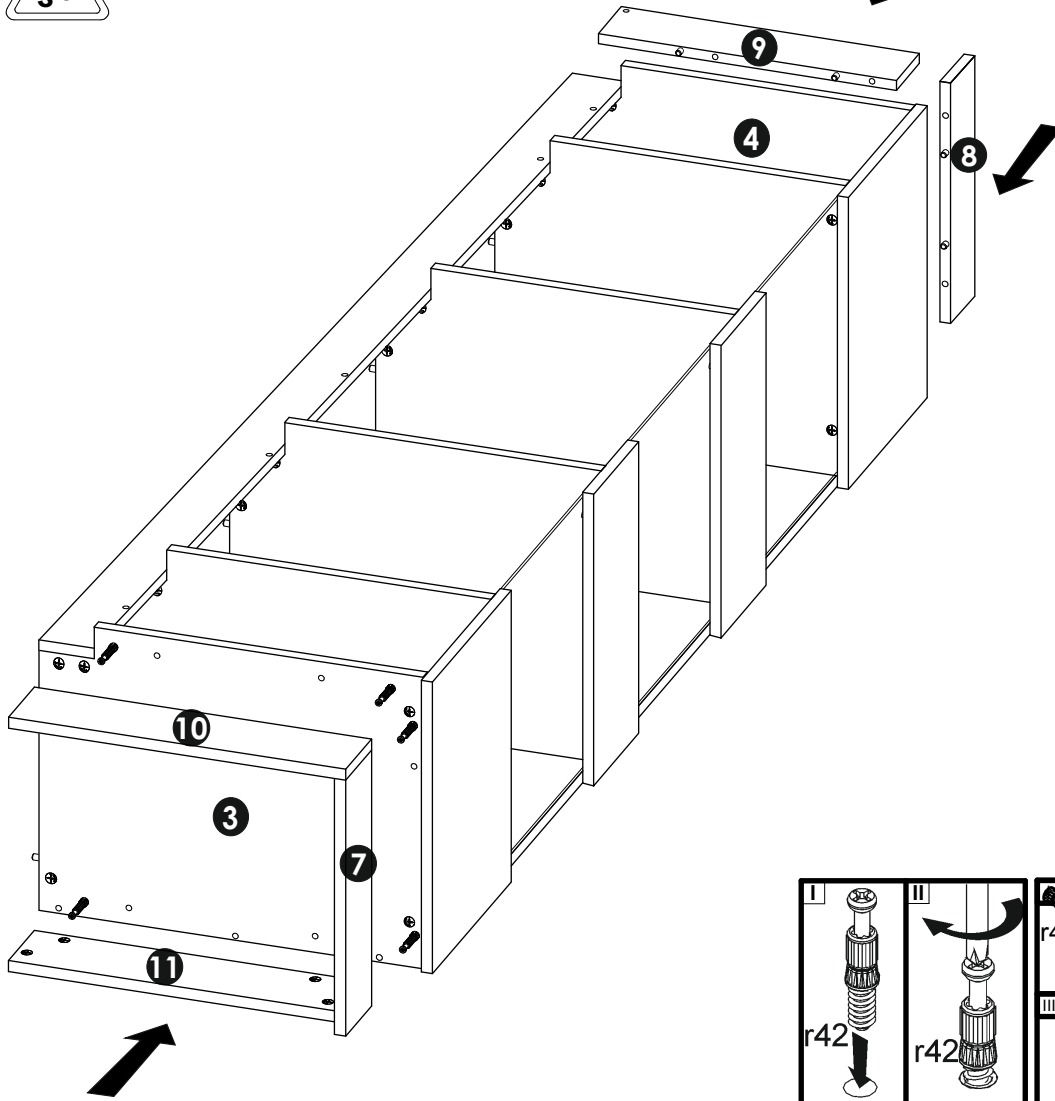
13



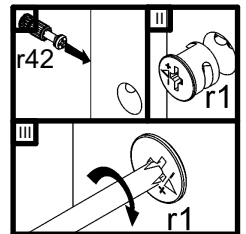
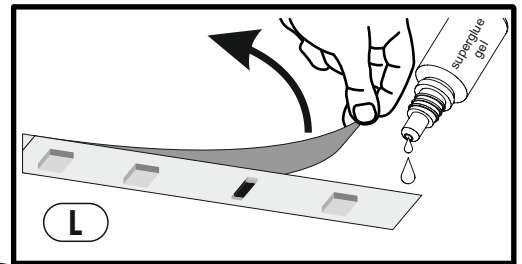
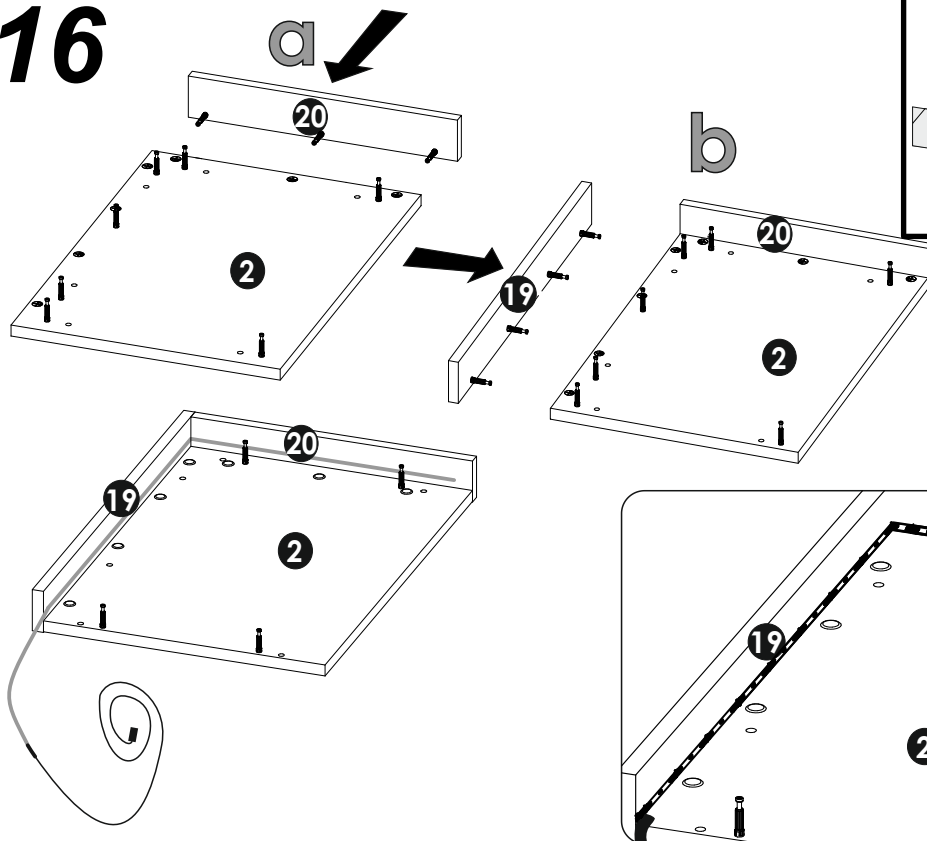
14



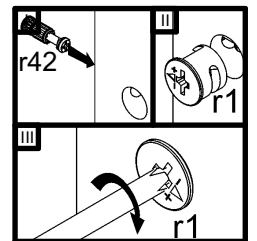
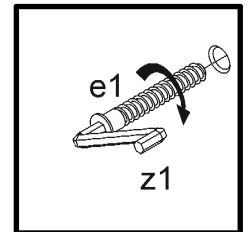
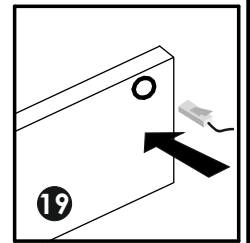
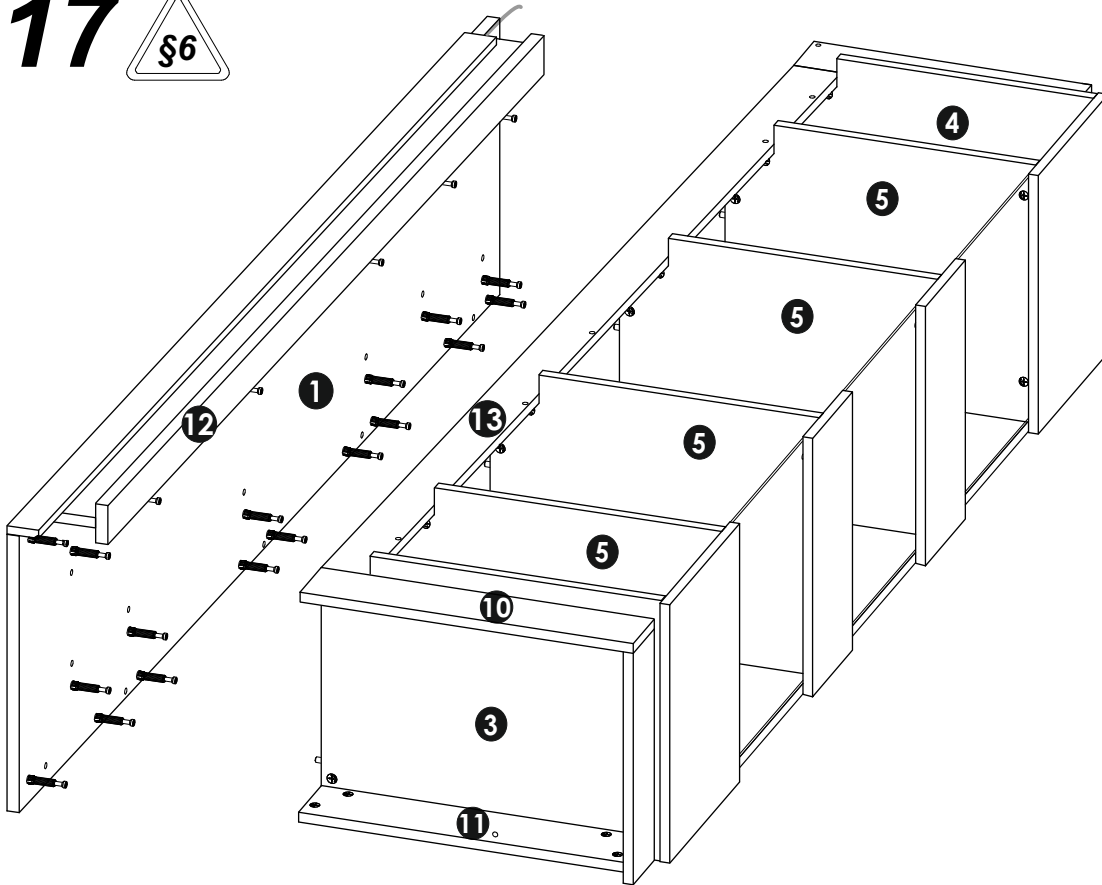
15



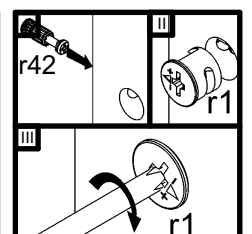
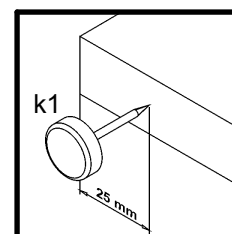
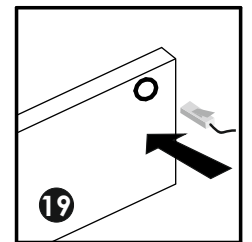
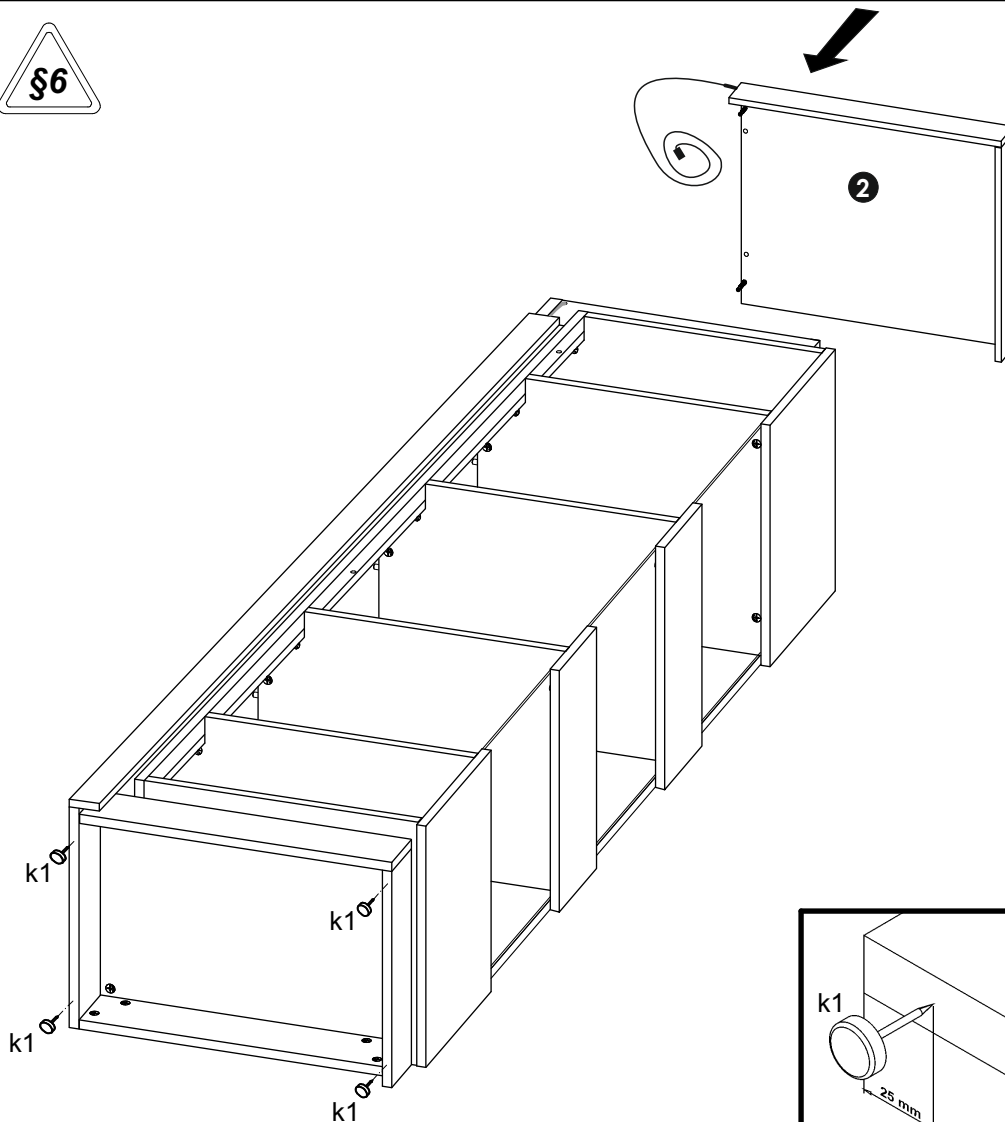
16



17



18



19

n14\2

